



ИНСТРУКЦИЯ ПО МОНТАЖУ  
Двери боковой  
Серии SDN

Русский

INSTALLATION MANUAL  
Side doors  
Series SDN

English

MONTAGEANLEITUNG  
Für Seitentür  
Typ SDN

Deutsch

INSTRUCTION DE MONTAGE  
Des portes  
De la série SDN

Français

INSTRUKCJA MONTAŻU  
Drzwi  
Serii SDN

Polski

ІНСТРУКЦІЯ ПО МОНТАЖУ  
дверей бічних  
Серії SDN

Українська



## 1. ОБЩИЕ СВЕДЕНИЯ

Правильный монтаж двери является обязательным условием обеспечения высоких потребительских свойств изделия. В Инструкции приведены рекомендуемый порядок выполнения и описание типового процесса монтажа двери. Все существующие нормы и правила, распространяющиеся на монтаж двери, должны неукоснительно соблюдаться. Содержание данной Инструкции не может являться основой для юридических претензий. Компания «АЛЮТЕХ» оставляет за собой право на внесение изменений и дополнений в конструкцию двери и настоящую Инструкцию.

## 2. МЕРЫ БЕЗОПАСНОСТИ

Монтаж двери должен производить только квалифицированный персонал, знающий конструкцию и технологический процесс монтажа ворот, прошедший обучение и инструктаж по технике безопасности. При выполнении монтажных работ следует неукоснительно выполнять действующие национальные правила и нормы, касающиеся безопасности работ.

## 3. ТРЕБОВАНИЯ К ПРОЕМАМ ПОМЕЩЕНИЯ

Место установки дверей должно соответствовать требованиям проектной документации. Подготовленные проемы должны отвечать следующим требованиям:

- проемы должны иметь прямоугольную форму или другую, согласованную Заказчиком и Исполнителем, форму;
- поверхности плоскостей обрамления проема должны находиться в одной плоскости и быть ровными и гладкими, без наплывов штукатурного раствора и трещин;
- отклонения рабочих поверхностей проема от вертикали и горизонтали не должны превышать 1,5 мм/м, но не более 5 мм;
- на боковых поверхностях проема должны быть нанесены отметки нулевого уровня (уровня чистого пола). Все размеры определяются от нулевых отметок.

Определение готовности проема помещения к монтажу двери, а также качество выполнения работ по подготовке проема производится представителем организации, которая будет проводить монтажные работы.

## 4. ПОДГОТОВКА К МОНТАЖУ

Перед установкой двери необходимо:

- проверить соответствие размеров проема и двери требованиям проектной документации;
- проверить качество подготовки проема, при необходимости очистить проем от наплывов раствора и бетона, строительного мусора, пыли и грязи, масляных пятен, наледи, изморози.

## 5. МОНТАЖ ДВЕРИ БОКОВОЙ

В том случае, если в процессе монтажа в помещении проводятся строительные работы, дверь следует защитить от брызг строительного раствора, цемента, гипса, агрессивных и едких веществ (кислот и щелочей), окрасочных материалов, соли, посыпаемой зимой и т. п. Коробку двери устанавливают на поверхность чистого пола, а в случае его отсутствия, на опорные колодки. Коробка должна быть выставлена по уровню в горизонтальной и вертикальной плоскости. Отклонение установленной коробки от вертикальности в плоскости и из плоскости проема должно быть не более 2,0 мм на 1 м длины и не более 6,0 мм на всю высоту изделия. Колодки изготавливают из полимерных материалов или пропитанной защитными средствами древесины твердых пород (дуб, береза).

Рекомендуемая длина колодок 100—120 мм. Посадка колодок должна быть плотной, но не оказывать силового воздействия на профили коробки. После закрепления дверей в проектном положении при помощи крепежных элементов распорные колодки и клинья должны быть удалены. Установка колодок в местах крепления рамы к проему не допускается.

Выбор крепежных элементов осуществляется в зависимости от характеристик материала проема:

- Распорные металлические рамные (анкерные) дюбели для крепления коробки к стене, выполненной из бетона, полнотелого кирпича, керамзитобетона, природного камня и других подобных материалов. Рекомендуемый диаметр дюбеля — 10 мм.
- Пластмассовые дюбели с вворачиваемыми шурупами для крепления коробки к стене, выполненной из кирпича с вертикальными пустотами, пустотелых блоков, легких бетонов и других строительных материалов с невысокой прочностью на сжатие. Рекомендуемый диаметр дюбеля — 10 мм.

- Для крепления коробки к монтажным деревянным закладным элементам применяются строительные шурупы.
- Для крепления коробки к металлическим конструкциям применяются винты самонарезающие или винты самосверлящие самонарезающие с размером резьбы не менее 5 мм.

Винты и шурупы должны быть изготовлены из нержавеющей стали или из стали с антикоррозионным покрытием толщиной не менее 9 мкм. Временное сопротивление разрыву для сталей, из которых изготовлен крепеж, должно быть не менее 500 Н/мм<sup>2</sup>.

### ВНИМАНИЕ! Крепление коробки гвоздями не допустимо.

#### Выполнение отверстий под крепеж.

Рекомендуются следующие режимы сверления для установки крепежных элементов в зависимости от материала стеновых конструкций:

- режим перфорирования (сверление с ударом) рекомендуется для стен из тяжелых бетонов и конструкций из натурального камня;
- режим чистого сверления (без удара) рекомендуется при выполнении отверстий в кирпиче, легких и ячеистых бетонах, газосиликатных блоках, ракушечнике, а также в металлических конструкциях.

## 6. ПРОВЕДЕНИЕ РАБОТ ПО ОКОНЧАТЕЛЬНОЙ ОТДЕЛКЕ

Монтажный зазор между коробкой двери и примыкающими поверхностями проема должен быть заполнен монтажным швом. Монтажный шов должен обладать характеристиками сопротивления теплопередаче, воздухопроницаемости, водонепроницаемости, звукоизоляции и паропроницаемости, которые устанавливаются в проектной документации на узлы примыканий дверного блока к проему. После завершения монтажных работ с панелей удалить защитную пленку. Загрязненные участки двери очистить. Мойка двери производится чистой водой или неагрессивными моющими растворами с использованием губки или мягкой ветоши.

Очистку остекления двери следует производить с использованием губки или мягкой ветоши и моющих растворов, совместимых с акрилом. Не применять средства для чистки стекла, содержащие спирты. Для смазки цилиндрического механизма в замочную скважину следует впрыснуть специальное средство (приобрести его можно в специализированных строительных магазинах). Допускается использование графитового порошка.

### ВНИМАНИЕ! Использование машинного масла или консистентных смазок не допустимо. Это может ухудшить работу замка.

## 7. СДАЧА СМОНТИРОВАННОГО ИЗДЕЛИЯ

Сдача Заказчику смонтированного изделия производится в следующем порядке:

- представителем Организации, производившей монтаж изделия, производится полная демонстрация функциональной работоспособности двери и запирающих приборов;
- производится заполнение эксплуатационной документации.

## 8. ОЧИСТКА ДВЕРИ

При попадании в процессе монтажа и эксплуатации на лицевые поверхности коробки и полотна двери пыли, грязи, капель монтажной пены следует тщательно смыть водой загрязнение. При необходимости, провести очистку двери с помощью губки или мягкой ветоши и нейтральных моющих растворов (pH=7).

### ВНИМАНИЕ! Использование агрессивных, едких и содержащих абразивный порошок веществ не допустимо.

Очистку остекления двери следует производить с использованием губки или мягкой ветоши и нейтральных моющих растворов. Не применять средства для чистки стекла, содержащие кислоты и спирты. По окончании монтажных работ следует удалить защитную пленку. Необходимо помнить, что не удаленная защитная пленка может оставлять следы, особенно при продолжительном воздействии на нее солнечных лучей, или даже повредить покрытие.

#### Смазка замка

Для смазки цилиндрического механизма в замочную скважину следует впрыснуть специальное средство (приобрести его можно в специализированных строительных магазинах).

### ВНИМАНИЕ! Использование машинного масла или консистентных смазок не допустимо. Это может ухудшить работу замка.

## 1. GENERAL INFORMATION

Proper installation of the door is required to ensure proper operation of the door. The recommended procedure and description of a typical installation process for the door are shown in these instructions.

All procedures listed in this document, which apply to the doors installation, should be strictly observed. The contents of these instructions cannot be the basis for legal claims. The Group of companies ALUTECH reserves the right to make changes and additions to the design of the doors and this instruction.

## 2. SAFETY

Installation of doors should only be carried out by qualified persons. They should know the design and installation process of the doors, and undergo sufficient training to be familiar with the safety system.

When performing installation work it is the installer's responsibility to ensure the completed installation complies with all relevant legislation.

## 3. REQUIREMENTS FOR THE OPENING

The installation location of the doors must meet the requirements of planning documentation.

Prepared openings should meet the following requirements:

- the openings should have quadrangular shape or another shape, agreed upon by the Customer and the Contractor;
- the internal wall face of the opening should be in the same plane and should be straight and flat without rough uneven surfaces;
- the opening should not be out of square between the vertical and horizontal by more than 1.5 mm per meter and not more than 5 mm overall;
- on the sidewall of the opening a zero level should be marked (the floor level). All sizes are determined from zero marks.

Definition of the suitability of the opening for the doors installation and the quality of preparation work on the opening are made by the approved installer. It is the approved installer's responsibility to ensure these guidelines are adhered to.

## 4. PREPARING FOR INSTALLATION

Before installation of the door it is necessary to:

- verify the size of the opening and door according to the specification documentation;
- check the quality of the preparation of the opening, and if it is necessary, clean the opening of mortar and concrete influx of construction waste, dirt and dust, grease stains, ice or frost.

## 5. INSTALLATION OF DOORS

When the construction works are carried out during installation, the door must be protected from mortar splashes, plaster, aggressive and corrosive substances (acids and grease alkalis), painting materials, salt, and sprinkle in the winter, etc. The door frame is mounted on the surface of the finished floor, and in case of its absence, on the support pads. The frame should be leveled on the horizontal and vertical planes. The deviation from the set frame on the vertical plane of the opening must be not more than 2.0 mm per 1 m in length and not more than 6.0 mm on the entire height of the product. Pads are made of plastics or impregnated with protective equipment hard wood (oak, birch).

The recommended length of the pads is 100–120 mm. Landing pads should be firm, but not placing pressure on the profiles of the door frame. After fixing the door in position by fastening elements, the spacing blocks and wedges should be removed. Installation of the pads is not allowed in attachment places of the frame to the opening.

The choice of fasteners depends on the material characteristics of the opening:

- spacing metal frame (anchor) dowels for fixing the door frame to the wall which is made of concrete, brick, expanded-clay concrete, natural stone and other similar materials. The recommended diameter of dowels is 10 mm.
- plastic dowels with turning screws for the fastening of the door frame to the wall, which are made of bricks with vertical voids, hollow blocks, lightweight concrete and other building materials with low compression strength. The recommended diameter of dowels are 10 mm.
- screws are used for attaching the door frame to timber frame mountings.
- self-tapping screws or self-drilling screws are used for mounting to metal frames with size not less than 5 mm.

Bolts and screws should be made of stainless steel or steel with an anti-corrosive coating which is not less than 9 microns. Tensile strength for steel, which is used in production of fasteners, should be no less than 500 N/mm<sup>2</sup>.



**ATTENTION! It is unacceptable to use nails for mounting the door frame.**

### The implementation of holes for mount attachment.

It is recommended to use the following drilling methods for setting mounting elements according to the material of the wall construction:

- perforating mode (drilling with impact) is recommended for walls of concrete and heavy structures which are made of natural stone;
- pure drilling mode (no impact) is recommended for holes in brick, lightweight and cellular concrete, silicate blocks, shell rock, and in metallic structures.

## 6. PERFORMANCE OF FINISHING WORK

Mounting fit between the door frame and the adjacent surfaces of the opening must be complemented with field weld. Field weld must possess the characteristics of thermal resistance, air permeability, water permeability, sound proofing and vapor resistance, which are set in the project documentation for the connection of the door block units to the opening.

After finishing of installation work, the protective film should be removed from the panels. The doors should be cleaned by contaminated sites. Wash the door with pure water or non-aggressive detergents using a sponge or soft cloth. Purification of the glass part of the door should be made by using a sponge or soft cloth and cleaning solutions that are compatible with acrylic. Do not use glass cleaners containing alcohol. A special tool should be injected to lubricate the cylinder mechanism through the keyhole (you can buy it in specialized DIY stores). You can use graphite powder.



**ATTENTION! The use of machine oils or alkali metal grease is totally unacceptable. This may impair operation of the lock.**

## 7. DELIVERY OF MOUNTED PRODUCTS

Delivery to the Customer of assembled products are made in the following order:

- the full demonstration of functional operability of doors and locking devices of the installed product are performing to the representative of the Organization;
- filling of operational documentation are made in advance.

## 8. DOOR CLEANING

In case of intrusion of dust, drops of foam seal on the faces of the box and the door leaf in the process of installation and operation the pollution should be washed off thoroughly with water. If it is necessary, clean the door with a sponge or soft cloth and neutral cleaning solutions (pH=7).



**ATTENTION! The use of aggressive, corrosive and abrasive powder substances is not allowed.**

Clearing of the glass door should be made with a sponge or soft cloth and neutral cleaning solutions. Do not use glass cleaners containing acids and alcohols.

Upon completion of installation work, remove the protective film. It should be remembered that not removed protective film may leave marks, especially with prolonged exposure to sunlight, or even damage the cover.

### Grease lock

For greasing the cylinder mechanism through the keyhole you should inject a special tool (you can buy it in the specialized hardware stores).



**ATTENTION! The use of machine oil or grease is not acceptable. This may impair the operation of the lock.**

## 1. ALLGEMEINE INFORMATION

Die richtige Türmontage ist eine unbedingte Voraussetzung zur Sicherung der hohen Gebrauchseigenschaften des Produktes. In der Anleitung sind empfehlende Reihenfolge und Beschreibung des typischen Türmontage angegeben.

Alle vorhandene Normen und Regeln für die Seitentürmontage sollen strikt beachtet werden. Der Inhalt der vorliegenden Anleitung kann nicht als Grund für einen rechtlichen Anspruch betrachtet werden. Firma ALUTECH behält das Recht auf Änderungen und Ergänzungen für die Türkonstruktion und für diese Anleitung.

## 2. SICHERHEITSMASSNAMEN

Die Türmontage kann nur qualifiziertes Personal durchführen, das die Konstruktion und den technologischen Prozess der Seitentürmontage kennt und die Ausbildung gemacht und Sicherheitsunterweisung bekommen hat.

Bei der Montagenarbeiten sollen die Nationalnormen und Regeln der Sicherheit strikt beachtet werden.

## 3. ANFORDERUNGEN ZU RAUMÖFFNUNGEN

Die Anbaustelle für die Tür soll den Anforderungen der Projektunterlagen entsprechen.

Die vorbereitete Öffnungen sollen folgenden Anforderungen entsprechen:

- die Öffnungen sollen eine rechteckige oder andere mit dem Besteller und Auftragnehmer vereinbarte Form haben;
- die Oberflächen der Öffnungsumrahmung sollen sich auf einer Ebene befinden, gerade, glatt und frei von Verputzmörtel und Spalten sein;
- die Abweichung der Arbeitsflächen von der Senkrechte und
- Waagerechte darf höchstens 1,5 mm/m sein, aber nicht mehr als 5 mm;
- auf der Seitenflächen der Öffnung sollen die Nullpunkte angebracht werden (Niveau des sauberen Bodens). Alle Dimensionen werden von den Nullpunkten bestimmt.

Die Bereitschaft der Raumöffnung für die Türmontage, sowie der Qualität der Vorbereitungsarbeiten bestimmt der Vertreter der für die Montage zuständigen Organisation.

## 4. VORBEREITUNGSARBEITEN FÜR MONTAGE

Vor der Einbau der Tür ist notwendig:

- die Übereinstimmung der Öffnungs- und Türgrößen mit der Projektunterlagen zu prüfen;
- die Qualität der Öffnungsvorbereitung zu prüfen, bei Bedarf die Öffnung vom Verputzmörtel, Baumüll, Staub, Dreck, Ölflecken, Eisenhang, Nebelfrost zu befreien.

## 5. TÜRMONTAGE

Im Fall, wenn bei der Montage im Raum die Bauarbeiten durchgeführt werden, muss die Tür vor Spritzen der Baumörter, Zement, Gips, aggressiven und ätzenden Stoffe(Säuren, Alkali), Farben, im Winter verstreute Salze u.a. schützen.

Das Türgehäuse wird auf den sauberen Boden gestellt, wenn es nicht vorhanden ist – auf Auflageknaggen. Das Gehäuse soll waagrecht und senkrecht ausgerichtet sein. Die Abweichung des angebauten Gehäuses von der Senkrechte und Waagerechte darf höchstens 2,0 mm auf 1 m der Länge sein und nicht mehr als 6,0 mm auf die ganze Höhe des Produktes.

Die Auflageknaggen werden aus Kunststoff oder aus mit Schutzmittel durchtränkten harten Baumsorten gemacht. (Eiche, Birke).

Empfohlene Länge der Auflageknaggen ist 100–120 mm. Das Setzen der Auflageknaggen soll dicht sein, aber keine Gewalteinwirkung auf Gehäuseprofile ausüben. Nach der Befestigung der Tür mit Hilfe der Befestigungselemente in der Projektlage sollen die Auflageknaggen und Keile entfernt werden. Das Setzen der Auflageknaggen an den Fixstellen der Rahmen an die Öffnung ist nicht zulässig.

Die Auswahl der Befestigungselemente wird in Bezug auf Charakteristiken des Öffnungsmaterials erfolgt:

- metallische Rahmenspreizanker für Befestigung des Gehäuses zur Beton-, Vollziegel-, Keramsitobeton-, Natursteinwand und auch zur Wand aus anderen ähnlichen Materiale. Empfehlender Dübelndurchmesser – 10 mm;
- Einschraubdübel aus Kunststoff für Befestigung des Gehäuses zur Wand aus Hohlraumziegel, leichtem Beton und anderen Baumaterialien mit niedrigen Druckfestigkeit. Empfehlender Dübelndurchmesser – 10 mm;

- zur Befestigung des Gehäuses zur Holzeinlegestücken werden Bauschrauben benutzt;
- zur Befestigung des Gehäuses zur Metallkonstruktionen werden Schrauben oder die Bohrschrauben mit der Gewindegroße mindestens 5 mm.

Schrauben sollen aus Edelstahl angefertigt werden oder aus Stahl mit Antikorrosionsbeschichtung mit der Dicke nicht weniger als 9 Mikrometer. Die Zerreißfestigkeit für Stahl, aus welchem die Befestigungselemente gemacht werden, sollen nicht weniger als 500 H/mm<sup>2</sup> sein.



**ACHTUNG! Die Befestigung des Gehäusers mit Nägeln ist nicht zulässig.**

### Anfertigung der Locher für die Befestigung .

Folgende Bohrregime für den Einbau der Befestigungselemente werden abhängig vom Wandmaterial empfohlen:

- Perforierung (Schlagbohren) wird für die Wände aus schwerem Beton und Konstruktionen aus Naturstein empfohlen;
- Bohren (ohne Schlag) wird bei Ziegel, leichtem Beton und Hohlraum-beton, Gassilikatziegel, Muschelkies, sowie bei metallischen Konstruktionen empfohlen.

## 6. FERTIGBEARBEITUNG

Montageabstand zwischen Türgehäuse und anliegenden Öffnungsflächen soll mit Montagenschaum gefüllt werden. Montagenahat soll folgende Eigenschaften besitzen: Wärmedurchgangswiderstand, Luftdurchlässigkeit, Feuchtigkeitsdurchlässigkeit, Schalldämmung und Dampfdurchlässigkeit, die in den Projektunterlagen für die Anliegstellen von Türgehäuse und Öffnung festgelegt wurden.

Nach dem Abschließen von Montagearbeiten soll von Paneelen die Schutzfolie entfernt werden. Verschmutzte Stellen der Tür sollen geputzt werden. Die Reinigung der Tür soll mit sauberem Wasser und eventuell mit milden Waschlösungen mit Hilfe vom Schaum oder weichem Lappen gemacht werden.

Die Reinigung der Verglasung soll mit Hilfe von Schwamm oder weichem Lappen und Waschmittellösung, die mit Acrylverträglich sind, gemacht werden. Die Alkoholerhaltende Glasputzmittel sind nicht zulässig.

Zum Schmieren des Zylindermechanismus soll in das Schließelloch Spezialmittel gesprayed werden (es ist in den Baugeschäften zum Kaufen erhältlich). Das Nutzen vom Graphitgrieß ist zulässig.



**ACHTUNG! Benutzung des Konsistenzfettes oder des Maschinenöls ist nicht zulässig. Das kann die Funktionalität des Schlosses verschlechtern.**

## 7. ÜBERGABE DER MONTIERTEN SEITENTÜR

Die Übergabe der montierten Tür an den Kunden erfolgt auf folgende Weise:

- der Vertreter der Organisation, die die Montage durchgeführt hat, führt die funktionale Arbeitsfähigkeit der Tür und der abschließenden Teilen vor;
- die Ausfüllung der Wartungsdokumentation wird durchgeführt.

## 8. TÜRREINIGUNG

Bei dem Eindringen von Staub, Schmutz, Montageschaum auf die Oberflächen der Umfassrahmen und des Torblattes sind die Flächen gründlich mit dem Wasser abzuspolen. Bei Bedarf wird die Türreinigung mit dem Schwamm oder Weichlappen und neutralen Waschlösung durchgeführt (pH=7).



**ACHTUNG! Das Benutzen der aggressiven und ätzenden Stoffen sowie Schleifpulverstoffe ist nicht zulässig**

Die Verglasungsreinigung der Tür ist mit einem Schwamm oder Weichlappen und neutralen Waschlösungen zu machen. Alkohol- und säurehaltige Glasputzmittel sind nicht zulässig.

Nach dem Arbeitsschluss muss die Schutzfolie entfernt werden. Beachten Sie, dass nicht entfernte Schutzfolie die Spuren hinterlassen kann, besonders bei langer Wirkung der Sonnenstrahlen und kann sogar die Beschichtung beschädigen.

### Schloßschmierung

Zur Schmierung des Zylindermechanismus ist ein Spezialmittel einzusprühen (das Mittel ist auf den Baumärkten erhältlich)



**ACHTUNG! Das Benutzen von Maschinenöl oder Schmierfett ist nicht zulässig: das kann den Schloßlauf verschlechtern.**

Ru

En

De

Fr

Pl

Ua

## 1. INFORMATIONS GÉNÉRALES

Un montage correct de la porte est une condition indispensable pour garantir d'excellentes caractéristiques d'utilisation du produit. Dans les Instructions sont indiqués la procédure recommandée d'exécution et le descriptif de la procédure type de montage de la porte. Toutes les normes et réglementations existantes s'appliquant au montage de la porte doivent être rigoureusement respectées. Le contenu de ces Instructions ne peut servir de base pour des réclamations juridiques. La société Alutech se réserve le droit d'apporter des modifications et compléments dans la structure de la porte et les présentes Instructions.

## 2. MESURES DE SÉCURITÉ

Le montage de la porte doit être réalisé uniquement par un personnel qualifié, ayant connaissance de la structure et du procédé technique de montage de portes, ayant suivi une formation et des instructions en matière de sécurité technique. Pendant l'exécution des travaux de montage il convient de respecter strictement les règles nationales en vigueur concernant la sécurité du travail.

## 3. EXIGENCES POUR LES BAIES DE LOCAL

Le lieu d'installation des portes doit correspondre aux exigences du projet architectural.

Les baies préparées doivent répondre aux exigences suivantes :

- les baies doivent être de forme rectangulaire ou autre forme convenue par le Maître d'ouvrage et le Prestataire ;
- les parois des plans d'encadrement de la baie doivent se trouver dans un seul plan et être plates et lisses, sans affaissement des plâtres ni fissures ;
- les défauts de verticalité et d'horizontalité des parois de travail de la baie ne doivent pas dépasser 1,5mm/m ni être supérieurs à 5 mm ;
- sur les parois latérales de la baie doivent être apposés les repères du niveau zéro (niveau du sol fini). Toutes les mesures sont définies à partir des repères zéro.

L'évaluation de l'état de préparation de la baie du local pour le montage de la porte, de même que la qualité d'exécution des travaux préparatoires de la baie est réalisée par un représentant de l'organisation qui effectuera les travaux de montage.

## 4. PRÉPARATION AU MONTAGE

Préalablement à l'installation de la porte, il est nécessaire de :

- vérifier la conformité des mesures de la baie et de la porte aux exigences du projet architectural ;
- vérifier la qualité de préparation de la baie, en cas de nécessité retirer les affaissements de mortier et de béton, les déchets de chantier, la poussière et les salissures, les tâches grasses, les dépôts, le givre.

## 5. MONTAGE DE LA PORTE

Si au cours du montage d'autres travaux de construction ont lieu dans le local, il faut protéger la porte des éclaboussures de mortier, ciment, plâtre, substances agressives et corrosives (acides et alcalis), peintures et vernis, sel répandu en hiver etc. Le cadre de la porte est installé sur la surface du sol fini, et si celui-ci n'est encore pas réalisé, sur des tasseaux de support. Le cadre doit être inséré de niveau sur les parois horizontales et verticales. Le défaut de verticalité dans le plan et dans le plan de la baie de la porte installée ne doit pas être supérieur à 2,0 mm pour 1 m de longueur et doit être inférieur à 6,00 mm pour toute la hauteur du produit. Les tasseaux sont fabriqués en matériaux polymères ou imprégnés d'une protection de bois dur (chêne, bouleau).

La longueur recommandée des tasseaux est de 100-120 mm. La pose des tasseaux doit être ferme mais sans exercer de pression sur le profilé du cadre. Après la fixation de la porte dans la position du projet à l'aide d'éléments de fixation, les tasseaux d'appui et les cales doivent être retirés. L'installation de tasseaux aux points de fixation du bâti sur la baie n'est pas autorisée.

Le choix des éléments de fixation est effectué en fonction des caractéristiques du matériau de la baie :

- chevilles métalliques à expansion pour la fixation du cadre dans un mur en béton, briques pleines, béton d'argile expansée, pierre naturelle et autres matériaux similaires. Diamètre recommandé de la cheville : 10 mm.
- Chevilles plastiques avec vis pour la fixation du cadre dans un mur en briques à cloisons verticales, parpaings creux, béton allégé et autres matériaux de construction à faible résistance à la pression. Diamètre recommandé de la cheville : 10 mm.

- Les vis à bois de construction sont utilisées pour la fixation du cadre à des éléments de montage en bois.
- Les vis auto-taraudeuses ou les vis auto-perceuses avec un filetage d'au moins 5 mm sont utilisées pour la fixation du cadre à des structures métalliques.

Les vis à métal et à bois doivent être fabriquées en acier inoxydable ou en acier avec revêtement anticorrosif d'une épaisseur d'au moins 9 µm. La limite d'élasticité de l'acier dans lequel sont fabriquées les fixations ne doit pas être inférieure à 500 N/mm<sup>2</sup>.



**ATTENTION ! La fixation du cadre par clous n'est pas autorisée.**

### Exécution des trous de fixation.

Les régimes suivants de perçage sont recommandés pour l'installation des éléments de fixation en fonction du matériau de construction des murs :

- le régime de perforation (avec percussions) est recommandé pour les bétons résistants et les structures en pierre naturelle ;
- le régime de perçage simple (sans percussions) est recommandé pour l'exécution de trous dans la brique, les bétons cellulaires et allégés, carreaux de béton cellulaire, le calcaire, de même que dans les structures métalliques.

## 6. RÉALISATION DES TRAVAUX DE FINITION

L'écartement de montage entre le cadre de la porte et les parois attenantes de la baie doit être comblé par un joint de montage. Le joint de montage doit posséder des caractéristiques de résistance au transfert de chaleur, de perméabilité à l'air, de perméabilité à l'eau, d'isolation phonique et de perméabilité à la vapeur, qui sont définies dans le projet architectural au niveau des nœuds de jonction du bloc de bois à la paroi. Après l'achèvement des travaux de montage, retirer le film de protection du panneau. Nettoyer les parties de la porte salies. Le nettoyage de la porte s'effectue à l'eau claire ou à l'aide d'une solution lavante non corrosive avec utilisation d'une éponge ou d'un chiffon doux.

Le nettoyage du vitrage de la porte doit être réalisé en utilisant une éponge ou un chiffon doux ou des solutions lavantes compatibles avec le verre acrylique. Ne pas employer de lave vitre contenant de l'alcool. Pour le graissage du mécanisme de cylindre il faut injecter dans la fente de la serrure un produit spécial (il est possible de l'acheter dans les magasins spécialisés du bâtiment). L'utilisation de poudre de graphite est autorisée.



**ATTENTION ! L'utilisation d'huile de voiture ou d'huile de conserve n'est pas autorisée, cela peut nuire au fonctionnement de la serrure.**

## 7. REMISE DU PRODUIT MONTÉ

La remise du produit monté au Client s'effectue dans les modalités suivantes :

- une démonstration complète du fonctionnement opérationnel de la porte et des éléments de fermeture est réalisée par le représentant de l'Organisation ayant procédé au montage ;
- renseignement de la documentation d'exploitation.

## 8. NETTOYAGE DE LA PORTE

Si de la poussière, des souillures, des gouttes de mousse de montage tombent sur les surfaces du bâti et du tablier de la porte au cours du montage et de l'utilisation, il faut soigneusement laver les salissures à l'eau. En cas de nécessité, procéder au nettoyage de la porte à l'aide d'une éponge ou d'un chiffon doux et de solutions lavantes neutres (pH=7).



**ATTENTION ! L'utilisation de produits corrosifs, caustiques et contenant de la poudre abrasive est interdite.**

Le nettoyage du vitrage des portes doit être effectué à l'aide d'une éponge ou d'un chiffon doux et de solutions lavantes neutres. Ne pas appliquer de produit lave-vitre contenant des acides et des alcools. À l'issue des travaux de montage, il faut retirer le film de protection. Il est impératif de savoir qu'un film non retiré peut laisser des traces, surtout en cas d'exposition continue aux rayons directs du soleil, et même endommager la surface de la porte.

### Graissage de la serrure

Pour le graissage du cylindre, il faut injecter dans la fente de la serrure un produit spécial (disponible dans les magasins d'outillage spécialisés).



**ATTENTION ! L'utilisation d'huile de moteur ou de graisses consistantes est interdite. Cela est susceptible de nuire au bon fonctionnement de la serrure.**



## 1. WIADOMOŚCI OGÓLNE

Prawidłowy montaż drzwi to konieczny warunek zapewnienia wysokich właściwości użytkowych wyrobu. W Instrukcji podano zaleconą kolejność wykonania i opis typowego procesu montażu drzwi. Wszystkie obowiązujące normy i przepisy w zakresie montażu drzwi mają być bezwzględnie przestrzegane. Treść niniejszej Instrukcji nie może stanowić podstawy do roszczeń prawnych. Firma ALUTECH pozostawia sobie prawo do wprowadzenia zmian i uzupełnień do konstrukcji drzwi i niniejszej Instrukcji.

## 2. ŚRODKI BEZPIECZEŃSTWA

Montaż drzwi ma przeprowadzać tylko wykwalifikowany personel, zapoznany z konstrukcją i procesem technologicznym montażu bram, przeszkolony i poinstruowany w zakresie techniki bezpieczeństwa. W toku realizacji prac montażowych należy bezwzględnie przestrzegać krajowych przepisów i norm w zakresie bezpieczeństwa prac.

## 3. WYMAGANIA DOTYCZĄCE OTWORÓW W POMIESZCZENIU

Miejsce zamontowania drzwi ma odpowiadać wymaganiom dokumentacji projektowej.

Przygotowane otwory mają odpowiadać następującym wymaganiom:

- otwory mają mieć prostokątny kształt lub inny kształt uzgodniony przez Zleceniodawcę i Zleceniobiorcę;
- powierzchnie obramowania otworu mają znajdować się w jednej płaszczyźnie, być równe i gładkie, bez nacięków zaprawy tynków i pęknięć;
- odchylenia powierzchni roboczej otworu względem linii pionowej i poziomej nie mogą przekraczać 1,5 mm/m, lecz nie więcej, niż 5 mm;
- na bocznych powierzchniach otworu mają być naniesione rzędne poziomu zerowego (poziomu podłogi właściwej). Wszystkie rozmiary są określane od rzędnych zerowych.

Określenie gotowości otworu pomieszczenia do zamontowania drzwi, jak również określenie jakości wykonania prac w zakresie przygotowania otworu zostaje przeprowadzone przez przedstawiciela organizacji, która będzie realizować prace montażowe.

## 4. PRZYGOTOWANIE DO MONTAŻU

Przed zamontowaniem drzwi należy:

- sprawdzić zgodność wymiarów otworów i drzwi z wymaganiami dokumentacji projektowej;
- sprawdzić jakość przygotowania otworu, w razie konieczności oczyścić otwór od nacięków zaprawy i betonu, gruzu budowlanego, pyłu i brudu, plam maślanych, oblodzenia, sadzy.

## 5. MONTAŻ DRZWI

W tym przypadku, jeśli w procesie montażu w pomieszczeniu są prowadzone prace budowlane, drzwi należy zabezpieczyć przed bryzgami zaprawy budowlanej, cementu, gipsu, agresywnych i żrących substancji (kwasów i ługów), materiałów lakierniczych, soli do posypania dróg w zimie itd.

Ościeżnicę drzwi montują na powierzchni podłogi właściwej, a w razie jej braku – na klockach oporowych. Ościeżnica ma być wyrównana względem poziomów płaszczyzny poziomej i pionowej. Odchylenie zamontowanej ościeżnicy od pionowości w płaszczyźnie i z płaszczyzny otworu ma wynosić max 2,0 mm na 1 m długości i max 6,0 mm na całej wysokości wyrobu. Klocki są produkowane z materiałów polimerowych lub z impregnowanych środkami zabezpieczającymi twardych gatunków drewna (dąb, brzoza).

Zalecana długość klocków wynosi 100-120 mm. Osadzenie klocków ma być szczelne, ale bez nacisku na profile ościeżnicy. Po zamocowaniu drzwi w pozycji projektowej za pomocą elementów zamocowania, klocki i kliny rozporowe mają być usunięte. Montaż klocków w miejscach zamocowania ramy do otworu jest niedopuszczalny.

Wybór elementów zamocowania zostaje realizowany zależnie od charakterystyk materiału otworu:

- rozporowe metalowe ramowe (kotwowe) dyble do zamocowania ościeżnicy do ściany, wykonanej z betonu, cegły pełnej, betonu cementowo-gliniowego, kamienia naturalnego oraz innych podobnych materiałów. Zalecana średnica dybla – 10 mm;
- dyble z tworzyw sztucznych z wkrętami do zamocowania ościeżnicy do ściany, wykonanej z cegły z wnękami pionowymi, pustaków, lekkich betonów oraz innych materiałów budowlanych o niskiej wytrzymałości na ściskanie. Zalecana średnica dybla – 10 mm;

- do zamocowania ościeżnicy do montażowych drewnianych elementów zakładanych są stosowane wkręty budowlane;
- do zamocowania ościeżnicy do konstrukcji metalowych są stosowane wkręty samogwintujące lub wkręty samowierzące. Samogwintujące z rozmiarem gwintu min 5 mm.

Wkręty mają być wykonane ze stali nierdzewnej lub ze stali z powłoką przeciwkorozyjną o grubości min 9 µm. Wytrzymałość doraźna na zerwanie dla stali, z których jest wykonane zamocowanie, ma wynosić min 500 N/mm<sup>2</sup>.



**UWAGA! Zamocowanie ościeżnicy za pomocą gwoździ jest niedopuszczalne.**

**Wykonanie otworów pod mocowanie.**

Zalecone są następujące tryby wiercenia do zamocowania elementów mocujących zależnie od materiału konstrukcji ścian:

- tryb perforowania (wiercenie uderzeniowe) jest zalecany do ścian z ciężkich betonów i konstrukcji z kamienia naturalnego;
- tryb czystego wiercenia (bez uderzeń) jest zalecany przy wykonaniu otworów w cegle, lekkich i komórkowych betonach, gazobetonie wapiennym, muszlowcu, jak również w konstrukcjach metalowych.

## 6. PRZEPROWADZENIE PRAC W ZAKRESIE WYKOŃCZENIA

Odstęp montażowy między ościeżnicą drzwi a przyległymi powierzchniami otworu ma być wypełniony szwem montażowym. Szw montażowy ma posiadać charakterystyki oporu przejmowaniu ciepła, przepuszczalności powietrza, przepuszczalności wody, izolacji akustycznej i przepuszczalności pary, które są określone w dokumentacji projektowej dla węzłów przylegania bloku drzwiowego do otworu.

Po zakończeniu prac montażowych należy usunąć folię zabezpieczającą z paneli. Należy oczyścić zanieczyszczone miejsca drzwi. Drzwi należy myć czystą wodą lub nieagresywnymi detergentami z wykorzystaniem gąbki lub miękkich szmat.

Oczyszczenie oszklenia drzwi należy przeprowadzać z wykorzystaniem gąbki lub miękkich szmat oraz detergentów nadających się do akrylu. Nie należy stosować środków do czyszczenia szkła zawierających alkohole.

Do smarowania mechanizmu bębnekowego do dziurki od klucza należy wstrzyknąć specjalny środek (można go nabyć w specjalistycznych sklepach artykułów budowlanych). Dopuszczalne jest wykorzystanie pyłu grafitowego.



**UWAGA! Wykorzystanie oleju maszynowego lub smarów stałych jest niedopuszczalne. Może to pogorszyć funkcjonowanie zamka.**

## 7. PRZEKAZANIE ZAMONTOWANEGO WYROBU

Przekazanie zamontowanego wyrobu Zleceniodawcy jest realizowane w następującej kolejności:

- przedstawiciel Organizacji, która dokonała montażu wyrobu, przeprowadza pełną demonstrację funkcjonalnej zdolności drzwi i urządzeń blokujących do pracy;
- zostaje wypełniona dokumentacja eksploatacyjna.

## 8. CZYSZCZENIE BRAMY

W razie przedostania się w trakcie montażu i użytkowania na powierzchnie ościeżnicy i płaszcza bramy pyłu, brudu, kropli piany montażowej należy rzetelnie zmyć zanieczyszczenia za pomocą wody. W razie konieczności należy oczyścić drzwi za pomocą gąbki czy miękkich szmat i obojętnych roztworów czyszczących (pH=7).



**UWAGA! Wykorzystanie agresywnych, żrących i zawierających proszek ścienny substancji jest niedopuszczalne.**

Przeszklenia bramy należy czyścić z wykorzystaniem gąbki lub miękkich szmat i obojętnych roztworów czyszczących. Nie należy stosować środków do czyszczenia szyb zawierających kwasy i alkohole. Po zakończeniu prac montażowych należy usunąć folię ochronną. Należy pamiętać, że nieużyta folia ochronna może zostawić ślady, zwłaszcza przy długim narażeniu na oddziaływanie promieni słonecznych, lub nawet uszkodzić powłokę.

**Smarowanie zamka**

W celu smarowania mechanizmu bębnekowego do dziurki od klucza należy wstrzyknąć specjalny środek (można go nabyć w wyspecjalizowanych sklepach budowlanych).



**UWAGA! Stosowanie oleju maszynowego lub smarów stałych jest niedopuszczalne. Może to doprowadzić do usterek w funkcjonowaniu zamka.**

## 1. ЗАГАЛЬНІ ВІДОМОСТІ

Правильний монтаж дверей є обов'язковою умовою забезпечення високих споживчих властивостей виробу. В Інструкції наведений рекомендований порядок виконання й опис типового процесу монтажу дверей. Усі існуючі норми і правила, що поширюються на монтаж дверей, повинні неухильно дотримуватися. Зміст цієї Інструкції не може бути основою для юридичних претензій. Компанія «АЛЮТЕХ» залишає за собою право на внесення змін і доповнень у конструкцію дверей і цю Інструкцію.

## 2. ЗАХОДИ БЕЗПЕКИ

Монтаж дверей повинен робити тільки кваліфікований персонал, який знає конструкцію і технологічний процес монтажу воріт, який пройшов навчання та інструктаж з техніки безпеки. При виконанні монтажних робіт слід неухильно виконувати чинні національні правила і норми, що стосуються безпеки робіт.

## 3. ВИМОГИ ДО ОТВОРІВ ПРИМІЩЕНЬ

Місце встановлення дверей повинно відповідати вимогам проектної документації.

Підготовлені отвори повинні відповідати наступним вимогам:

- отвори повинні мати прямокутну форму або іншу, узгоджену Замовником і Виконавцем, форму;
- поверхні площин обрамлення отвору повинні знаходитися в одній площині і бути рівними і гладенькими, без напливів штукатурного розчину і тріщин;
- відхилення робочих поверхонь отвору від вертикалі і горизонталі не повинно перевищувати 1,5 мм/м, але не більше 5 мм;
- на бокових поверхнях отвору мусять бути нанесені позначки нульового рівня (рівня чистої підлоги). Усі розміри визначаються від нульових позначок.

Визначення готовності отвору приміщення до монтажу дверей, а також якість виконання робіт з підготовки виконується представником організації, яка проводить монтажні роботи.

## 4. ПІДГОТОВКА ДО МОНТАЖУ

Перед встановленням дверей необхідно:

- перевірити відповідність розмірів отвору і дверей вимогам проектної документації;
- перевірити якість підготовки отвору, при необхідності очистити отвір від напливів розчину і бетону, будівельного сміття, пилу і бруду, масляних плям, полою, паморозі.

## 5. МОНТАЖ ДВЕРЕЙ

У тому випадку, якщо в процесі монтажу в приміщенні проводяться будівельні роботи, двері слід захистити від бризок будівельного розчину, цементу, гіпсу, агресивних та їдких речовин (кислот і лугів), фарбувальних матеріалів, солі, що посилається взимку, тощо.

Коробку дверей встановлюють на поверхню чистої підлоги, а в разі її відсутності, на опорні колодки. Коробка мусить бути виставлена за рівнем у горизонтальній і вертикальній площині. Відхилення встановленої коробки від вертикальності в площині і з площини отвору повинно бути не більше 2,0 мм на 1 м довжини і не більше 6,0 мм на всю висоту виробу. Колодки виготовляють з полімерних матеріалів або просоченої захисними засобами деревини твердих порід (дуб, береза).

Рекомендована довжина колодок 100—120 мм. Посадка колодок повинна бути щільною, але не здійснювати силового впливу на профілі коробки. Після закріплення дверей у проектному положенні за допомогою кріпильних елементів розпірні колодки і клини повинні бути видалені. Встановлення колодок у місцях кріплення рами до отвору не допускається.

Вибір кріпильних елементів здійснюється в залежності від характеристик матеріалу отвору:

- Розпірні металеві рамні (анкерні) дюбелі для кріплення коробки до стіни, виконаної з бетону, повнотілої цегли, керамзитобетону, природного каменю та інших подібних матеріалів. Рекомендований діаметр дюбеля — 10 мм;
- Пластмасові дюбелі зі вкручуваними шурупами для кріплення коробки до стіни, виконаної з цегли з вертикальними порожнечами, пустотілих блоків, легких бетонів й інших будівельних матеріалів з невисокою міцністю на стиск. Рекомендований діаметр дюбеля — 10 мм;

- Для кріплення коробки до монтажних дерев'яних заставних елементів застосовуються будівельні шурупи;
- Для кріплення коробки до металевих конструкцій застосовуються гвинти самонарізні або гвинти самосвердлювальні самонарізні з розміром різьби не менше 5 мм.

Гвинти і шурупи мусять бути виготовлені з нержавіючої сталі або зі сталі з антикорозійним покриттям товщиною не менш 9 мкм. Тимчасовий опір розриву для сталей, з яких виготовлене кріплення, повинен бути не менше 500 Н/мм<sup>2</sup>.



**УВАГА! Кріплення коробки цвяхами неприпустимо. виконання отворів під кріплення.**

Рекомендуються наступні режими свердління для встановлення кріпильних елементів у залежності від матеріалу стінових конструкцій:

- режим перфорування (свердління з ударом) рекомендується для стін із важких бетонів і конструкцій з натурального каменю.
- режим чистого свердління (без удару) рекомендується при виконанні отворів у цеглі, легких і пористих бетонах, газосилікатних блоках, ракушняку, а також у металевих конструкціях;

## 6. ПРОВЕДЕННЯ РОБІТ З ОСТАТОЧНОЇ ОБРОБКИ

Монтажний проміжок між коробкою дверей і прилеглими поверхнями отвору повинен бути заповнений монтажним швом. Монтажний шов повинен мати характеристики опору теплопередачі, повітропроникності, водонепроникності, звукоізоляції і паронепроникності, який встановлюється в проектній документації на вузли прилягань дверного блоку до отвору.

Після завершення монтажних робіт з панелей видалити захисну плівку. Забруднені ділянки дверей очистити. Мийка дверей виконується чистою водою або неагресивними миючими розчинами з використанням губки або м'якого дрантя.

Очищення скління дверей слід проводити з використанням губки або м'якого дрантя і миючих розчинів, сумісних з акрилом. Не застосовувати засоби для чищення скла, що містять спирти.

Для змащення циліндрового механізму в замкову щілину слід вприснути спеціальний засіб (придбати його можна в спеціалізованих будівельних магазинах). Допускається використання графітового порошку.



**УВАГА! Використання машинної олії або консистентних мастил неприпустимо. Це може погіршити роботу замка.**

## 7. ЗДАЧА ЗМОНТОВАНОГО ВИРОБУ

Здача Замовнику змонтованого виробу відбувається наступним чином:

- представником Організації, що виробила монтаж виробу, здійснюється повна демонстрація функціональної працездатності дверей і запірних приладів;
- здійснюється заповнення експлуатаційної документації.

## 8. ОЧИЩЕННЯ ДВЕРЕЙ

При попаданні в процесі монтажу і експлуатації на лицьові поверхні коробки і полотна дверей пилу, бруду, крапель монтажної піни слід ретельно змити водою забруднення. При необхідності, провести очистку дверей за допомогою губки або м'якою ганчіркою з нейтральними миючими розчинами. (pH=7).



**УВАГА! Використання агресивних, їдких, речовин що містять абразивний порошок заборонено.**

Очищення скління дверей слід проводити з використанням губки або м'якої ганчірки і нейтральних миючих розчинів. Не застосовувати засоби для чищення скла, що містять кислоти і спирти. Після закінчення монтажних робіт слід видалити захисну плівку. Необхідно пам'ятати, що не видалена захисна плівка може залишати сліди, особливо при тривалому впливі на неї сонячних променів, або навіть пошкодити покриття.

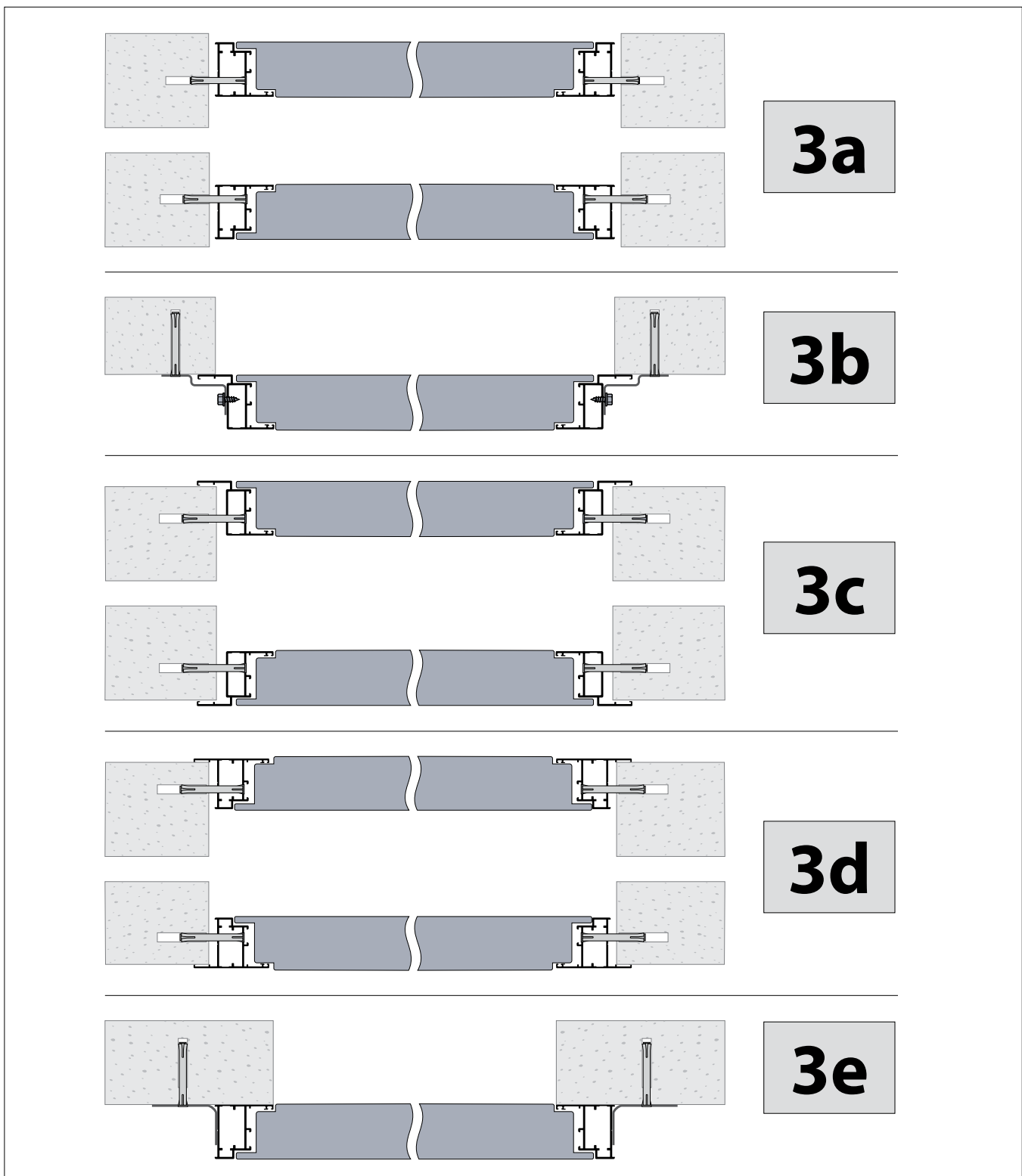
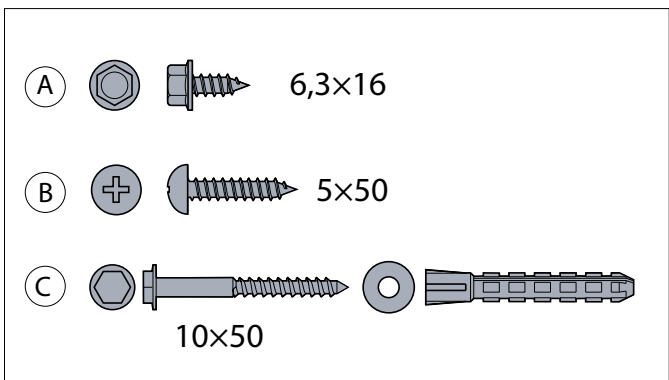
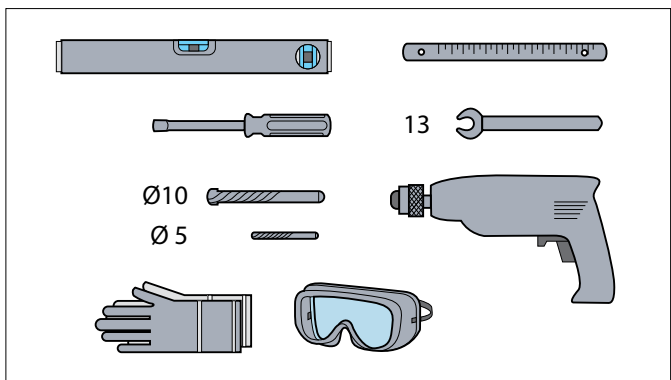
### Змащення замку

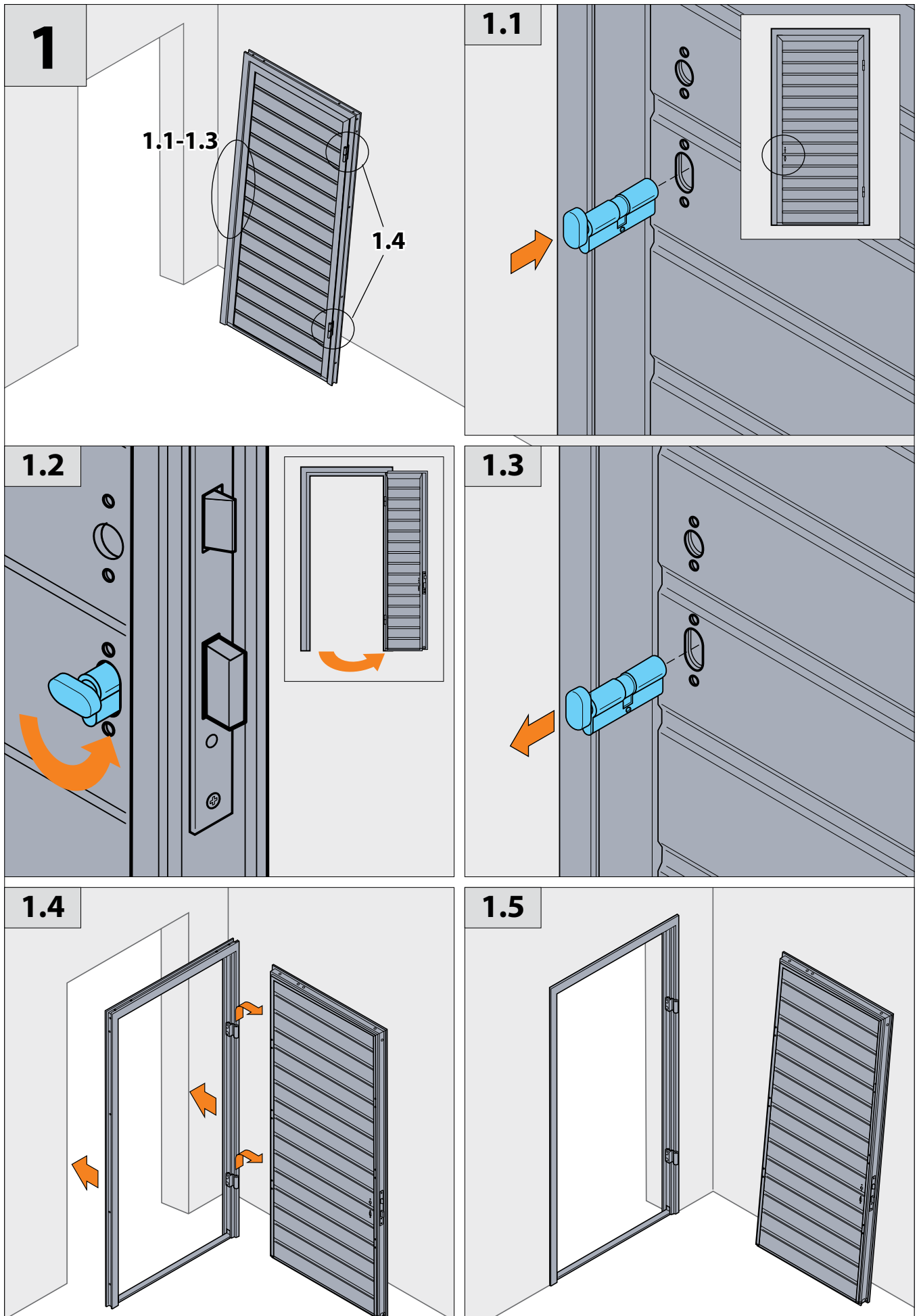
Для змащення циліндрового механізму в замковий отвір слід вприснути спеціальний засіб (придбати його можна в спеціалізованих будівельних магазинах).

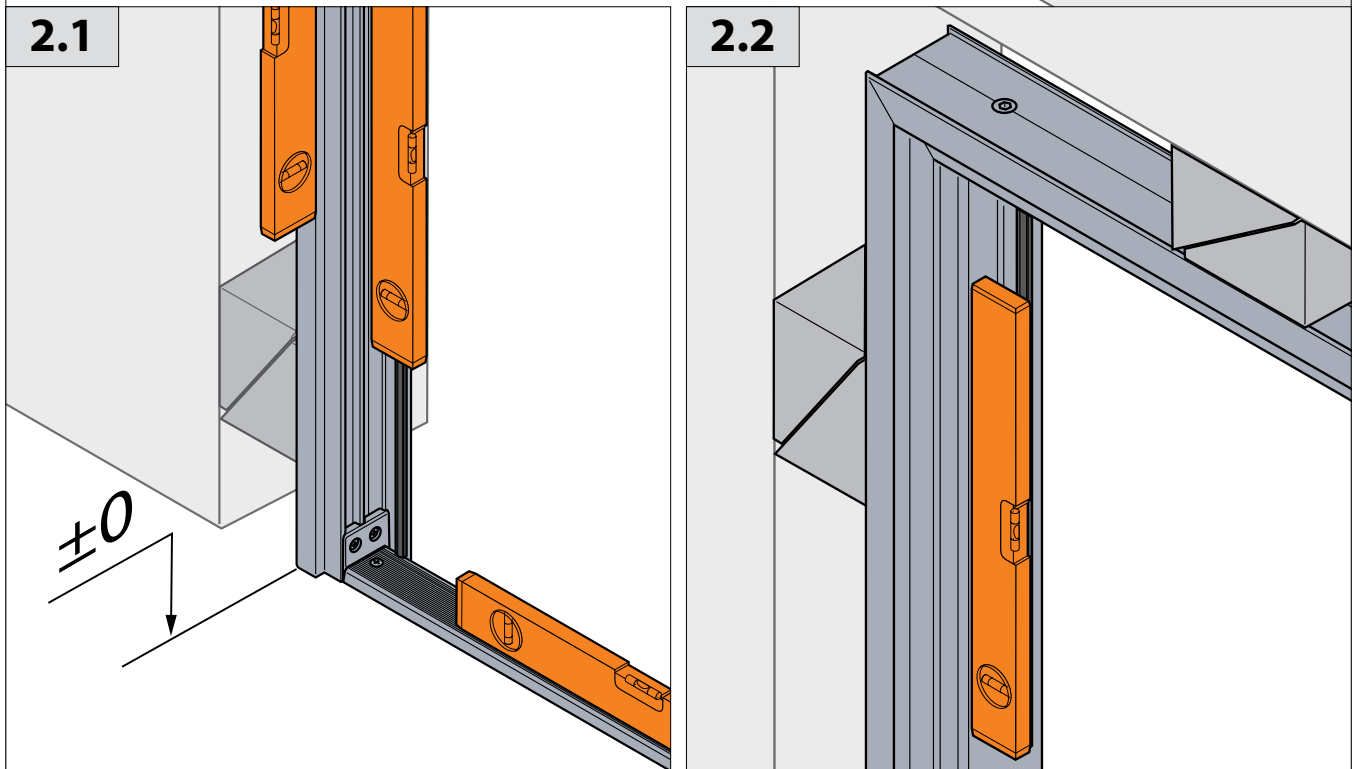
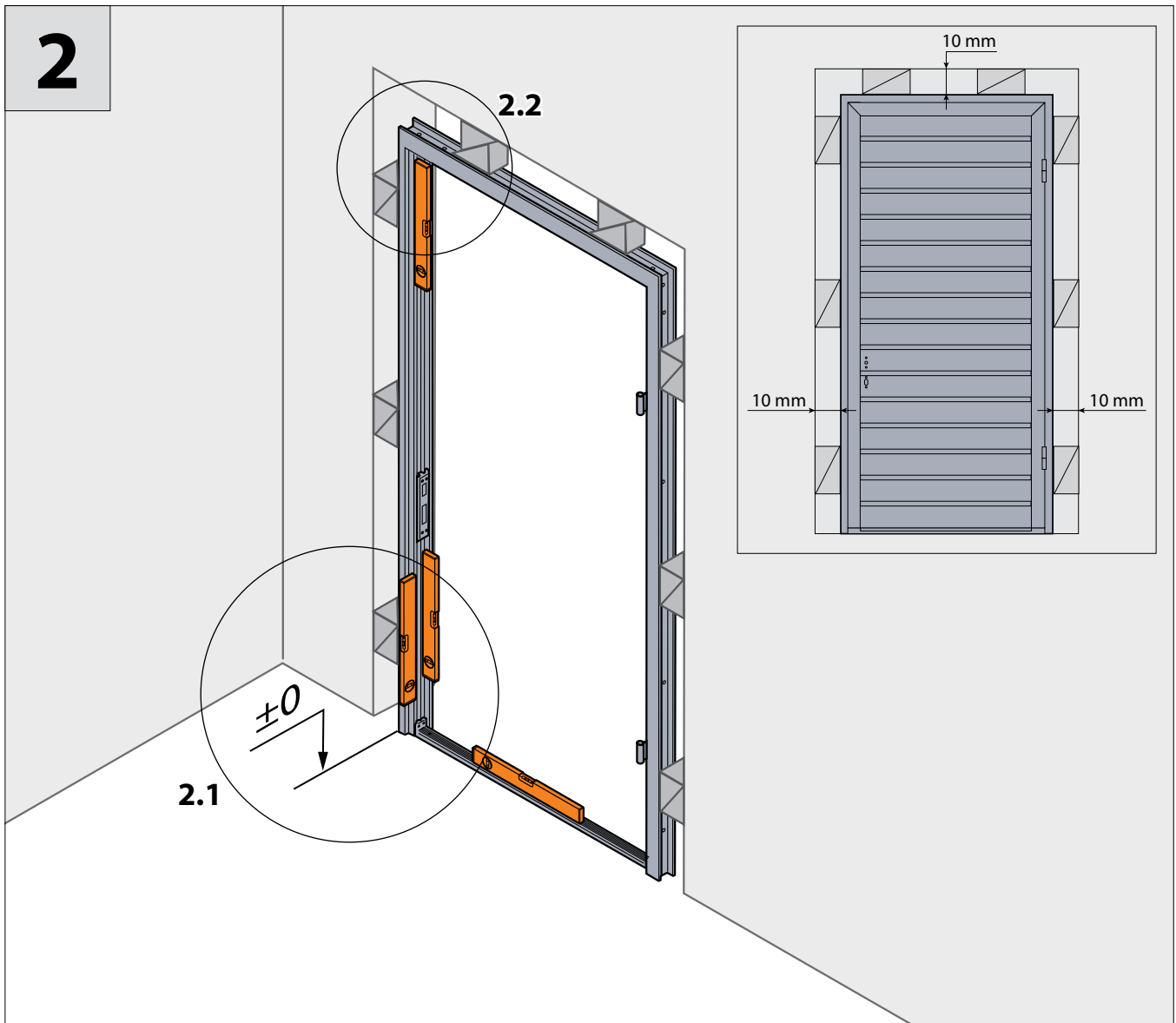


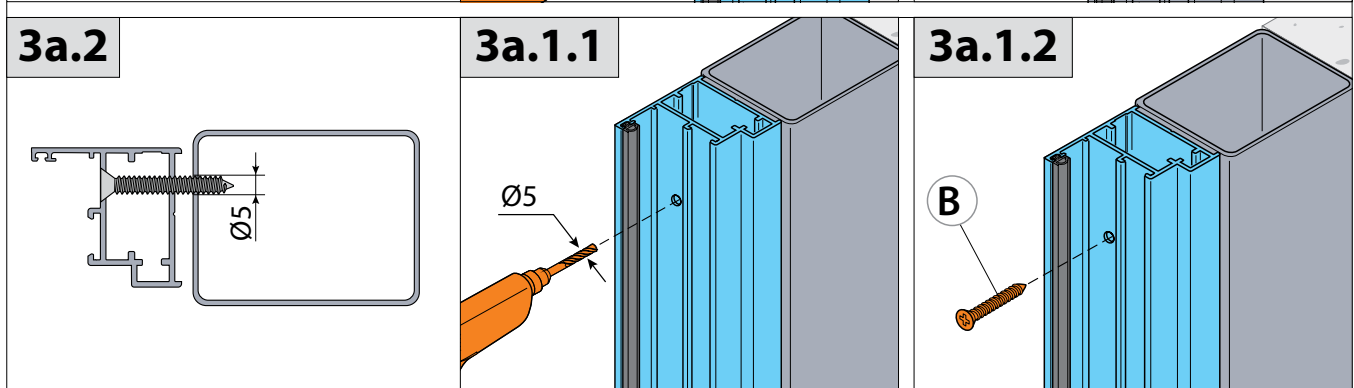
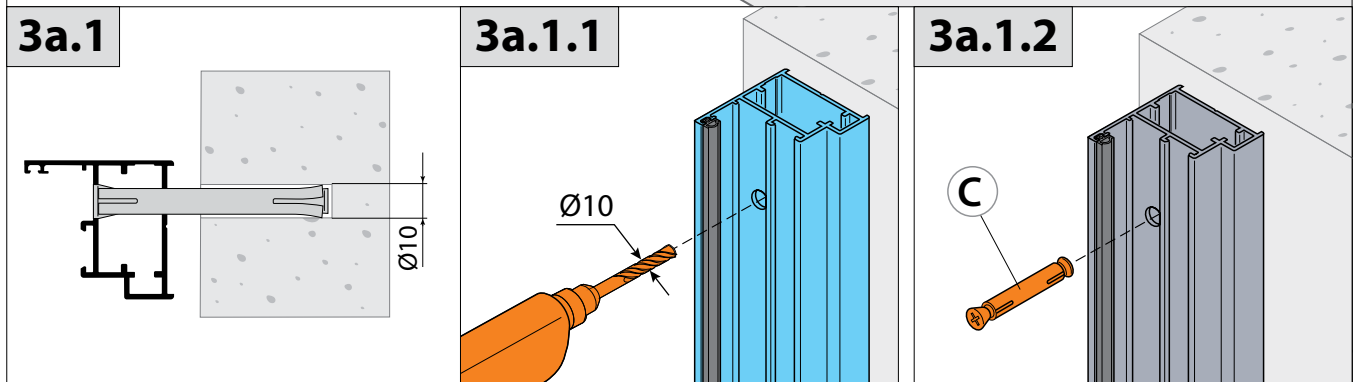
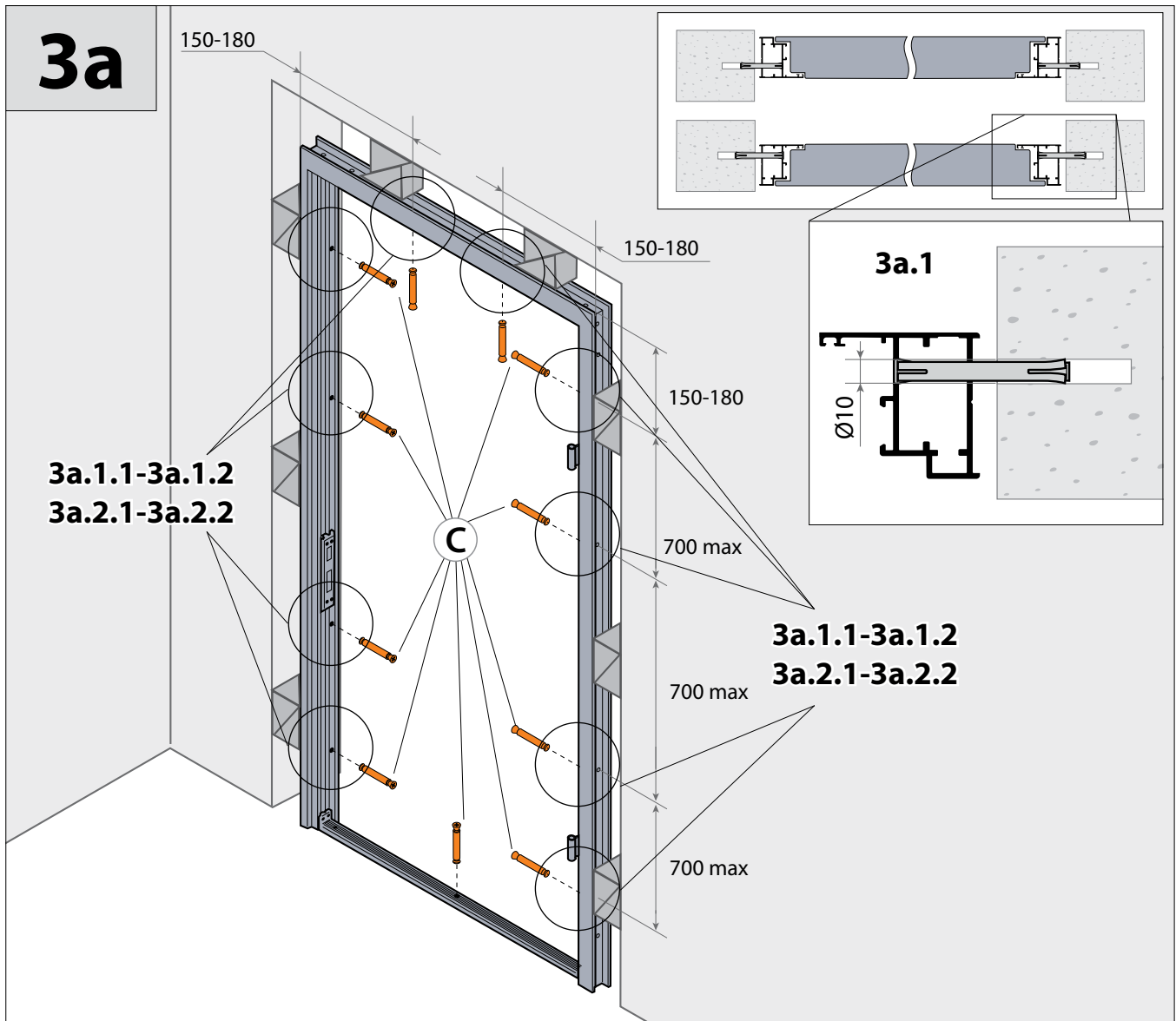
**УВАГА! Використання машинної олії або консистентних мастил не припустимо. Це може погіршити роботу замка.**

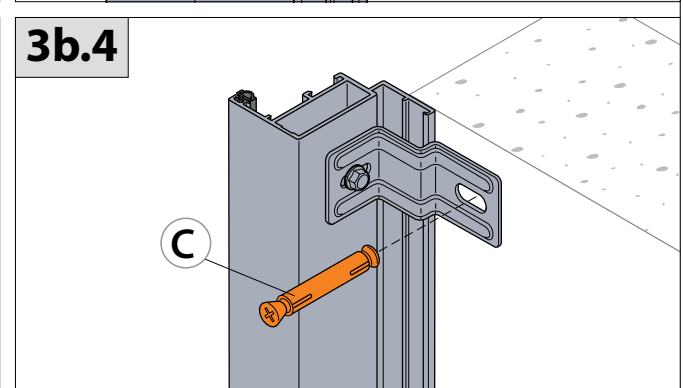
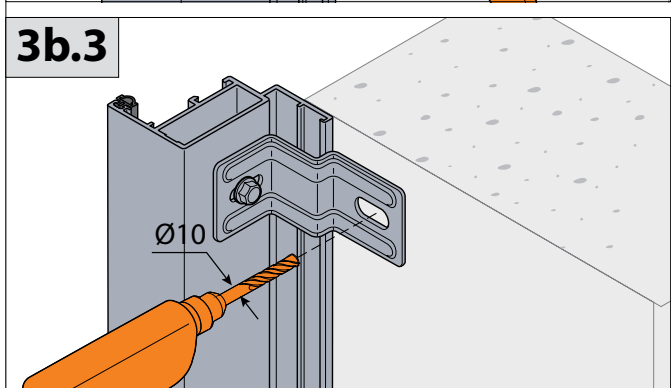
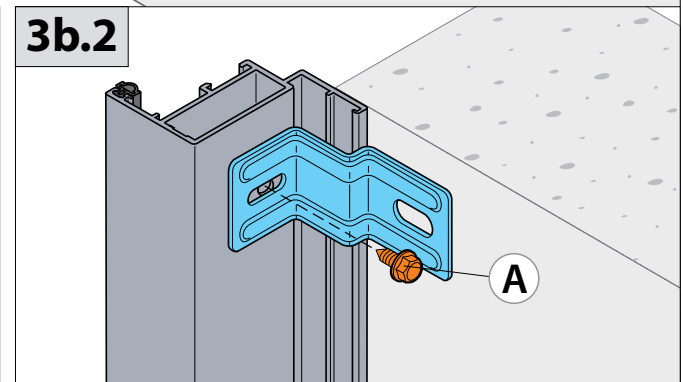
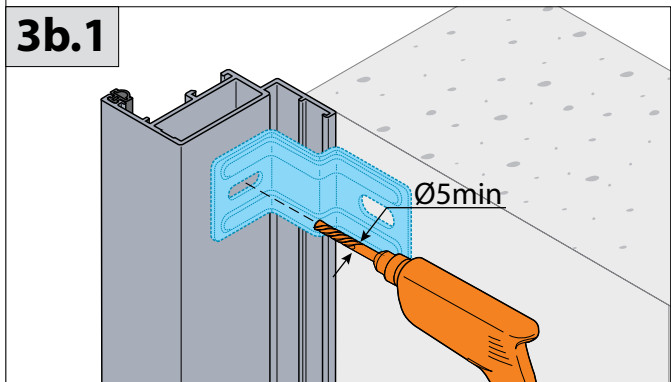
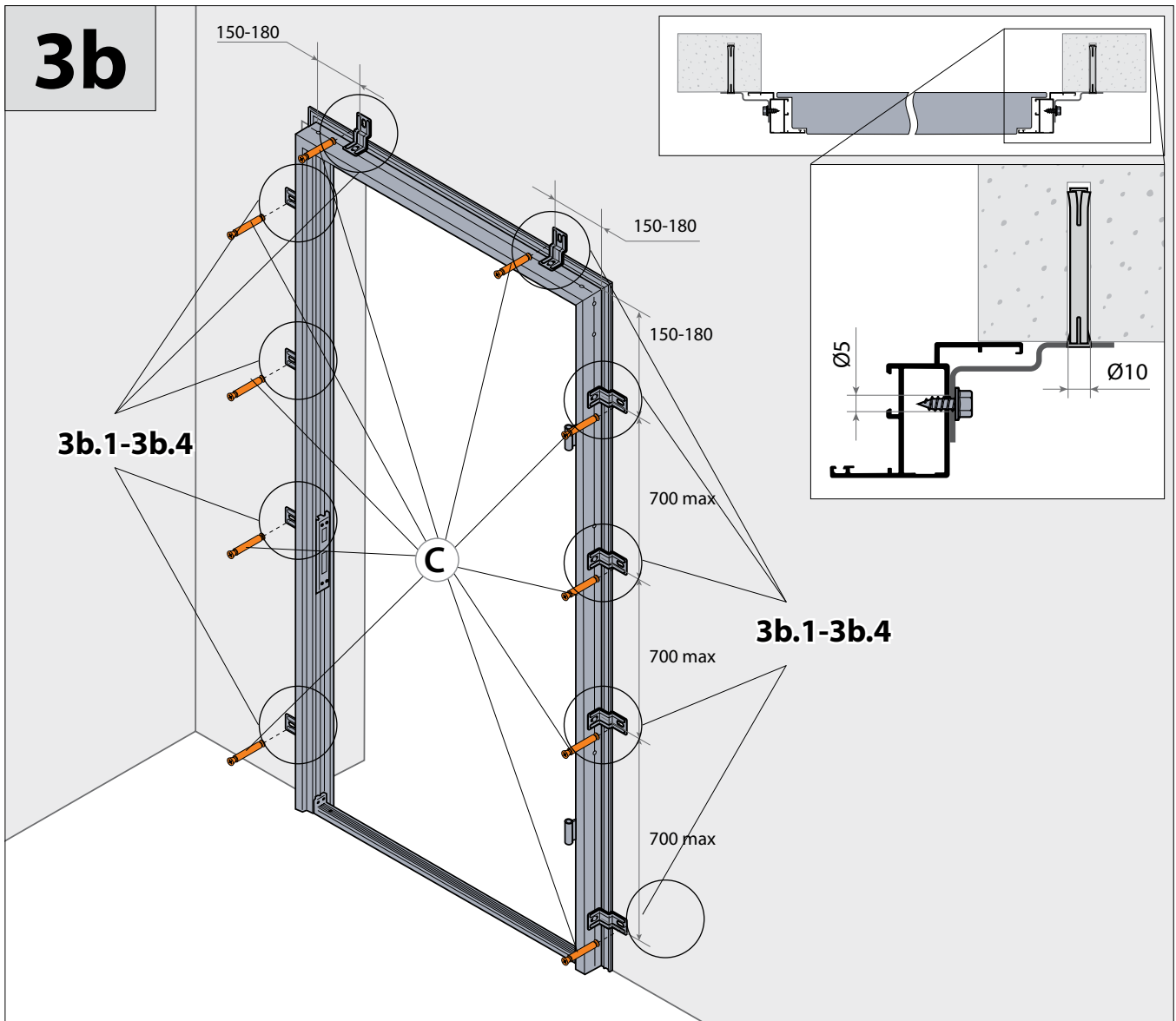




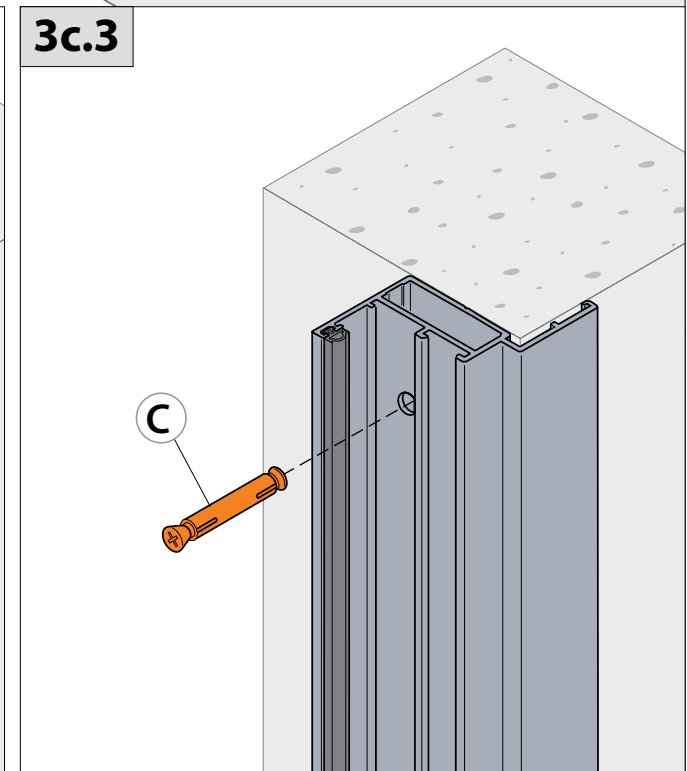
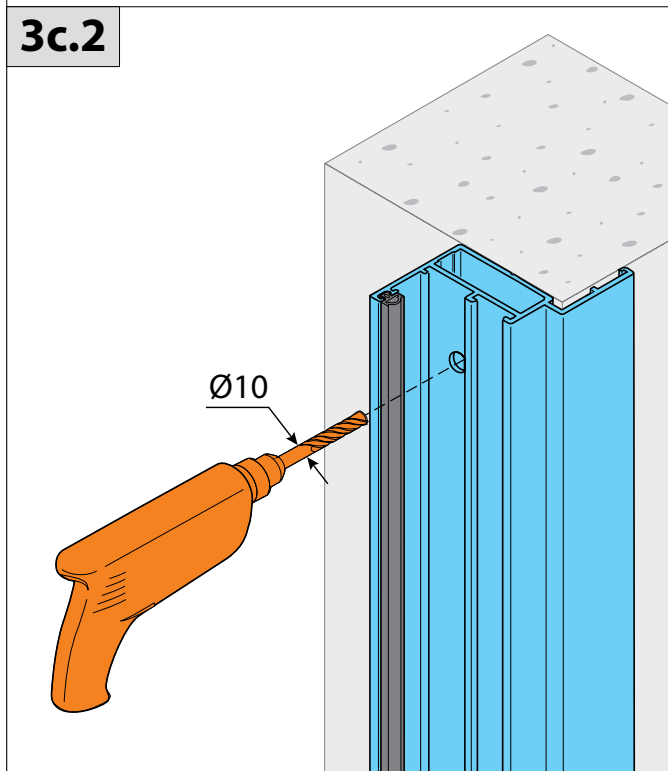
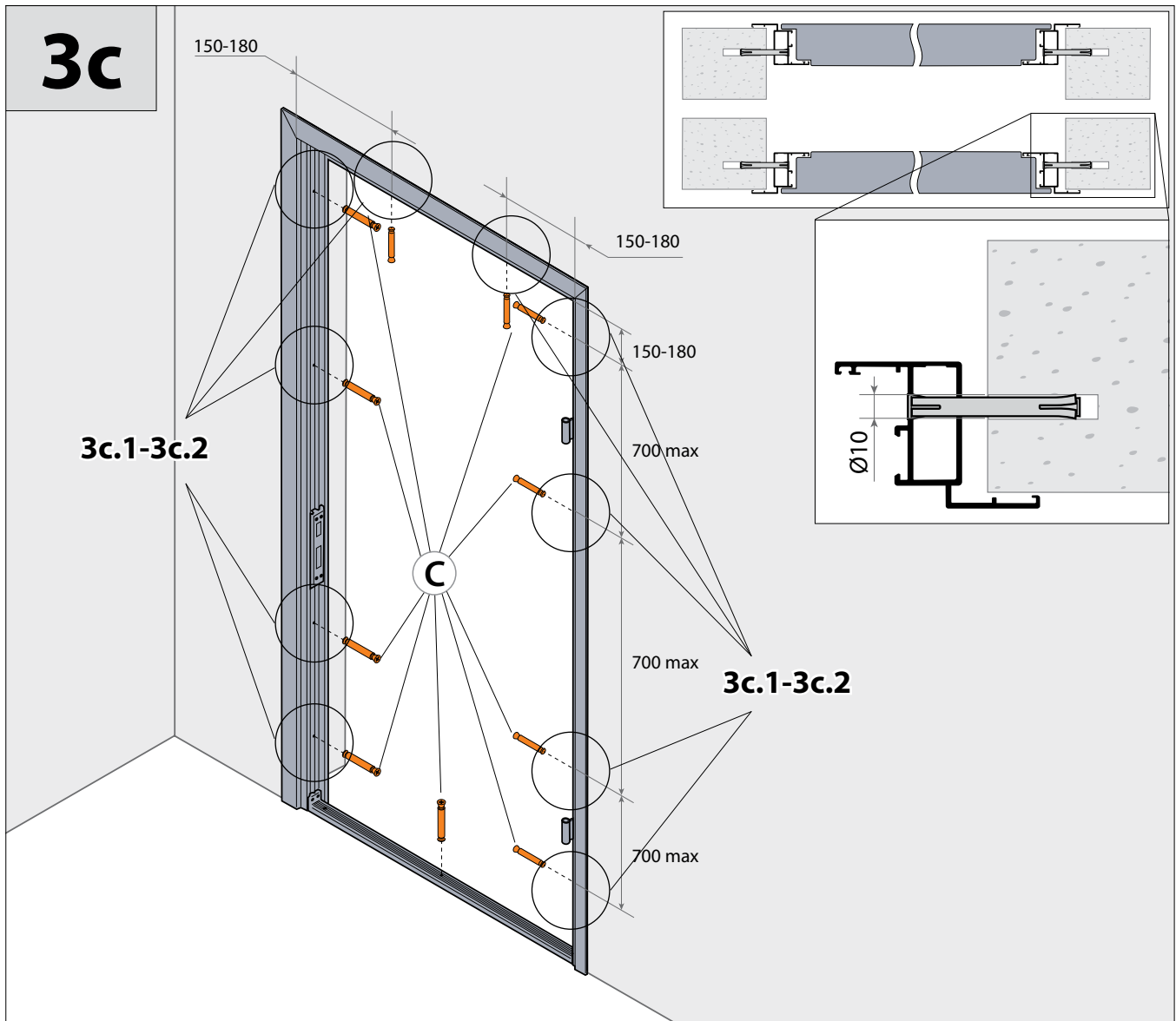


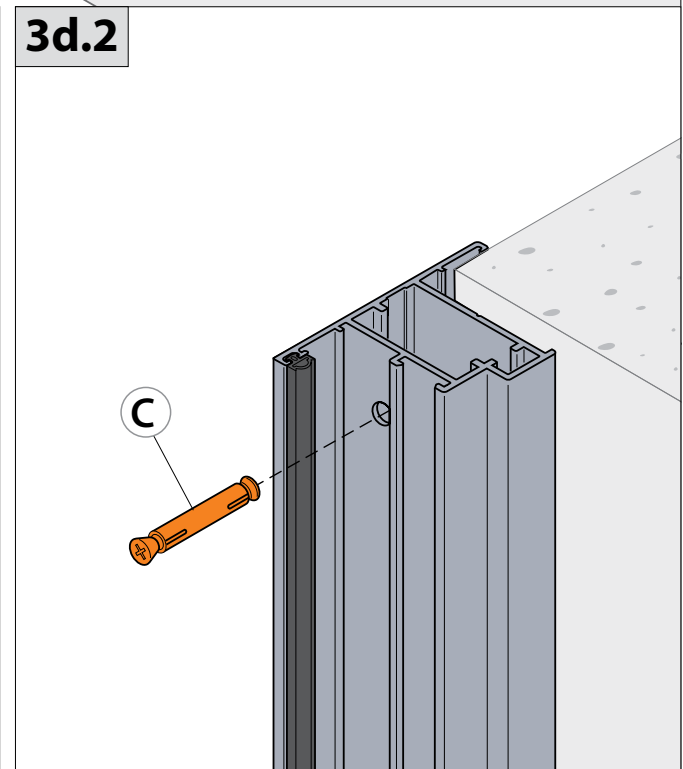
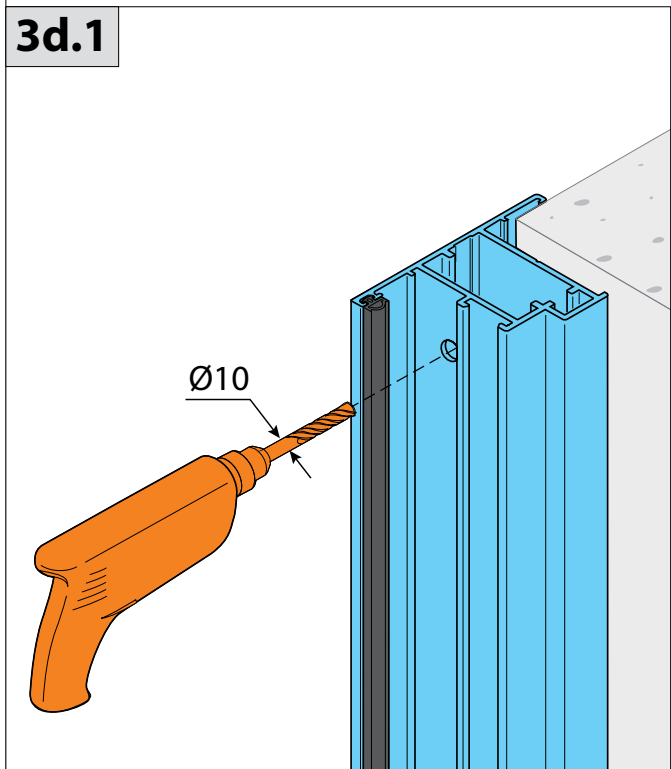
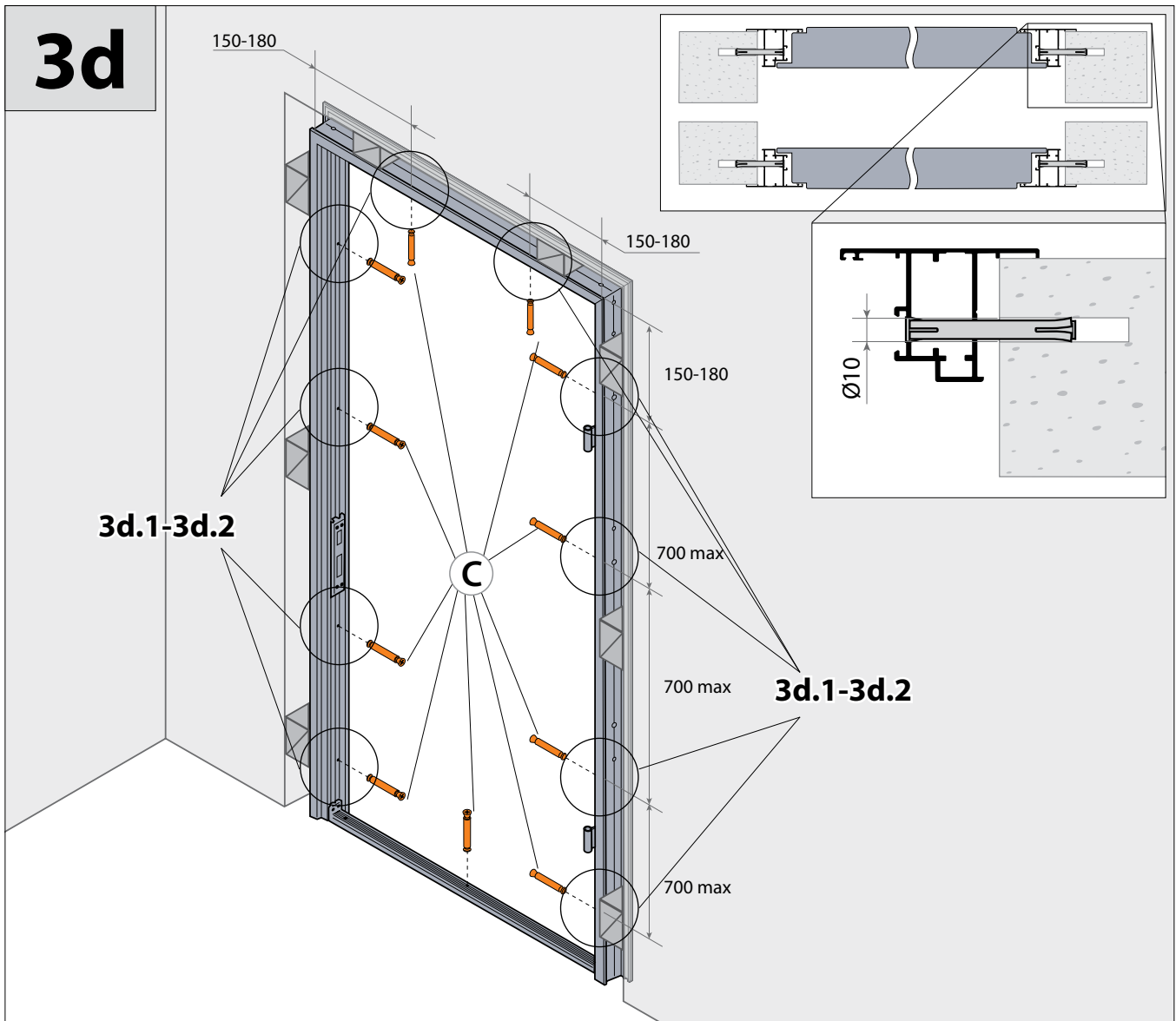


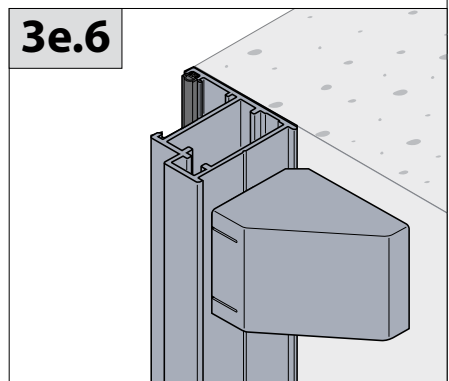
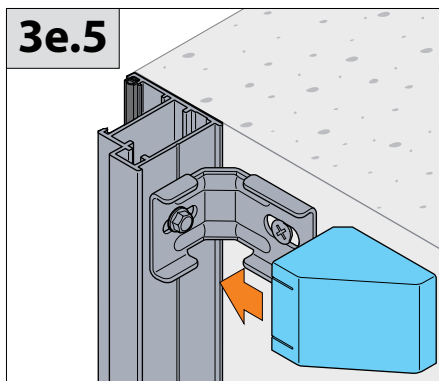
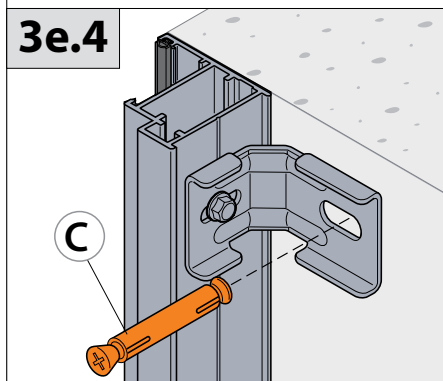
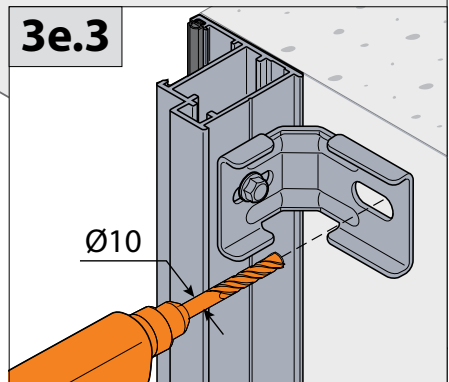
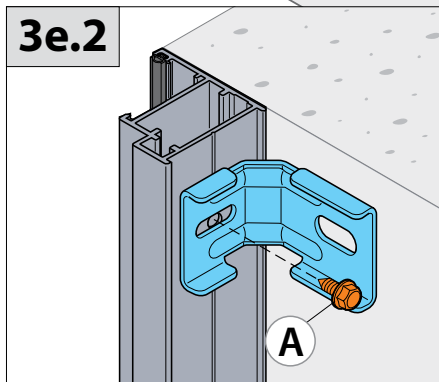
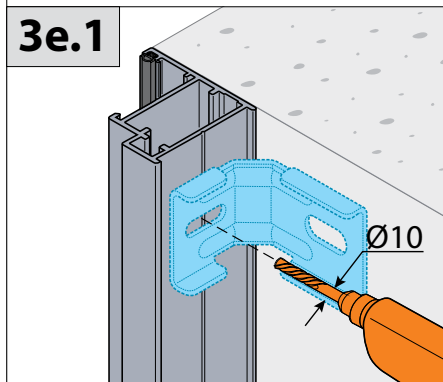
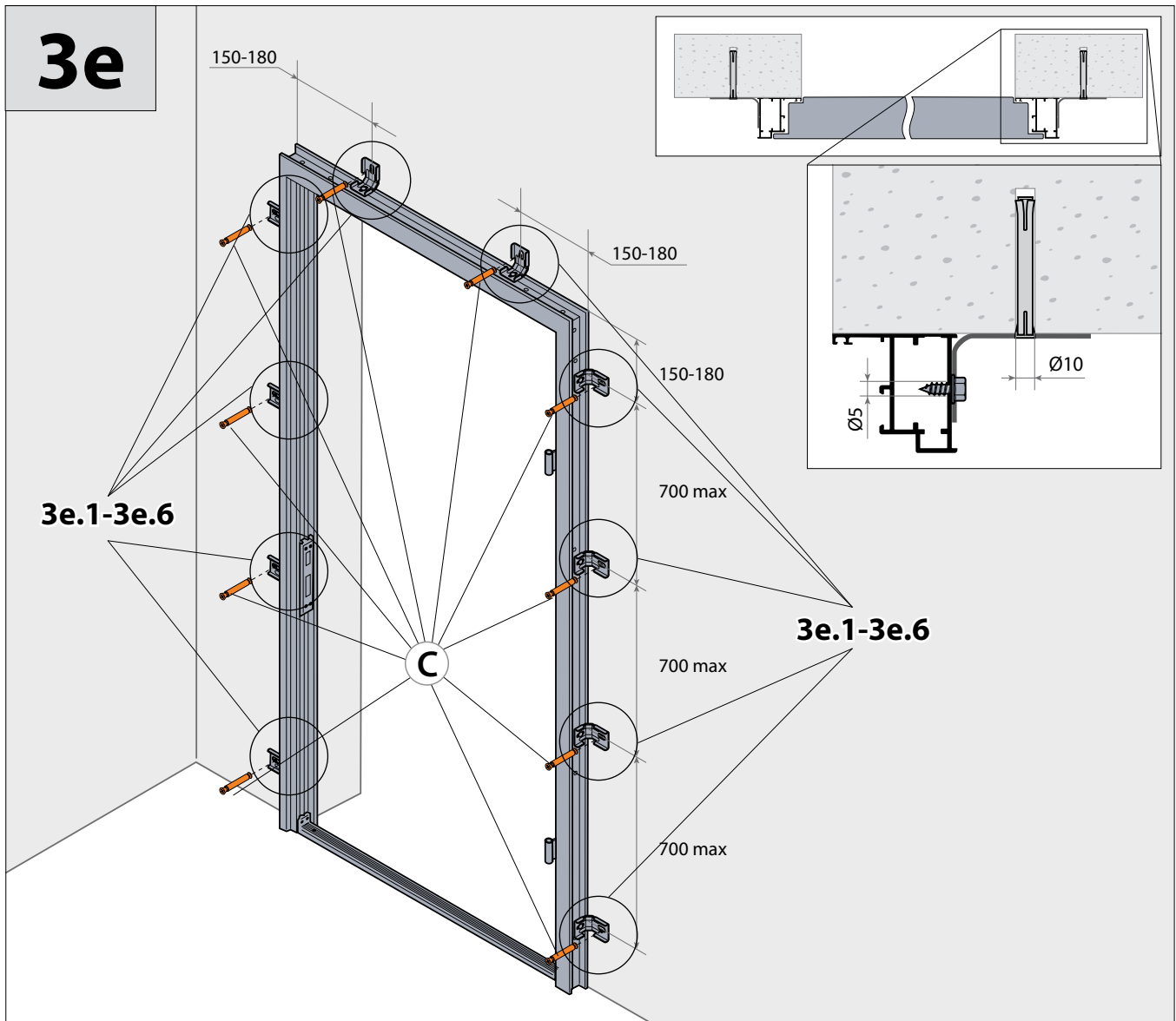


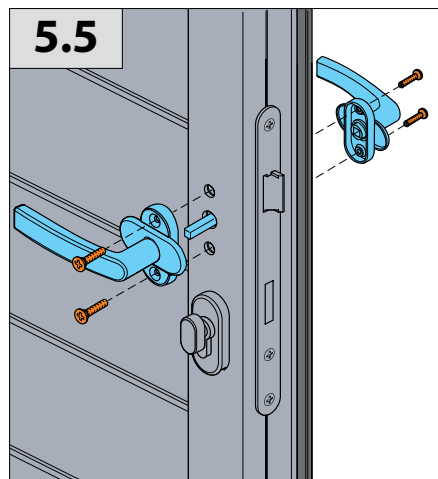
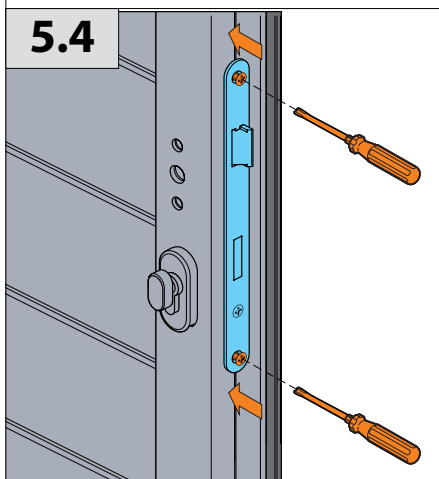
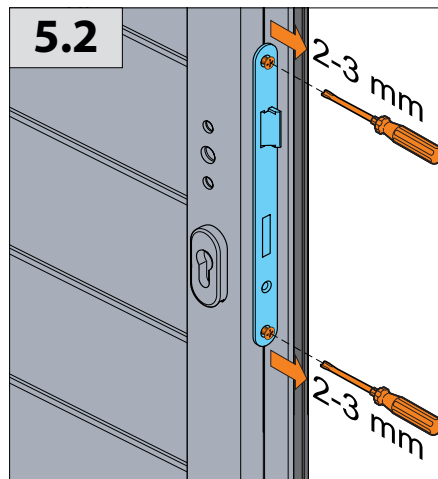
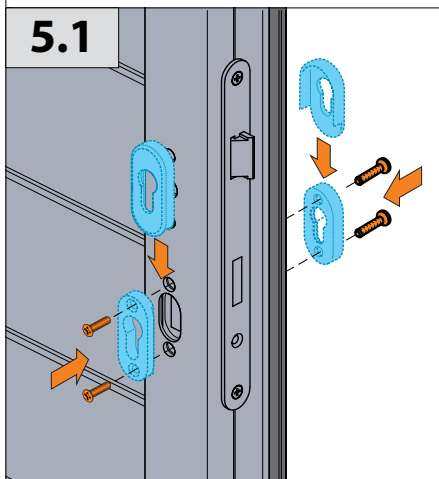
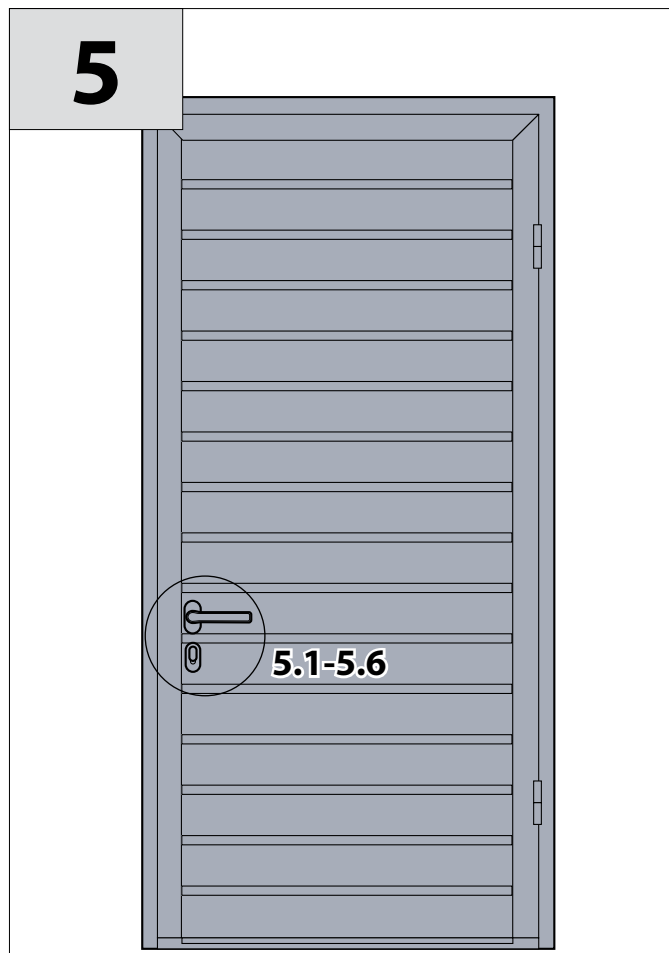
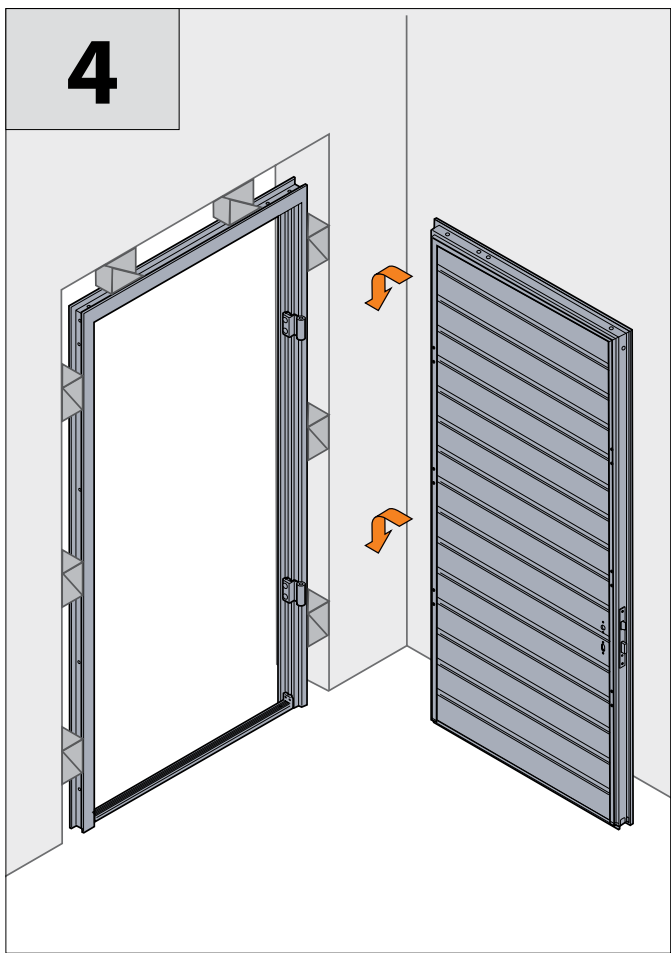




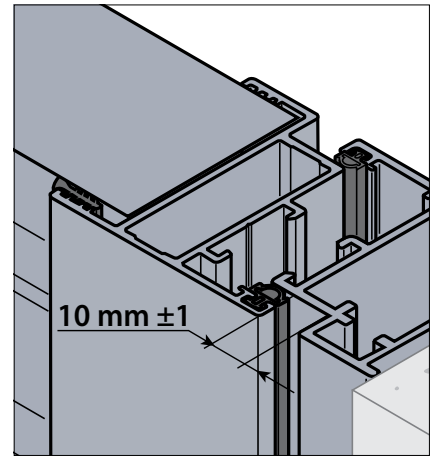
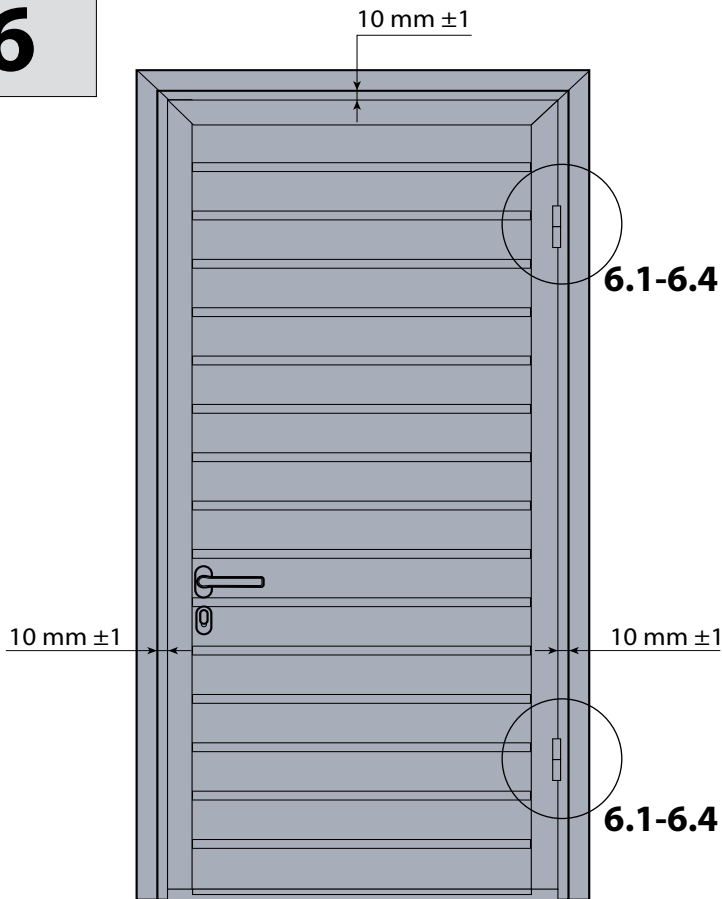




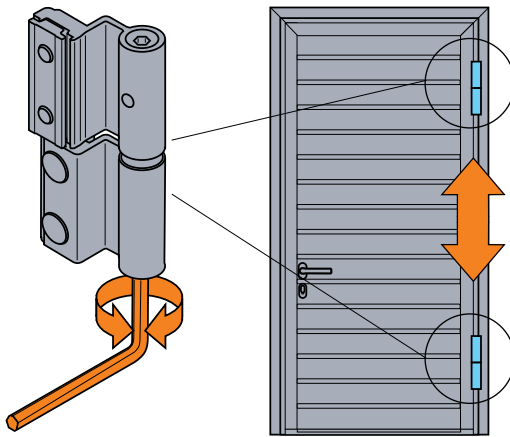




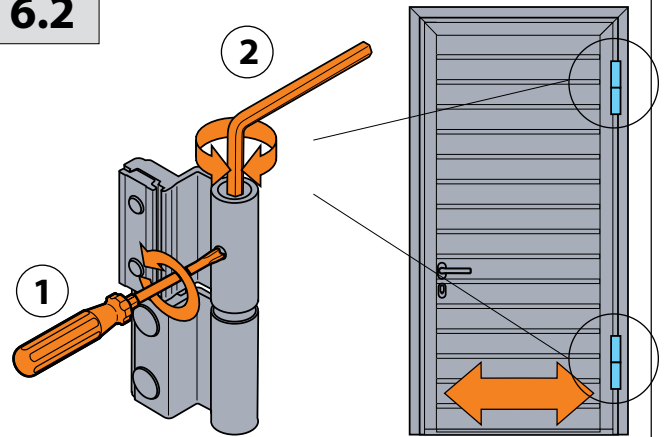
# 6



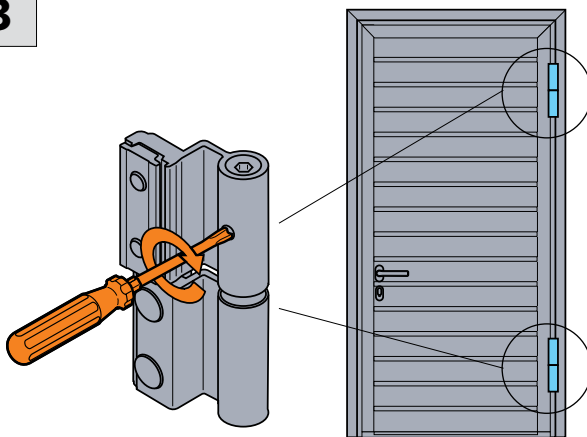
## 6.1



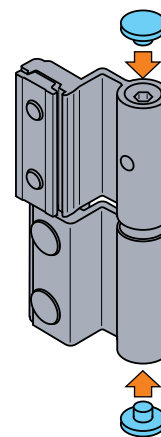
## 6.2



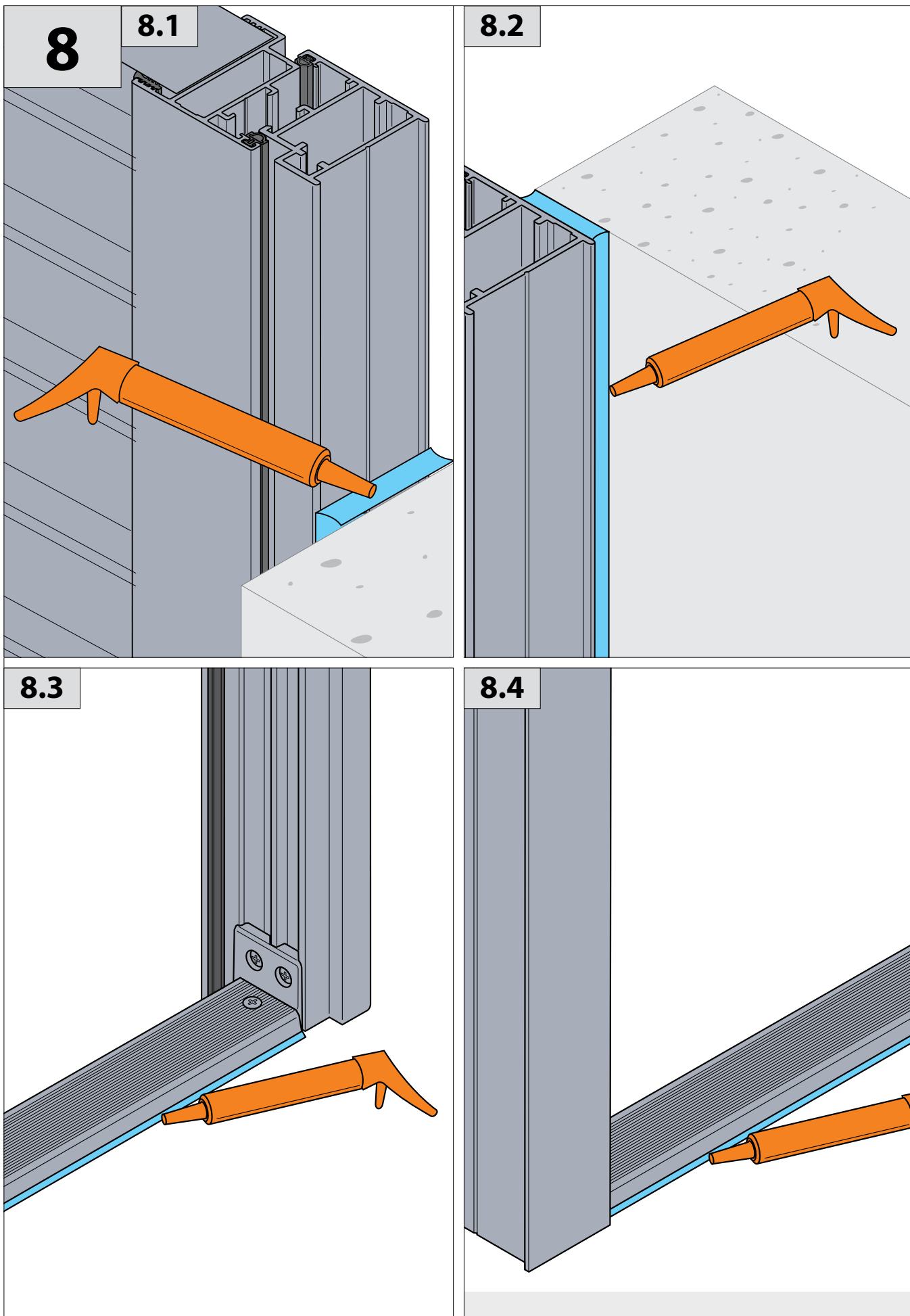
## 6.3



## 6.4









ул. Селицкого, 10-508  
220075, Республика Беларусь, г. Минск  
Тел. +375 (17) 330 11 00  
Факс +375 (17) 330 11 01  
[www.alutech-group.com](http://www.alutech-group.com)

10-508, Selitskogo str.  
220075, Minsk, Republic of Belarus  
Tel. +375 (17) 330 11 00  
Fax +375 (17) 330 11 01  
[www.alutech-group.com](http://www.alutech-group.com)