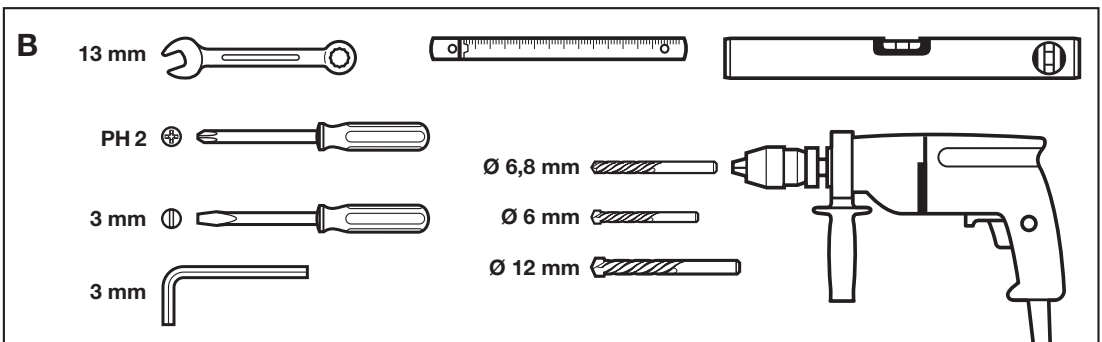
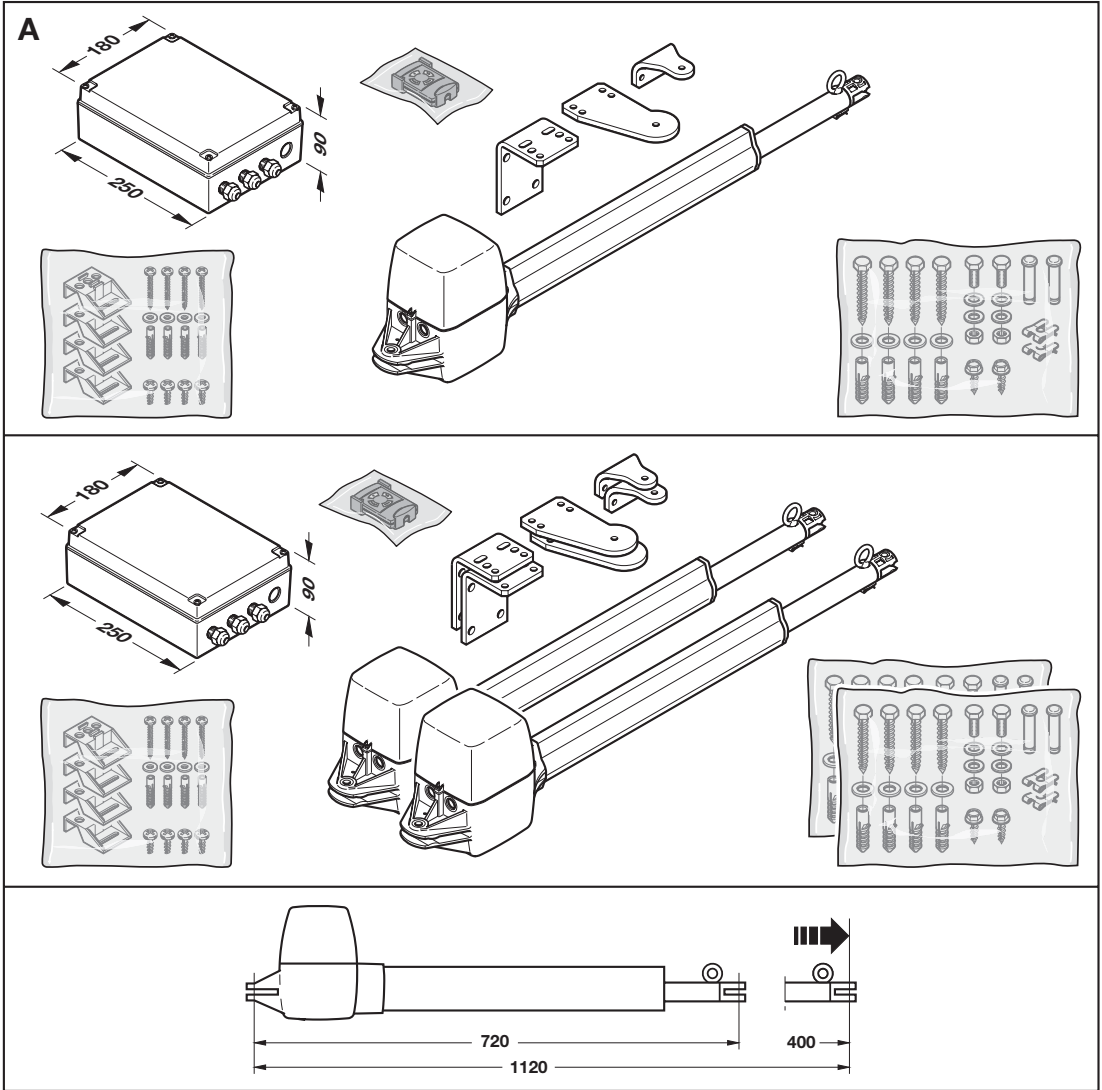


RotaMatic

Инструкция по монтажу, эксплуатации и техническому
обслуживанию

Привод распашных ворот

English	3	Slovensky	15
Polski	6	Lietuvių Kalba	18
Česky	9	Latviešu Valoda	21
Русский	12	Eesti	24



ОГЛАВЛЕНИЕ	СТРАНИЦА	
A	Изделия, входящие в комплект поставки	2
B	Инструменты, необходимые для монтажа	2
1	ВАЖНАЯ ИНФОРМАЦИЯ ПО БЕЗОПАСНОСТИ	13
1.1	Важные указания по безопасности	13
1.1.1	Гарантия	13
1.1.2	Контроль ворот / системы ворот	13
1.2	Важные указания по обеспечению безопасного и надежного монтажа	13
1.2.1	Перед выполнением монтажных работ	14
1.2.2	При выполнении монтажных работ	14
1.2.3	После завершения монтажных работ	14
1.3	Предупреждения	14
1.4	Указания по техническому обслуживанию	14
1.5	Указания к иллюстрациям	14
	Иллюстрации	27-42
2	ОПРЕДЕЛЕНИЯ	80
3	ПРЕДМОНТАЖНЫЕ РАБОТЫ	80
3.1	Монтаж привода распашных ворот	81
3.1.1	Принципы монтажа для обеспечения длительного срока службы привода	81
3.1.2	Определение монтажных размеров	82
3.1.3	Предпочтительный диапазон	82
3.1.4	Крепление привода	82
3.2	Монтаж блока управления привода	82
3.3	Подключение электрической части	83
3.4	Подключение стандартных компонентов	83
3.4.1	Подключение привода при 1-створчатых воротах	83
3.4.2	Подключение привода при 2-створчатых воротах без упорной планки	83
3.4.3	Подключение привода при 2-створчатых воротах с упорной планкой	83
3.4.4	Определение конечных положений	83
3.5	Подключение дополнительных компонентов/принадлежностей	83
3.5.1	Подключение внешнего радиоприемника	83
3.5.2	Подключение внешнего клавишного выключателя для импульсного управления	83
3.5.3	Подключение предупредительной сигнальной лампы	83
3.5.4	Подключение предохранительных устройств	84
3.5.5	Подключение электрозамка	84
4	ВВОД ПРИВОДА В ЭКСПЛУАТАЦИЮ	84
4.1	Общая информация	84
4.2	Обзорная информация по режиму наладки	84
4.3	Подготовка	84
4.4	Программирование конечного положения ворот в режиме обучения	85
4.4.1	Регистрация конечного положения встроенным конечным выключателем "при закрытии ворот"	85
4.4.2	Регистрация конечных положений механическими концевыми упорами	86
4.4.3	Завершение режима наладки	86
4.5	Программирование усилий в режиме обучения	86
4.5.1	Изменение усилий, запрограммированных в режиме обучения	87
4.5.2	Медленная скорость перемещения	87
4.6	Величина смещения створки	87
4.7	Предел реверсирования	87
4.8	Обзор и настройки DIL-переключателей	87
4.8.1	DIL-переключатель 1: Эксплуатация 1- или 2-створчатых ворот	87
4.8.2	DIL-переключатель 2: со смещением / без смещения створки	87
4.8.3	DIL-переключатель 3: Выбор створки / Величина смещения створки	87
4.8.4	DIL-переключатель 4: Режим наладки	88
4.8.5	DIL-переключатель 5: Предохранительное устройство SE	88
4.8.6	DIL-переключатель 6: Принцип действия предохранительного устройства при открывании	88
4.8.7	DIL-переключатель 7: Принцип действия предохранительного устройства при закрывании	88
4.8.8	DIL-переключатель 8: Реверсирование в направлении ОТКРЫТИЯ	88
4.8.9	DIL-переключатель 9 / DIL-переключатель 10	88
4.8.10	DIL-переключатель 11: Предохранительное устройство, выполненное в виде светового барьера в проезде	88
4.8.11	DIL-переключатель 12: Предел реверсирования / Скорость перемещения	89
5	РАДИОУПРАВЛЕНИЕ	89
5.1	Описание пульта дистанционного управления	89
5.2	Встроенный радиомодуль	89
5.3	Программирование кнопок пульта дистанционного управления для встроенного радиомодуля	89
5.4	Удаление данных встроенного радиомодуля	89
5.5	Подключение внешнего радиоприемника	89
6	ВОЗВРАТ К ИСХОДНОЙ ЗАВОДСКОЙ НАСТРОЙКЕ	89
7	ЭКСПЛУАТАЦИЯ ПРИВОДА РАСПАШНЫХ ВОРОТ	89
7.1	Реверсирование при ограничении усилия	90
7.2	Реверсирование при движении на открытие	90
7.3	Реверсирование при движении на закрытие	90
7.4	Поведение при исчезновении напряжения	90
7.5	Поведение после исчезновения напряжения	90
8	ТЕХНИЧЕСКОЕ ОБСЛУЖИВАНИЕ	90
8.1	Сигналы рабочего состояния, сообщения об ошибках и предупредительные сообщения	90
8.1.1	LED GN (СВЕТОДИОД ЗЕЛ.)	90
8.1.2	LED RT (СВЕТОДИОД КР.)	90
8.2	Квитирование ошибок	91
9	ДЕМОНТАЖ	91
10	ДОПОЛНИТЕЛЬНЫЕ ПРИНАДЛЕЖНОСТИ, НЕ ВХОДЯЩИЕ В КОМПЛЕКТ ПОСТАВКИ	91
11	ГАРАНТИЙНЫЕ УСЛОВИЯ	91


12	ТЕХНИЧЕСКИЕ ХАРАКТЕРИСТИКИ	92
13	ОБЗОР ФУНКЦИЙ DIP-ПЕРЕКЛЮЧАТЕЛЕЙ	94

Уважаемый заказчик!

Мы искренне рады тому, что Вы остановили свой выбор на высококачественном изделии нашей фирмы. Рекомендуем сохранить данное руководство!

Просим ознакомиться с настоящим руководством и соблюдать изложенные в нем указания; в этом руководстве Вы найдете важную информацию по монтажу, эксплуатации и надлежащему уходу/техническому обслуживанию привода распашных ворот, которая позволит Вам получать удовольствие от пользования этим изделием.


Просим соблюдать все наши указания по безопасности и предостережения, которые специально отмечены символом **ВНИМАНИЕ** или **Указание**.



ВНИМАНИЕ
Монтаж, техническое обслуживание, ремонт и демонтаж привода распашных ворот должны выполняться квалифицированными специалистами.

Указание
Конечному потребителю должны быть переданы журнал испытаний и руководство по надлежащему применению и техническому обслуживанию системы ворот.

1 ВАЖНАЯ ИНФОРМАЦИЯ ПО БЕЗОПАСНОСТИ



ВНИМАНИЕ
Неправильный монтаж или неправильное обращение с приводом могут привести к серьезным травмам. Поэтому необходимо следовать всем указаниям, которые содержатся в настоящем руководстве!

1.1 Важные указания по безопасности

Привод распашных ворот предназначен **исключительно** для эксплуатации легкоподвижных распашных ворот в **частном / непромышленном** секторе. Не должны превышать макс. допустимый размер и макс. вес ворот. **Использование в комбинации с более крупногабаритными или более массивными воротами, а также в промышленном секторе не допустимо!**

Просим учитывать данные фирмы-изготовителя, касающиеся комбинации ворот и привода. Возможные опасности в свете стандартов EN 12604, EN 12445 и EN 12453 предотвращаются при условии соблюдения наших предписаний в отношении конструкции и монтажа. Эксплуатация

систем ворот, используемых в государственном секторе и имеющих только одно устройство защиты, напр., ограничитель усилия, должна осуществляться только под надзором.

1.1.1 Гарантия

Мы снимаем с себя гарантийные обязательства и ответственность за качество произведенных изделий и предоставленных услуг в случаях, когда были предприняты собственные конструктивные изменения без нашего предварительного согласия или был выполнен неквалифицированный монтаж усилиями заказчика или третьей стороны вразрез с нашими инструкциями по монтажу. Кроме того, мы не несем ответственности за неправильную или невнимательную эксплуатацию привода, а также за неквалифицированное техническое обслуживание ворот, принадлежностей и недопустимый способ монтажа ворот. Гарантийные обязательства не распространяются также на аккумуляторные батареи.

Указание
При отказе привода распашных ворот следует обратиться непосредственно к квалифицированному специалисту, являющемуся экспертом в области проведения испытаний / производства ремонтных работ.

1.1.2 Контроль ворот / системы ворот

Die Konstruktion привода не рассчитана на эксплуатацию в комбинации с массивными воротами, т.е. воротами, которые не могут открываться/закрываться вручную, или открываются вручную лишь с трудом. **Поэтому перед монтажом привода ворот необходимо проверить ворота и убедиться в том, что ими можно легко управлять также в ручном режиме.** Кроме того, проверьте всю систему ворот в целом (шарниры, подшипниковые опоры ворот и крепежные детали) на износ и возможные повреждения. Проверьте наличие ржавчины, коррозии или трещин. Системой ворот нельзя пользоваться, если возникла необходимость в выполнении ремонтных или наладочных работ, т.к. ошибки и неисправности в системе ворот или неправильная установка ворот по уровню могут также привести к тяжелым травмам.

Указание
Прежде чем Вы приступите к монтажу привода, ради собственной безопасности позаботьтесь о выполнении возможно необходимых ремонтных работ квалифицированными специалистами соответствующей сервисной службы.

1.2 Важные указания по обеспечению безопасного и надежного монтажа

Последующий пользователь должен обеспечить соблюдение национальных инструкций по эксплуатации электротехнических устройств. staub und Späne zu Funktionsstörungen führen können.

1.2.1 Перед проведением монтажных работ необходимо отключить механические блокировки ворот, не являющиеся необходимыми для работы в комбинации с приводом распашных ворот. К ним, в частности, относятся механизмы блокировки замка ворот.

1.2.2 При проведении монтажных работ необходимо соблюдать действующие инструкции по обеспечению безопасности труда.

Указание

Во время сверления привод необходимо защитить от попадания на него пыли и стружки, которые могут привести к функциональным сбоям.

1.2.3 После завершения монтажных работ Изготовитель оборудования должен задекларировать соответствие требованиям стандарта DIN EN 13241-1 в отношении сферы действия.

1.3 Предупреждения

Следите за тем, чтобы

- стационарно установленные устройства управления (такие как клавишные выключатели и пр.) были смонтированы в зоне видимости ворот, но на расстоянии от движущихся деталей и на высоте не менее 1,5 метров. Они обязательно должны быть установлены в недоступном для детей месте!
- В рабочей зоне ворот не должны находиться люди или предметы.
- Не допускайте игр детей в зоне ворот!
- входящие в объем поставки таблички с предупреждением прикреплены на воротах на видном месте **2**.

1.4 Указания по техническому обслуживанию
Привод распашных ворот не требует технического обслуживания. Однако ради Вашей собственной безопасности мы рекомендуем поручить эксперту выполнить контроль системы ворот в соответствии с данными изготовителя.

Указание

Все предохранительные и защитные функции должны **ежемесячно** проверяться на соответствие рабочим требованиям; при необходимости имеющиеся дефекты или недостатки должны незамедлительно устраняться.

Контроль и техническое обслуживание должны выполняться только квалифицированным персоналом; по этим вопросам обращайтесь к своему поставщику. Визуальный контроль может осуществляться организацией, осуществляющей эксплуатацию.

По вопросам выполнения необходимых ремонтных работ просим обращаться к своему поставщику. Мы не даем гарантийных обязательств в отношении неквалифицированных или неправильно выполненных ремонтных работ.

1.5 Указания к иллюстрациям

В иллюстративной части представлен монтаж привода на 1-створчатых или 2-створчатых распашных воротах. Под некоторыми иллюстрациями дополнительно указывается символ со ссылкой на текст. Благодаря этим ссылкам на текст Вы получаете важную информацию по монтажу и эксплуатации привода распашных ворот, содержащуюся в последующей текстовой части.

Пример:



= см. текст, глава 2.2

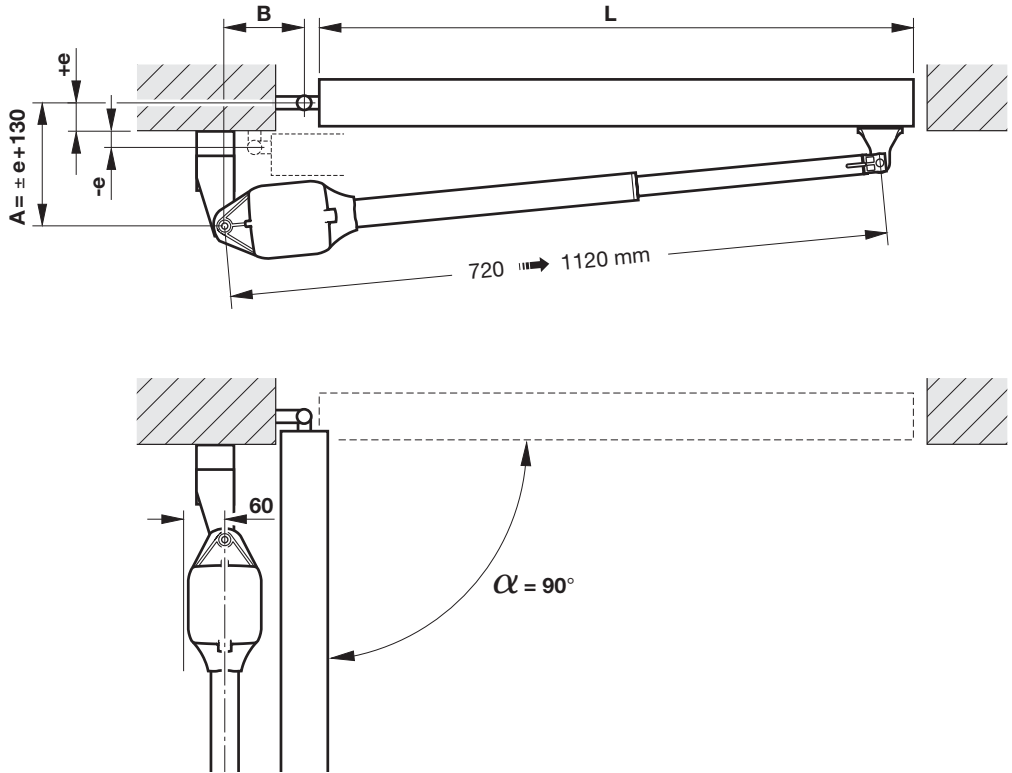
Кроме того, на иллюстрациях и в тексте в тех местах, в которых заявлены DIL-переключатели для настройки блока управления, представлен следующий символ.



= Этот символ обозначает заводскую настройку/настройки DIL-переключателей.

Защищено авторским правом.
Перепечатка, в том числе и отдельных фрагментов, допускается только с нашего согласия.
Право на внесение изменений сохраняется.

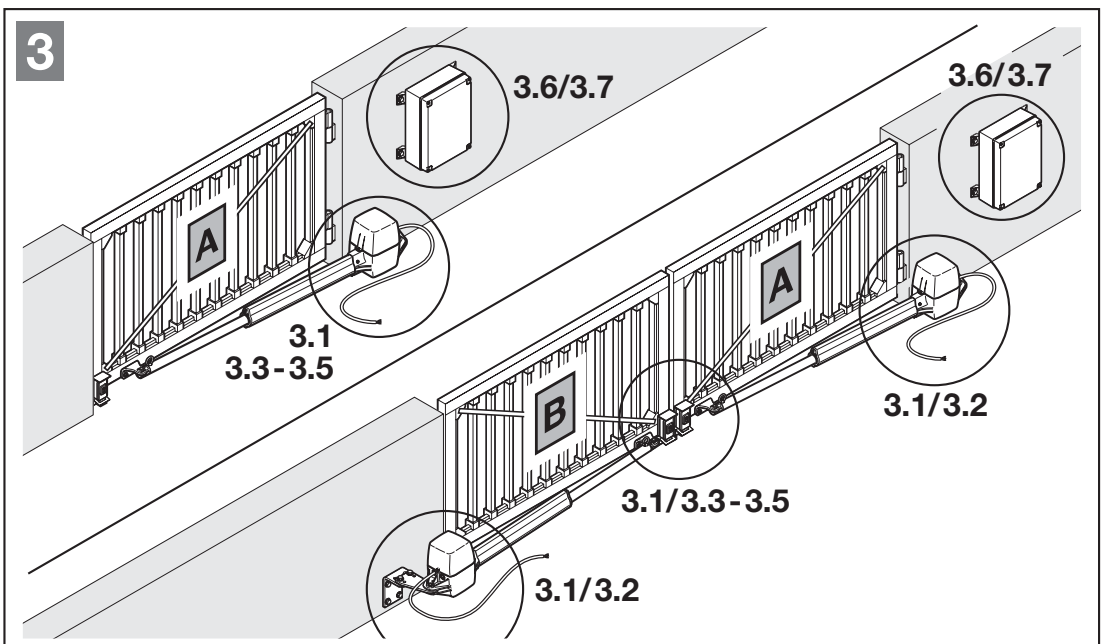
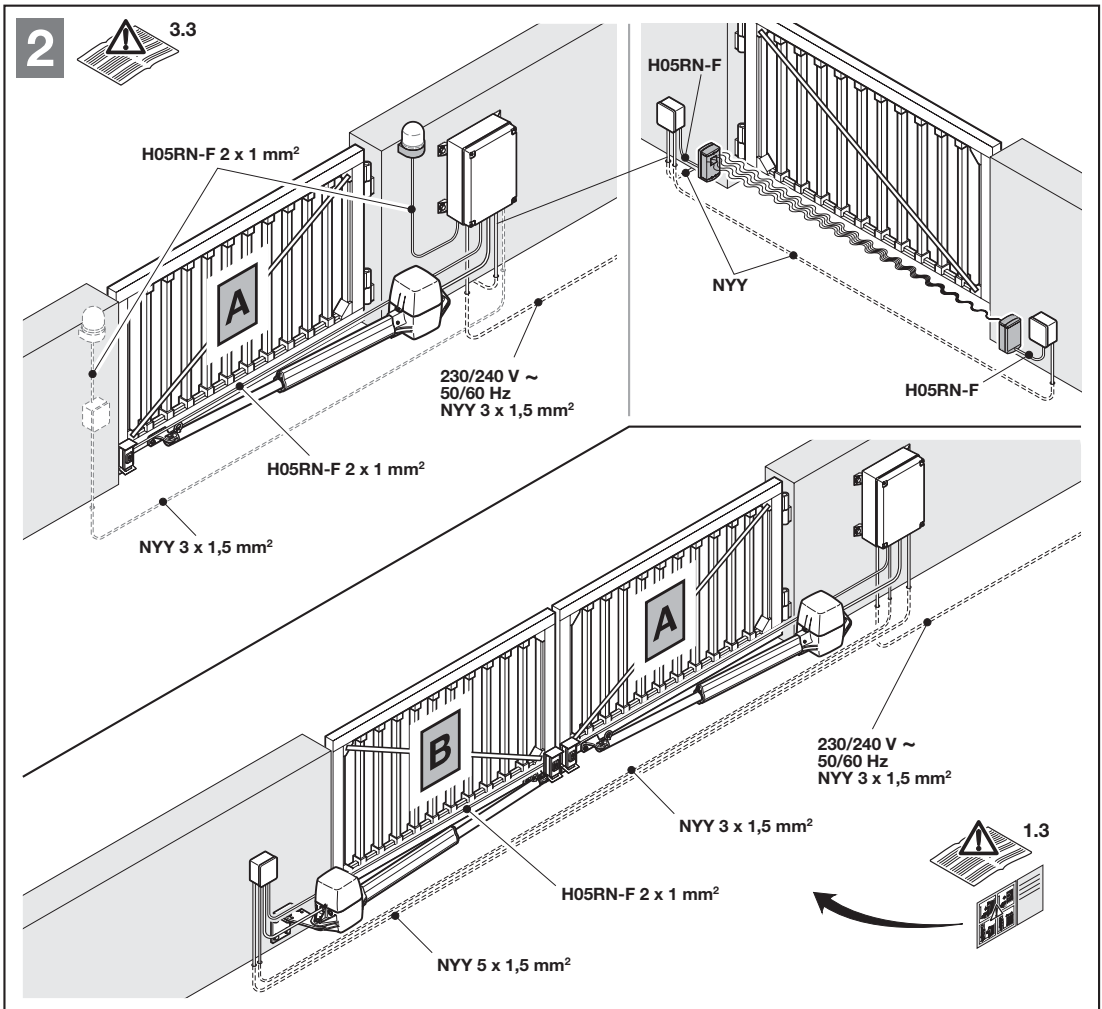
1

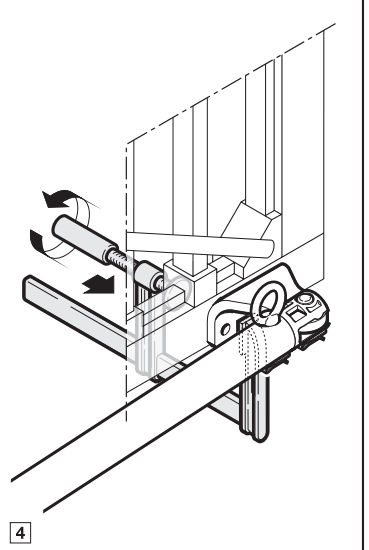
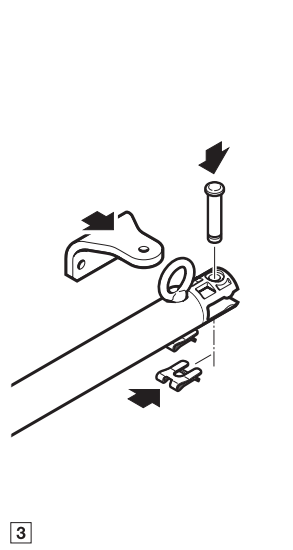
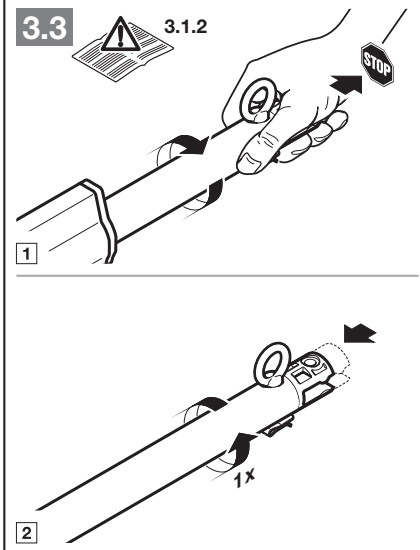
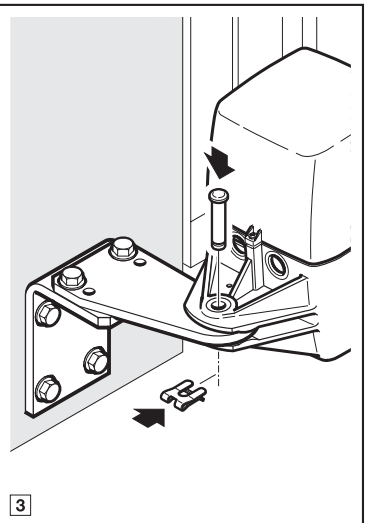
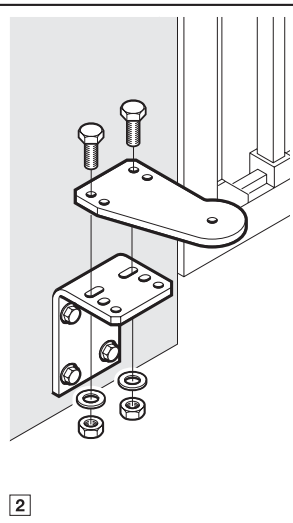
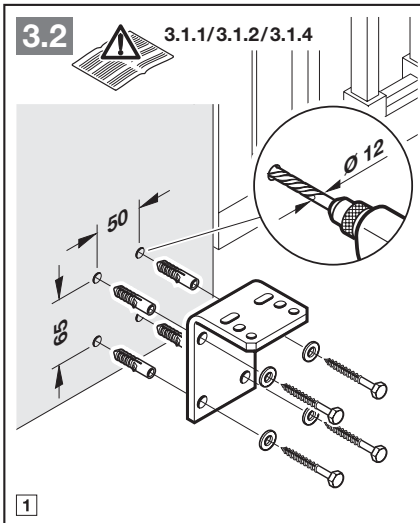
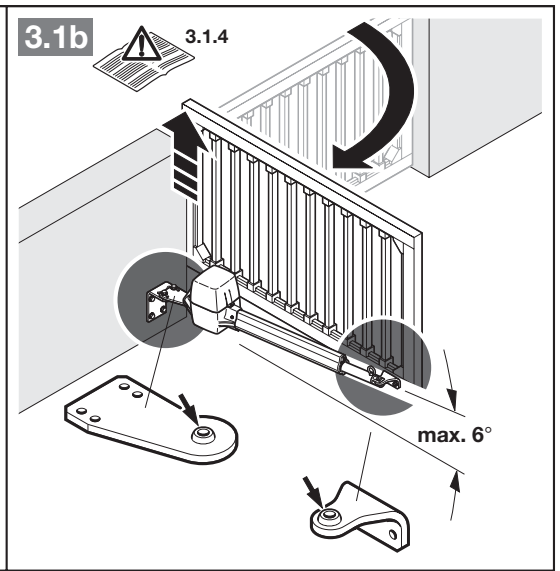
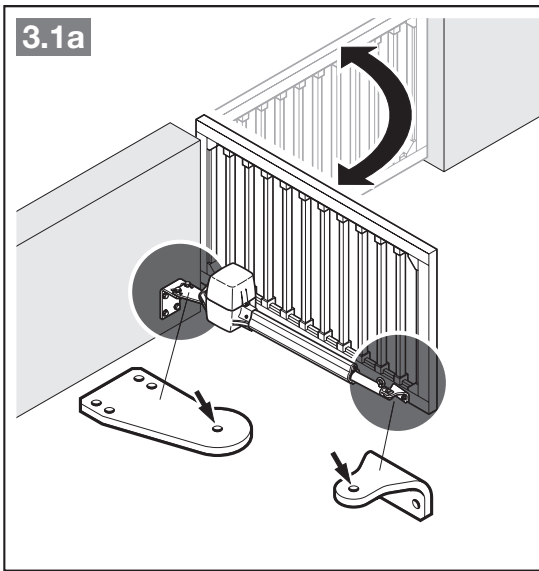


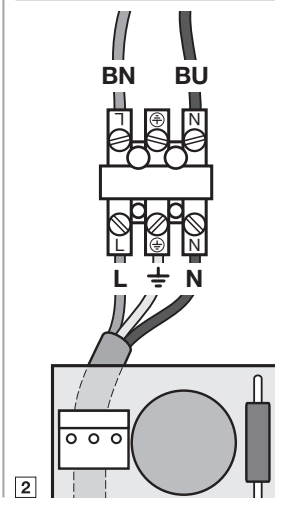
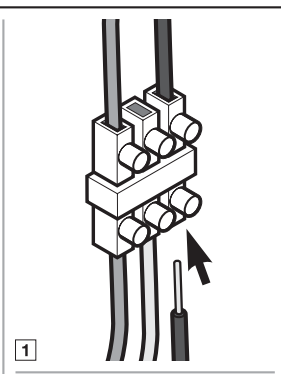
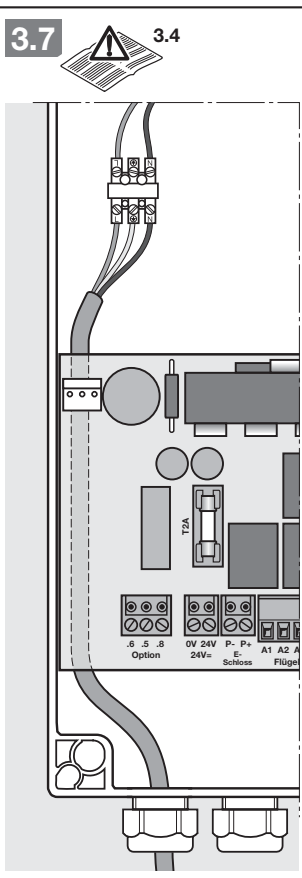
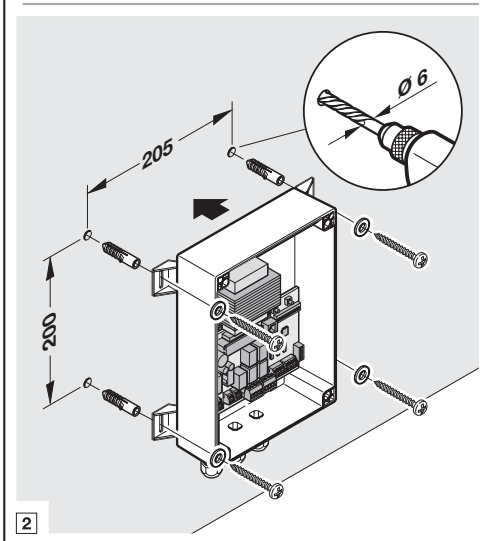
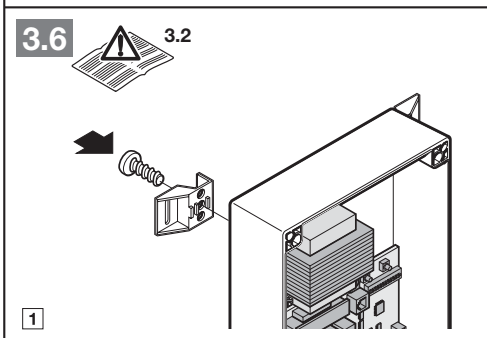
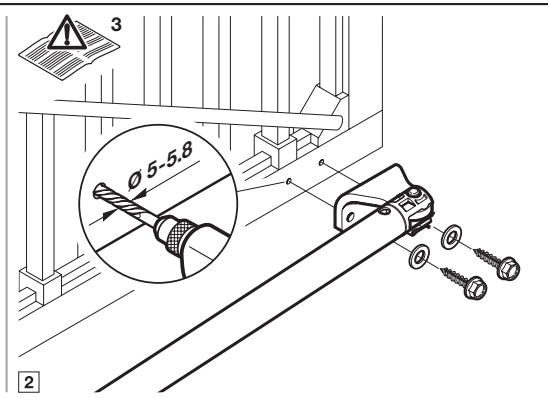
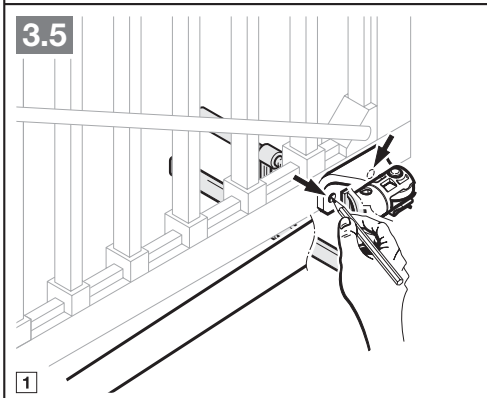
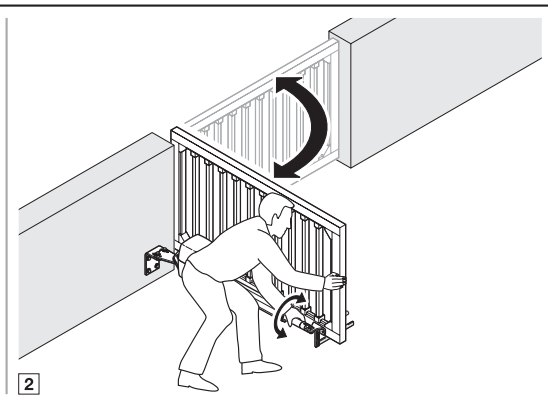
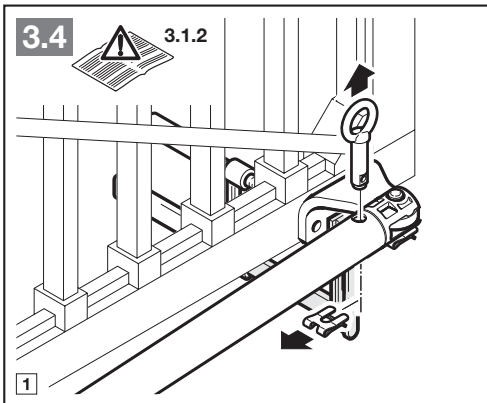
$L = \text{max. } 2500 \text{ mm, } e = -30 \rightarrow +150 \text{ mm}$



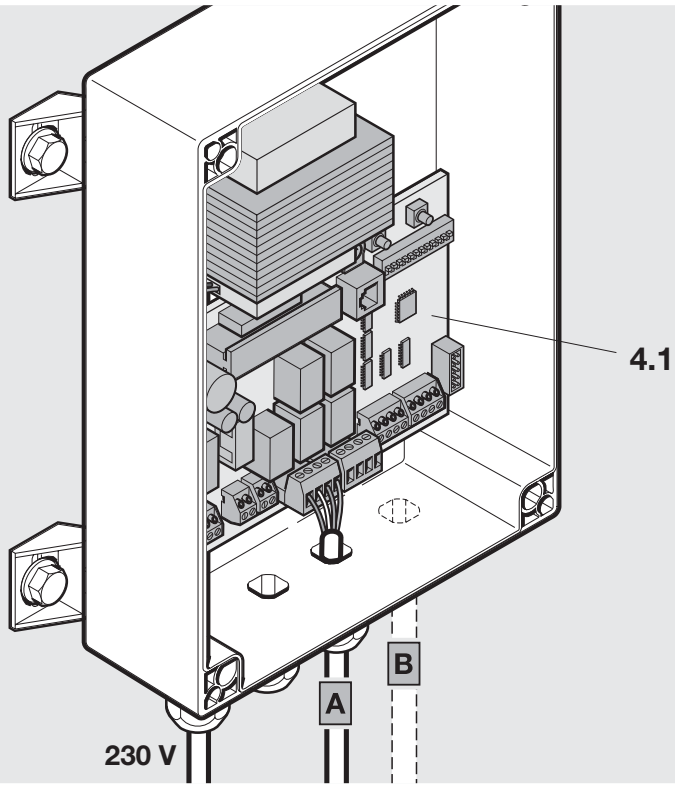
A [mm]	e [mm]	B [mm]								
		100	110	120	130	140	150	160	170	180
100	-30	95°	100°	105°	110°	115°	118°	120°	122°	125°
120	-10	95°	100°	105°	108°	112°	115°	117°	120°	122°
140	10	95°	100°	103°	105°	108°	112°	115°	118°	120°
160	30	95°	98°	100°	102°	105°	108°	112°	115°	110°
180	50	93°	96°	98°	100°	103°	105°	108°	103°	98°
200	70	93°	96°	98°	100°	103°	105°	100°	95°	92°
220	90	93°	95°	97°	99°	102°	97°	93°	90°	-
240	110	93°	95°	97°	99°	94°	90°	-	-	-
260	130	92°	94°	90°	-	-	-	-	-	-
280	150	90°	-	-	-	-	-	-	-	-



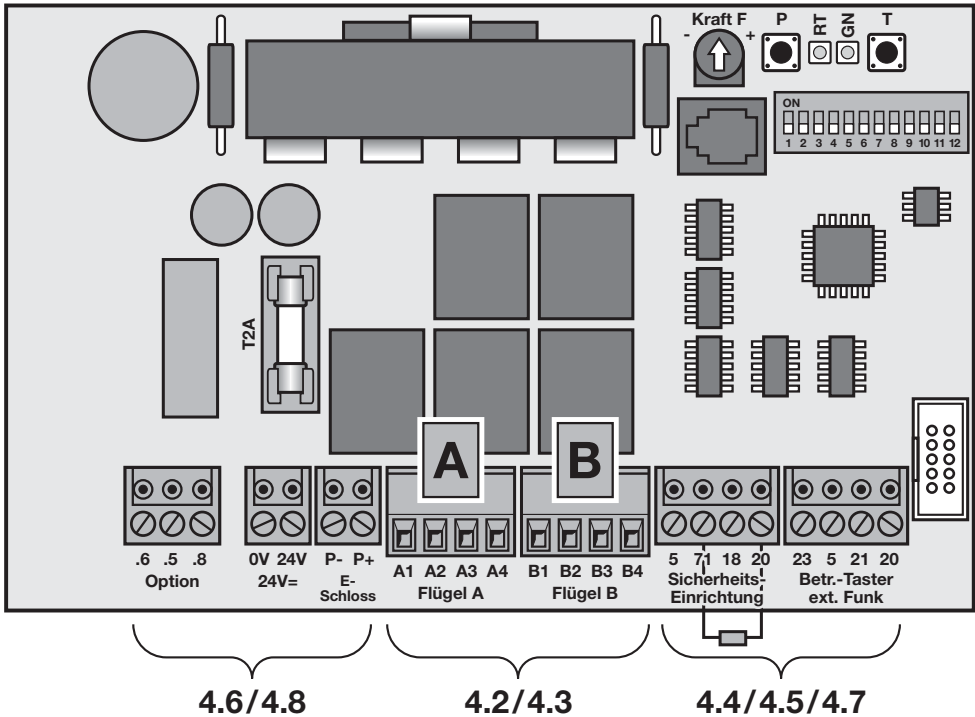




4



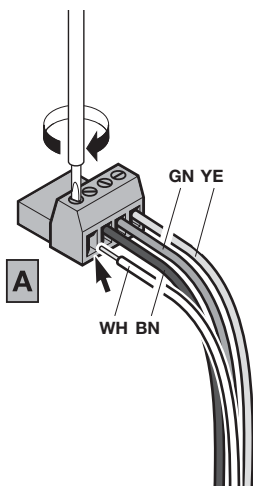
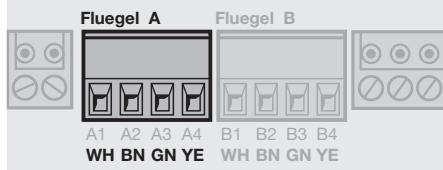
4.1



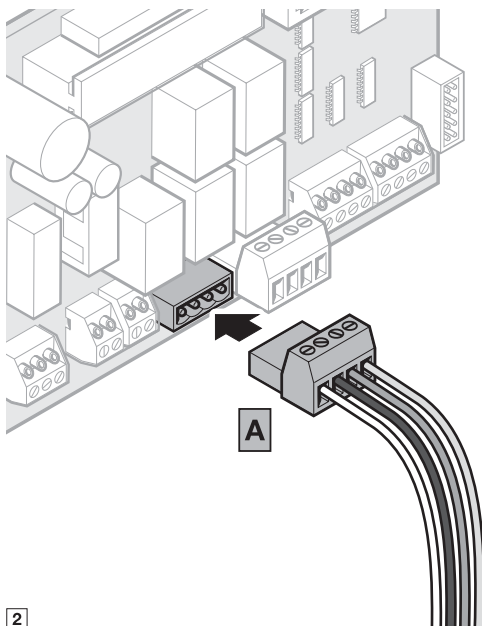
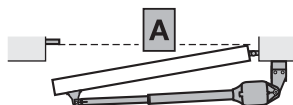
4.2



3.4.1



1

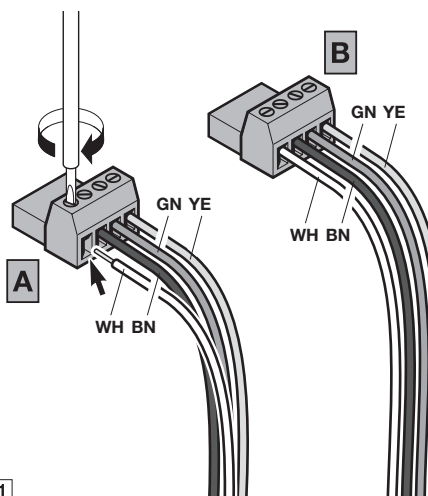
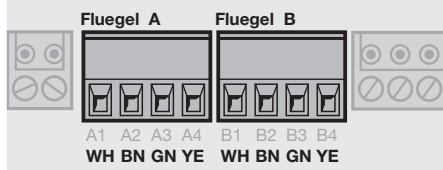


2

4.3



3.4.3

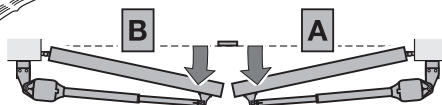


1

4.3a



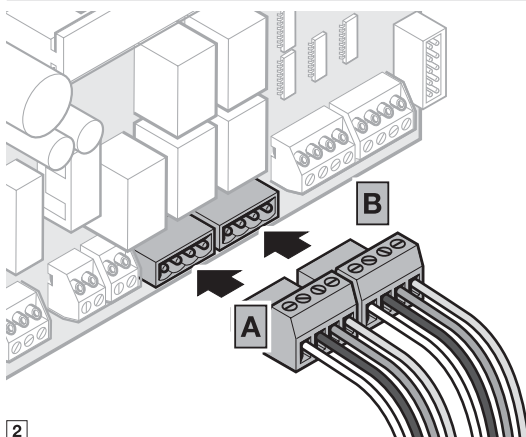
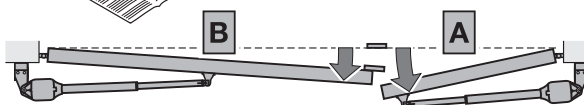
3.4.2



4.3b

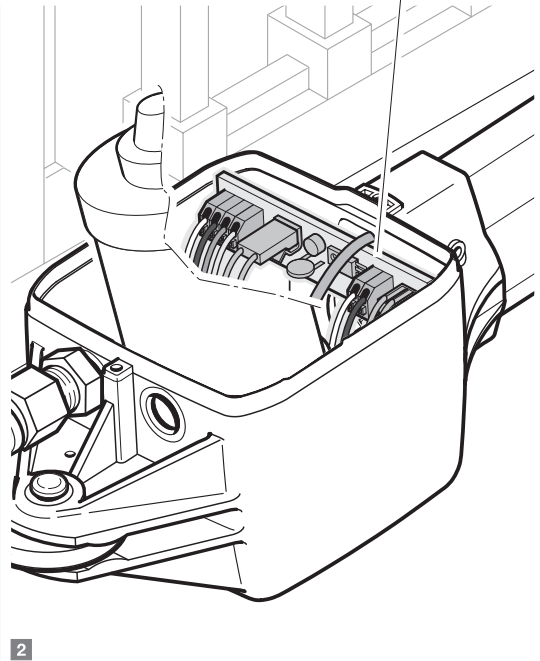
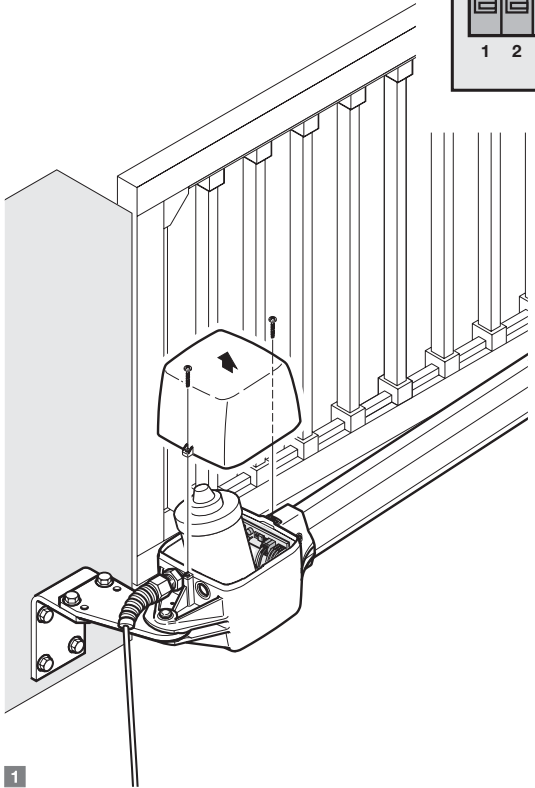
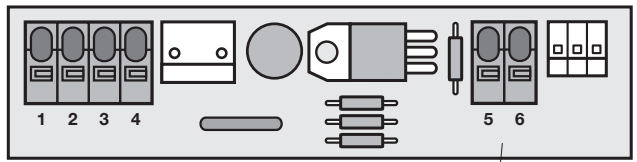


3.4.3



2

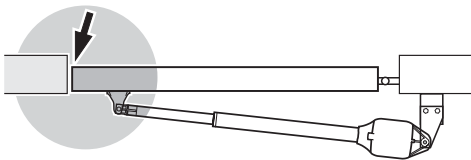
4.4



4.4a



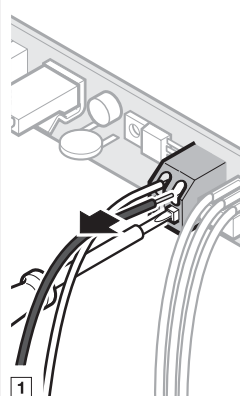
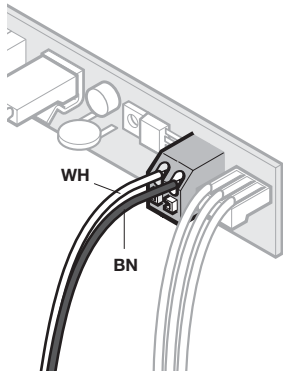
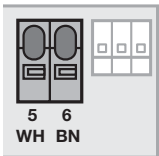
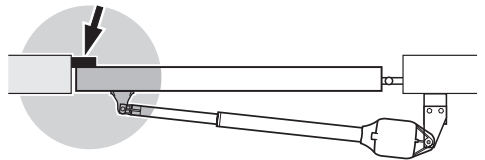
3.4.4/4.4.1



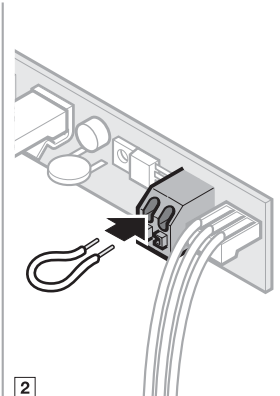
4.4b



3.4.4/4.4.2



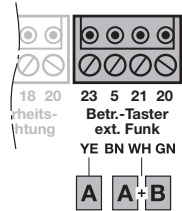
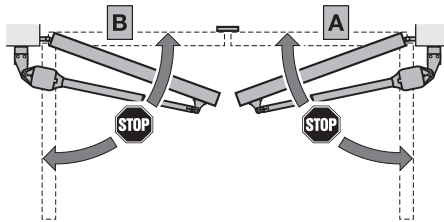
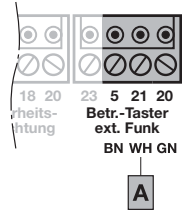
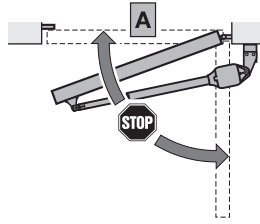
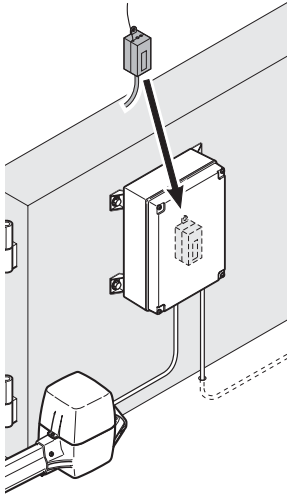
1



2

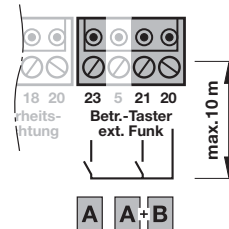
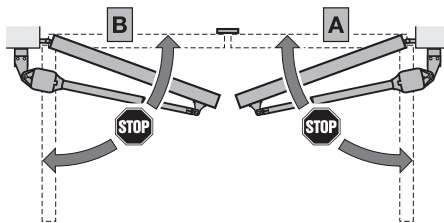
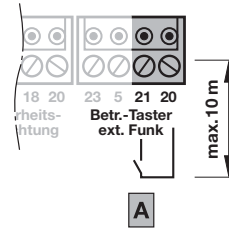
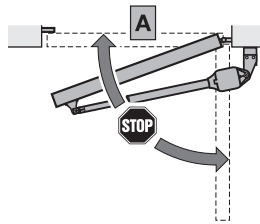
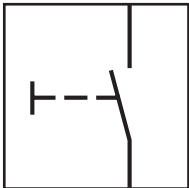
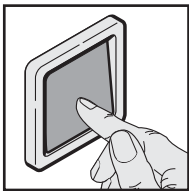
4.5

3.5.1/5.5/7



4.6

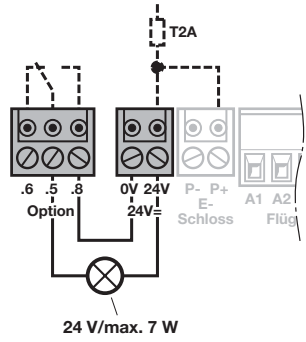
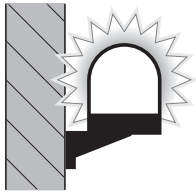
3.5.2/7



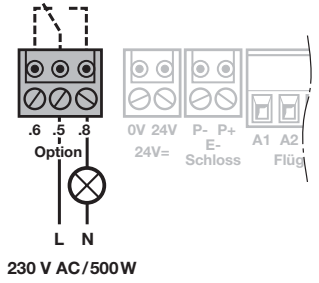
4.7a



3.5.3/4.4.1



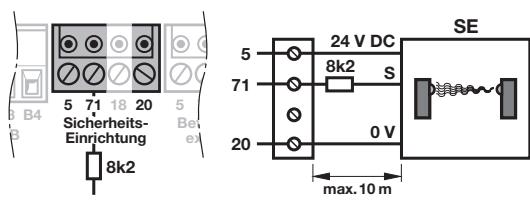
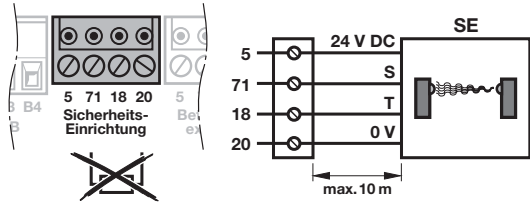
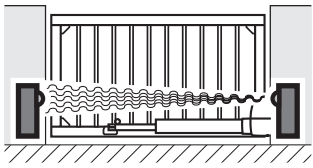
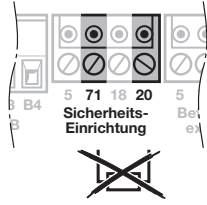
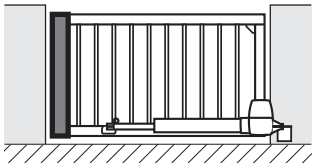
4.7b



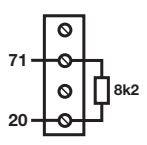
4.8



3.5.4



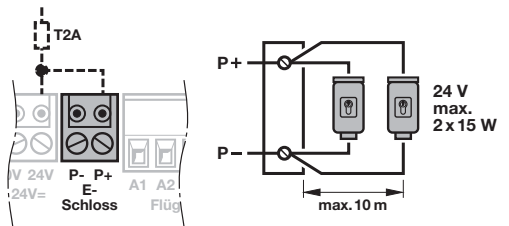
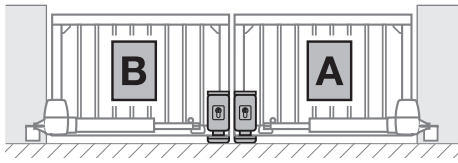
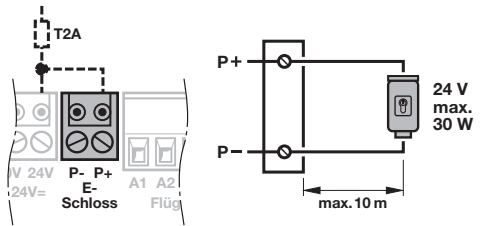
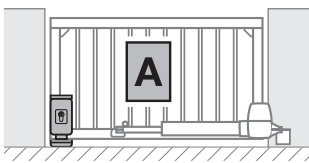
4.8a



4.9



3.5.5



5



4.3

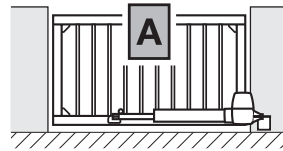
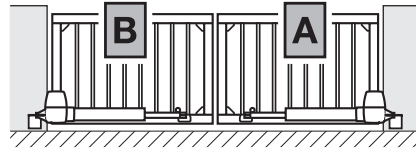


OFF

5.1



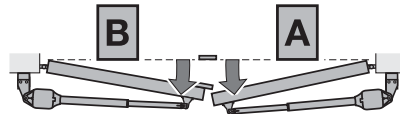
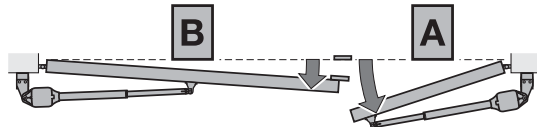
4.3



5.2



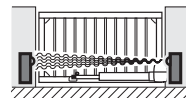
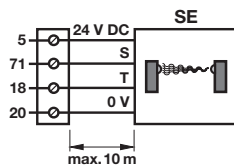
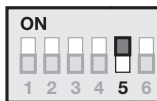
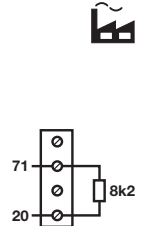
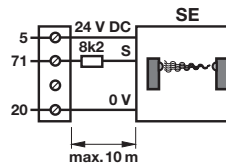
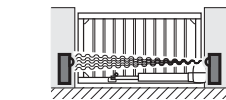
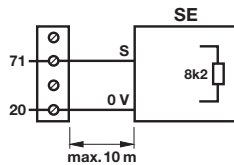
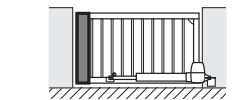
4.3



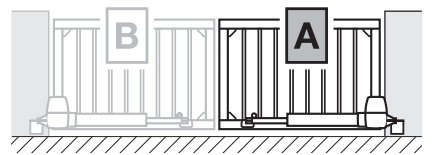
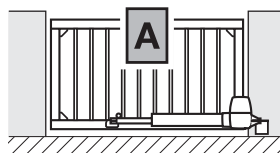
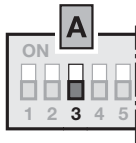
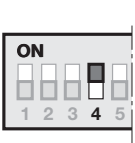
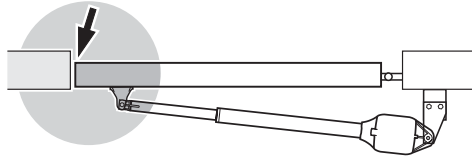
5.3



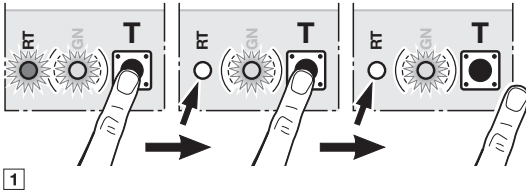
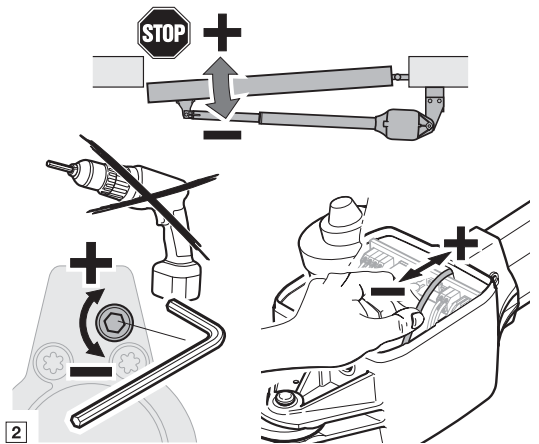
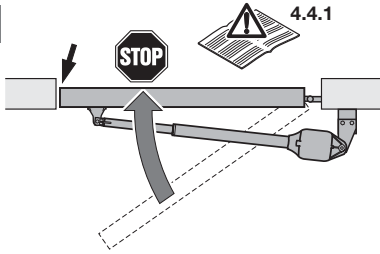
4.3



6a

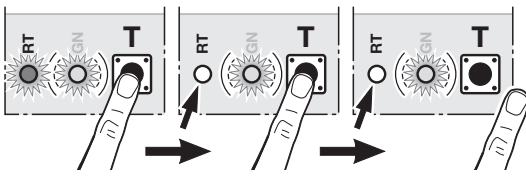
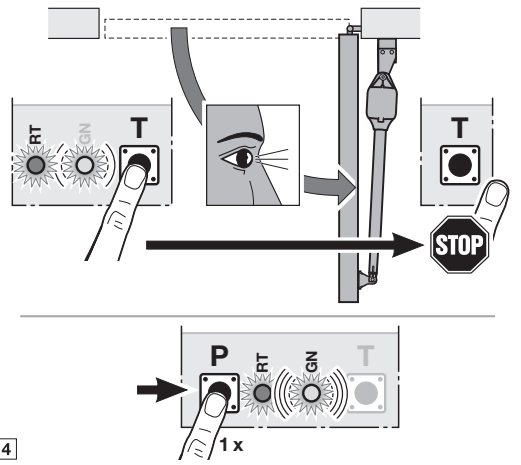
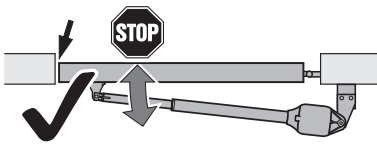


6a.1



1

2



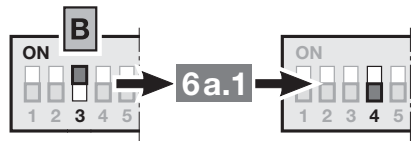
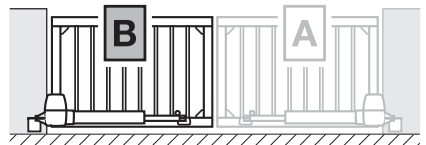
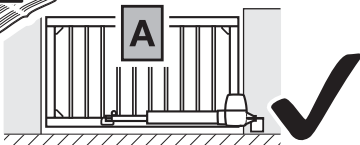
3

4

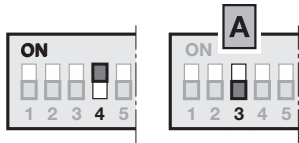
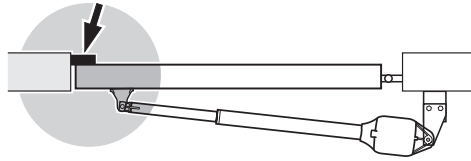
6a.2



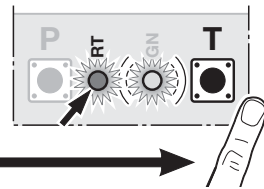
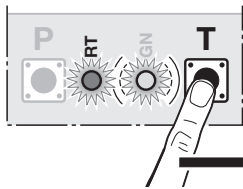
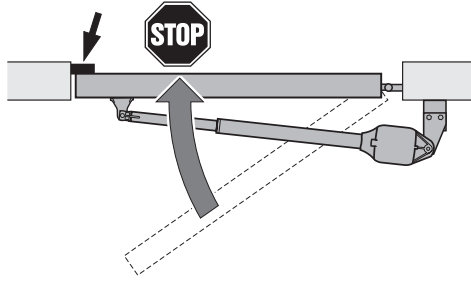
4.4.1/4.4.3



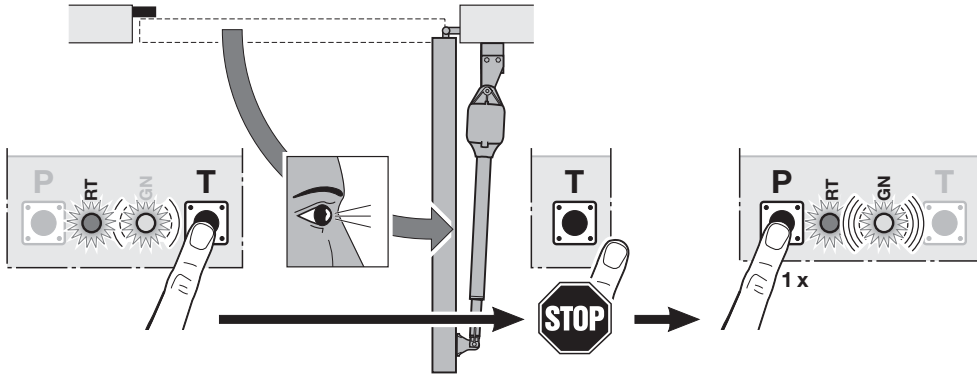
6b



6b.1

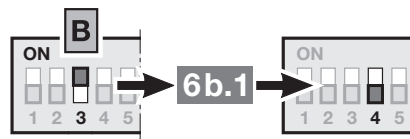
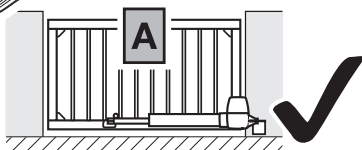


1

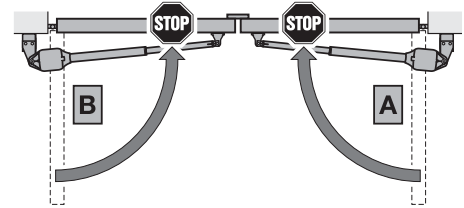
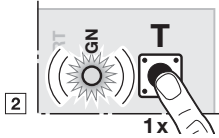
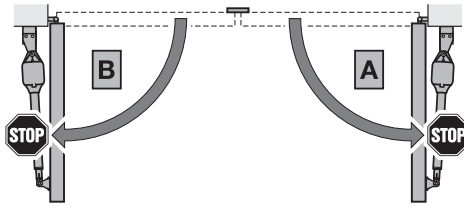
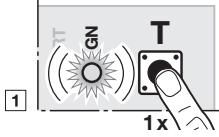


2

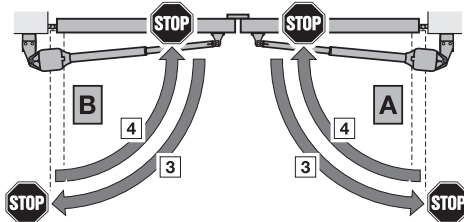
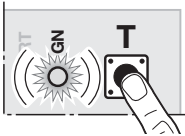
6b.2



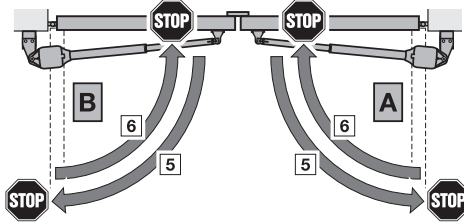
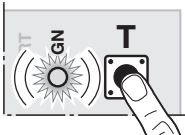
6.1



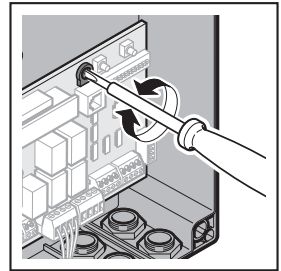
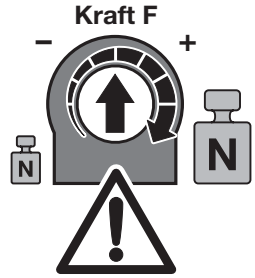
3 4



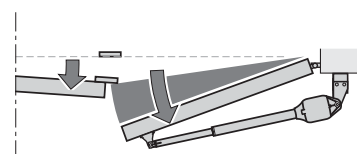
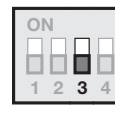
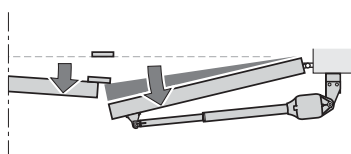
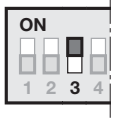
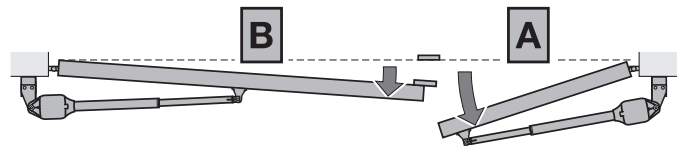
5 6




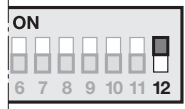
7

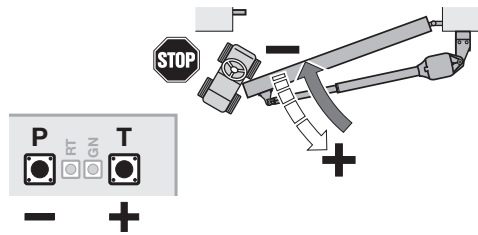



6.2

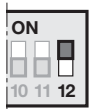



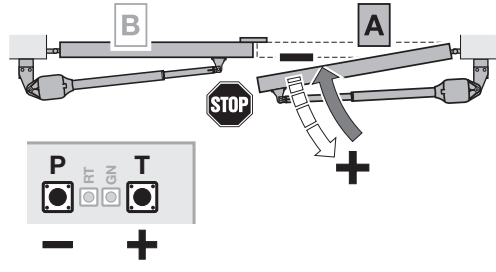
6.3  4.7


1  →


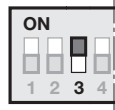
2  →

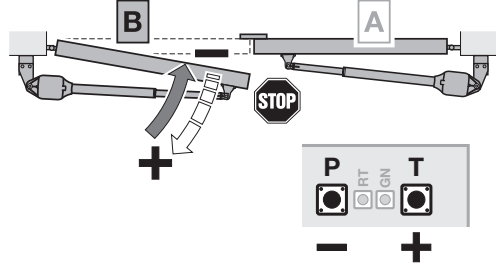
3 


1  →  →


2  →


3 

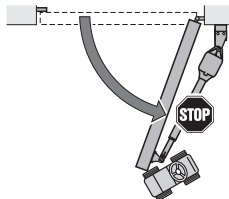
1  →  →


2  →


3 

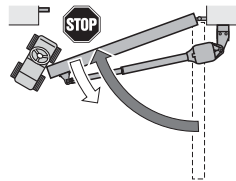
6.4  4.8.6




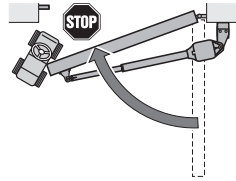



6.5  4.8.7




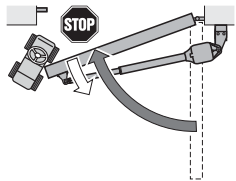





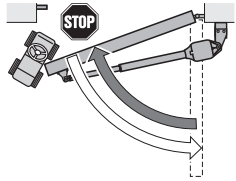


6.6  4.8.8





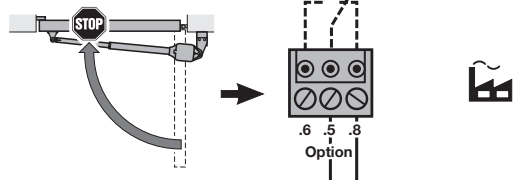
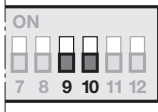




6.7



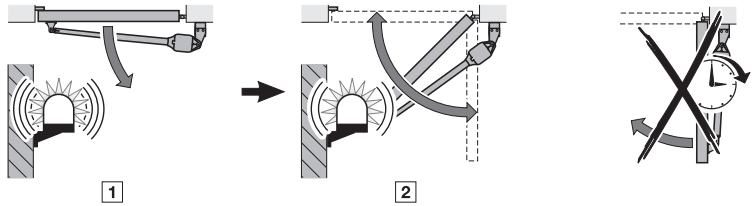
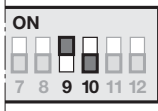
4.8.9



6.8



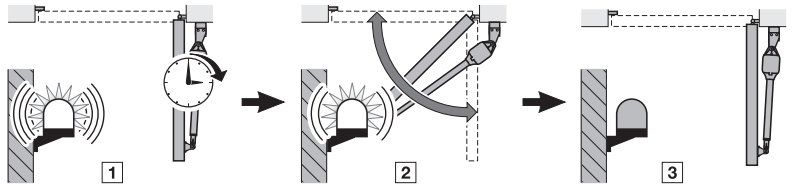
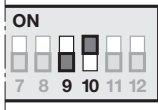
4.8.9



6.9



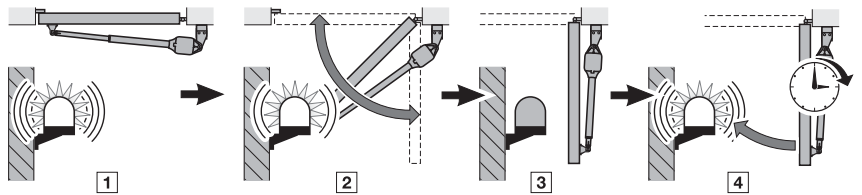
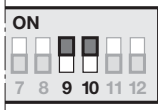
4.8.9



6.10



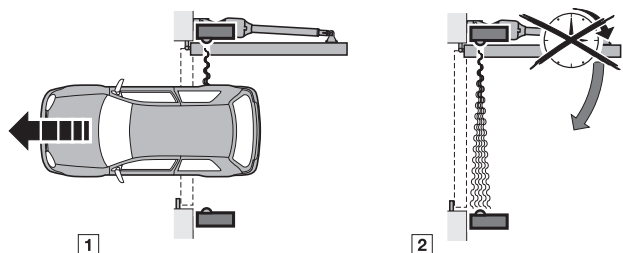
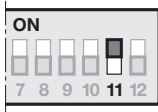
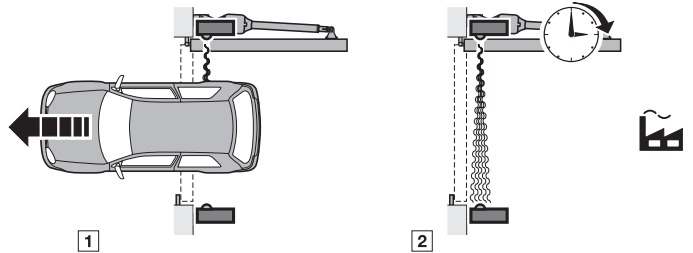
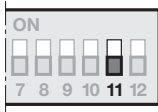
4.8.9

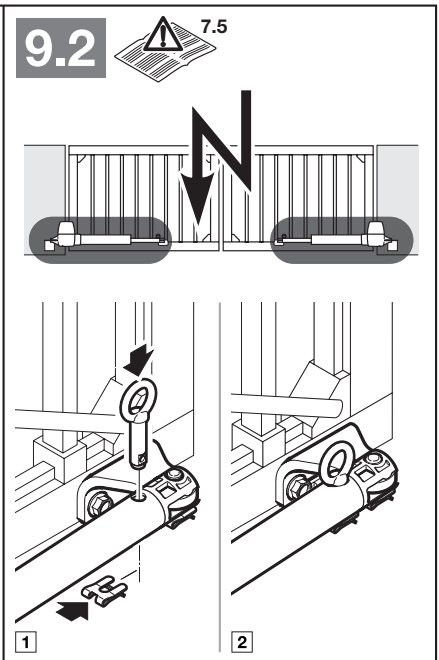
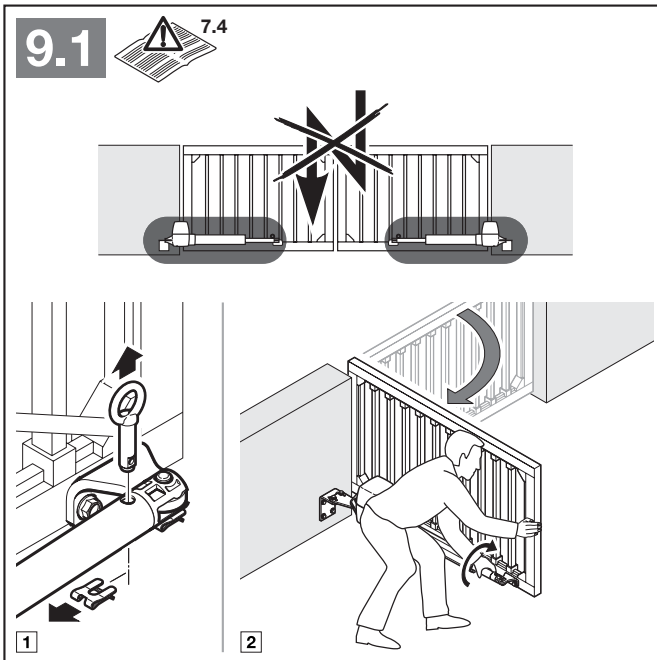
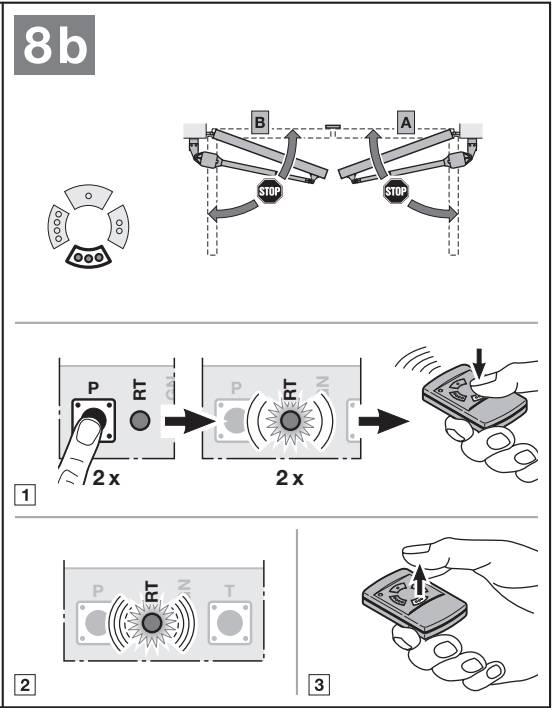
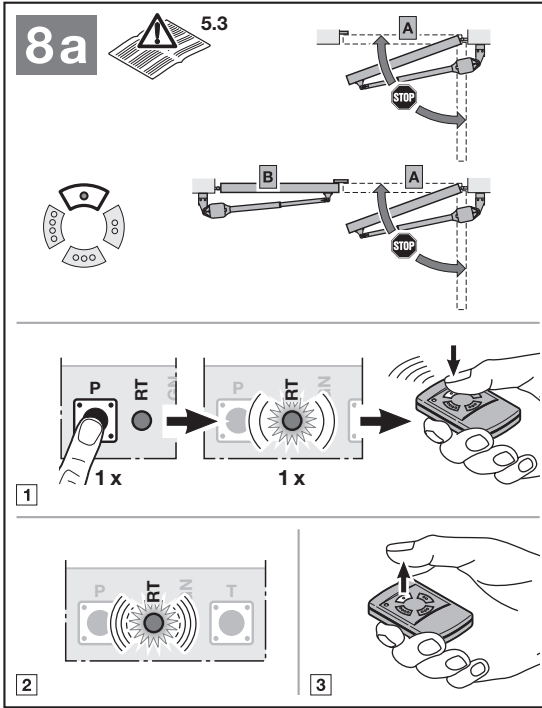
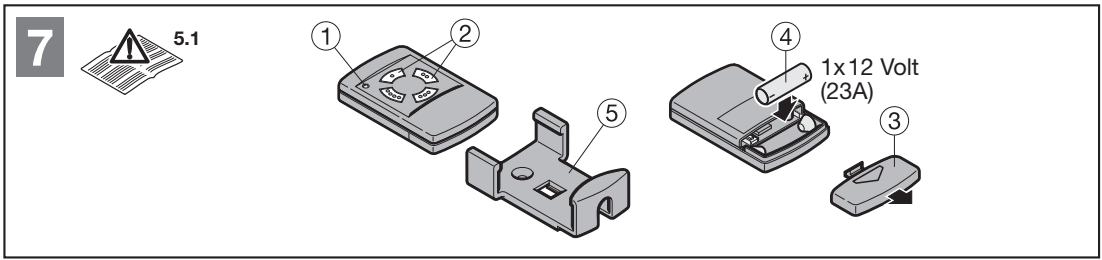


6.11



4.8.10





2 ОПРЕДЕЛЕНИЯ

Время нахождения в открытом положении

Время ожидания перед перемещением ворот из конечной точки "открытого положения" в закрытое положение при автоматическом закрывании.

Автоматическое закрывание

Автоматическое закрытие ворот по истечении периода времени, после достижения конечного положения ворот "при открытии"

DIL-переключатели

Переключатели для настройки блока управления, находящиеся на плате управления

Световой барьер в проезде

После прохождения объекта через ворота и световой барьер время нахождения ворот в открытом положении прерывается и сбрасывается до предварительно установленного значения.

Проездная створка

Створка, которая открывается и закрывается совместно с проходной створкой для проезда

Смещение створки

Смещение створки гарантирует правильную последовательность закрывания при направляющих с нахлестом

Проходная створка

Створка, которая открывается и закрывается для прохода людей

Импульсный режим/Импульсное управление

Управление, которое обеспечивает управление воротами по переменной схеме "открытие-останов-закрытие-останов" за счет последовательности импульсов.

Рабочий цикл для программирования усилий в режиме обучения

Во время этого рабочего цикла производится программирование усилий в режиме обучения, которые необходимы для перемещения ворот

Нормальный рабочий цикл

Перемещение ворот на запрограммированные отрезки пути и с запрограммированными усилиями

Эталонный рабочий цикл

Перемещение ворот в направлении конечного положения ворот "при закрытии" для определения базовой настройки.

Обратный ход

Ход ворот в противоположном направлении при срабатывании предохранительных устройств

Предел реверсирования

Предел реверсирования разделяет область между обратным ходом или остановкой ворот при силовом

размыкании в конечном положении ворот "при закрытии".

Перемещение в режиме программирования путей перемещения

Во время этого рабочего цикла производится программирование путей перемещения

Перемещение в режиме Totmann

Ход ворот, который выполняется только в течение того времени, пока активированы соответствующие клавишные выключатели

Время предупреждения

Период времени между управляющей командой на перемещение (импульсом) и началом перемещения ворот

Возврат к исходной заводской настройке

Сброс запрограммированных значений до уровня значений в состоянии поставки / заводских настроек

Кодовая расцветка для проводов и деталей

Сокращенные обозначения цветов для маркировки проводов, а также деталей соответствуют международным правилам кодовой расцветки по IEC 757:

BK	= Черный	PK	= Розовый
BN	= Коричневый	RD	= Красный
BU	= Синий	SR	= Серебристый
GD	= Золотистый	TQ	= Бирюзовый
GN	= Зеленый	VT	= Фиолетовый
GN/YE	= Зеленый/Желтый	WH	= Белый
GY	= Серый	YE	= Желтый
OG	= Оранжевый		

3 ПРЕДМОНТАЖНЫЕ РАБОТЫ

Прежде чем Вы приступите к монтажу привода, ради собственной безопасности позаботьтесь о выполнении возможно необходимых ремонтных работ квалифицированными специалистами соответствующей сервисной службы. Только надлежащее выполнение монтажных работ и технического обслуживания компетентным / квалифицированным предприятием или компетентным/ квалифицированным специалистом в соответствии с инструкциями может обеспечить надежное и надлежащее функционирование монтируемого оборудования.

Специалист должен следить за тем, чтобы при проведении монтажных работ соблюдались действующие предписания и инструкции по обеспечению безопасности труда, а также инструкции по эксплуатации электротехнических приборов. При этом необходимо соблюдать национальные директивы. Соблюдение наших конструктивных и монтажных требований позволит избежать возможных опасностей. ➤

Указание

Все предохранительные и защитные функции должны **ежемесячно** проверяться на соответствие рабочим требованиям; при необходимости имеющиеся дефекты или недостатки должны незамедлительно устраняться.



ВНИМАНИЕ

Эксплуатацию распашных ворот осуществляют только тогда, когда Вы можете наблюдать за рабочей зоной движения ворот. Перед въездом или выездом убедитесь в том, что ворота также полностью открыты. Проезд или проход через ворота должен осуществляться только после того, как произошел полный останов въездных ворот. Контролируйте всю систему ворот в целом (шарниры, подшипниковые опоры ворот и крепежные детали) на наличие износа и возможных повреждений. Проверяйте наличие ржавчины, коррозии или трещин.

Системой ворот нельзя пользоваться, если возникла необходимость в выполнении ремонтных или наладочных работ, т.к. ошибки и неисправности в системе ворот или неправильная установка ворот по уровню могут также привести к тяжелым травмам.

Проинструктируйте всех лиц, которые будут пользоваться воротами, о правилах надлежащего и безопасного обслуживания. Продемонстрируйте и опробуйте механическую разблокировку и безопасный реверс. Для этого во время закрывания ворот удерживайте их обеими руками. Система ворот должна инициировать безопасный реверс.



ВНИМАНИЕ

Во время хода ворот не прикасайтесь пальцами к главным и вспомогательным замыкающим кромкам; в противном случае Вы подвергаете себя опасности получения травм!

Перед проведением монтажных работ следует отключить, а при необходимости полностью демонтировать механические блокировки ворот, не являющиеся обязательными для работы в комбинации с приводом распашных ворот. К ним, в частности, относятся блокировочные механизмы замка ворот. Кроме того, необходимо проверить, находится ли механическая часть ворот в исправном состоянии, с тем, чтобы управление воротами могло легко осуществляться в ручном режиме, и они могли открываться и закрываться надлежащим образом (EN 12604).

Указание

Монтажник должен проверить пригодность монтажных материалов, входящих в комплект поставки, к применению, а также предусмотренное место монтажа. В порядке отклонения от представленной

иллюстративной части для других типов ворот следует использовать соответствующие соединительные элементы (напр., в случае деревянных ворот следует применять соответствующие шурупы); это относится также к длине винчивания. В порядке отклонения от иллюстративной части, в зависимости от толщины или прочности материала необходимый диаметр стержневого отверстия может варьироваться. Необходимый диаметр для алюминия может составлять Ø 5,0-5,5 мм, а для сталей - Ø 5,7-5,8 мм.

3.1 Монтаж привода распашных ворот

3.1.1 Принципы монтажа для обеспечения длительного срока службы привода

- Для получения равномерной скорости хода ворот размер А должен быть приблизительно равен размеру В; макс. разность не должна превышать 40 мм.
- Скорость хода ворот имеет непосредственное влияние на возникающие усилия; они должны быть по возможности минимальными в области замыкающих кромок ворот (**важно для ограничения усилия по DIN EN 12453/12445**)
 - по мере возможности, использовать полную величину хода ходового винта
 - увеличение размера А ведет к снижению скорости на замыкающей кромке ворот "при закрытии ворот".
 - увеличение размера В ведет к снижению скорости на замыкающей кромке ворот "при открытии ворот".
 - для большого угла открывания ворот всегда должен выбираться большой размер В. При этом привод должен программироваться на медленную скорость (см. главу 4.5.1).
- Макс. угол открывания ворот уменьшается по мере увеличения размера А.
 - при большом угле открывания ворот и малом размере А привод должен программироваться на медленную скорость.
- Для сокращения суммарных усилий, передаваемых на ходовой винт, необходимо, чтобы
 - размер А
 - расстояние между центром поворота ворот и креплением ходового винта на воротах были, по возможности, максимальными.

Крепление фурнитуры

В качестве принадлежностей в распоряжении имеется специальная фурнитура.

- Каменные или бетонные столбы
 - Необходимо соблюдать рекомендации по расстояниям отверстий под дюбели до кромки. Применительно к дюбелям, входящим в комплект поставки, это минимальное расстояние равняется длине дюбеля.
 - Дюбели поворачивать таким образом, чтобы направление насечки на дюбеле проходило параллельно кромке.

- Улучшенные характеристики дают анкеры на клеевых соединениях, где установочный винт вклеивается в кладку без внутренних напряжений.
- В случае столбов, заделанных в кладку, необходимо, чтобы была привинчена крупногабаритная стальная панель, перекрывающая несколько каменных сегментов, на которой может монтироваться или навешиваться опорный угольник.
- Для крепления хорошо подходит также угловая панель, фиксируемая по периметру столба.
- **Стальные упорные стойки**
 - Необходимо проверить, достаточно ли устойчива имеющаяся в распоряжении несущая конструкция; в противном случае её необходимо усилить.
 - Целесообразным может оказаться применение заклепочных гаек.
 - Направляющие могут привариваться также непосредственно.
- **Деревянные упорные стойки**
 - Фурнитура ворот должна быть зафиксирована винтами на всю ширину. При этом на задней стороне упорной стойки следует использовать крупногабаритные стальные накладки, а еще лучше - стальную пластину с тем, чтобы обеспечить защиту крепления от ослабления.

3.1.2 Определение монтажных размеров

Размер "е" определяют в соответствии с рис. 1. Затем определяют минимально необходимый угол открывания.

Указание

Неоправданно большая величина угла открывания ухудшает ход ворот.

Сначала необходимо определить размер "е", как на рис. 1. Для этого в графе "е" таблицы выбирают размер "е", ближайший к этому размеру. Теперь в соответствующей строке необходимо выбрать минимальный требуемый угол открывания.

Указание

Если подходящий размер А(е) не может быть подобран, требуется другая схема расположения отверстий на упорной стойке, либо установка подложки под фурнитуру. Необходимо учитывать, что значения, указанные в таблице, могут рассматриваться лишь как ориентировочные значения.

Затем в строке 1 таблицы выбрать соответствующий размер В.

Теперь в соответствии с определенными размерами смонтировать фурнитуру упорной стойки и зафиксировать на ней привод (см. рис. 3.2/3.3). Затем вывернуть толкающую штангу на максимальную длину. После этого для создания размерного запаса толкающую штангу повернуть на один оборот внутрь (не относится к размеру "е" 150 мм, см. рис. 3.3).

Перед окончательным монтажом привода распашных ворот его необходимо закрепить на воротах с помощью струбцин. Окончательные монтажные размеры проверяются путем ручного перемещения ворот в конечные положения при расцепленном приводе (см. рис. 3.4).

3.1.3 Предпочтительный диапазон

Если комбинация размеров А/В выбирается из области, выделенной серой заливкой, (см. рис. 1), можно исходить из того, что соблюдаются рабочие усилия по DIN EN 12453, если дополнительно учитываются руководство по монтажу и следующие условия:

- Центр тяжести ворот должен находиться в центре ворот (максимально допустимое отклонение $\pm 20\%$).
- На замыкающей кромке смонтирован профиль уплотнения DP2 (артикул № 436 304).
- Привод запрограммирован на медленную скорость (см. главу 4.5.2).
- Предел реверсирования при ширине открытия 50 мм контролируется и соблюдается по всей длине главной замыкающей кромки (см. главу 4.7).

3.1.4 Крепление привода

При монтаже привода распашных ворот необходимо обеспечить горизонтальное, устойчивое и надежное крепление как на столбе или упорной стойке, так и на створке ворот. При необходимости используют другие подходящие соединительные элементы. Неподходящие соединительные элементы могут не выдержать усилий, возникающих при открывании и закрывании ворот.

Указание

Для распашных ворот с подъемными петлями (до макс. 6°) требуется комплект принадлежностей* (см. рис. 3.1b), который должен заказываться отдельно. Этот комплект монтируется в соответствии с рис. 3.2.

Указание

Во время сверления привод и блок управления необходимо защитить от попадания на них пыли и стружки, которые могут привести к функциональным сбоям.

3.2 Монтаж блока управления привода

Корпус блока управления монтируют в соответствии с рис. 3.6. При этом необходимо следить за тем, чтобы блок управления монтировался вертикально. При этом кабельные гермовводы должны быть обращены вниз. Макс. длина соединительного кабеля между приводом и блоком управления должна составлять 10 м.

3.3 Подключение электрической части



ВНИМАНИЕ

Bei При выполнении всех электротехнических работ необходимо соблюдать следующие требования:

- Электрические подключения должны выполняться только квалифицированным электриком!
- Электромонтаж, выполняемый заказчиком, должен соответствовать требованиям защиты!
- При монтаже все кабели должны заводиться в блок управления снизу без перекоса.
- Перед проведением любых работ на воротах привод должен подключаться при отсутствии электрического напряжения.
- Внешнее напряжение на соединительных зажимах блока управления ведет к разрушению электроники!
- Во избежание сбоев и неисправностей необходимо следить за тем, чтобы прокладка проводов привода выполнялась в системе проводки, отсоединенной от сетевого напряжения!
- Кабели, прокладываемые в грунте, всегда должны выполняться как кабели заземления (NYU)(кабель заземления, макс. Ø 12 мм; см. рис. 2).
- При использовании кабелей заземления в качестве удлинительных кабелей соединение с проводами привода должно выполняться в брызгозащищенной ответвительной коробке (IP65).

3.4 Подключение стандартных компонентов

Подключение к сети осуществляется непосредственно на штепсельном зажиме трансформатора посредством кабеля заземления NYU (см. рис. 3.7).

3.4.1 Подключение привода при одностворчатых воротах

Кабель привода монтируют в соответствии с рис. 4.2 с подключением к разъему створки A (Fluegel A).

3.4.2 Подключение привода при двустворчатых воротах без упорной планки (см. рис. 4.3a)

Если створки имеют различные размеры, то меньшая створка является проходной створкой, или, соответственно, створкой A.

3.4.3 Подключение привода при двустворчатых воротах с упорной планкой (см. рис. 4.3b)

У ворот с упорной планкой сначала открывается проходная створка, или, соответственно, створка A. Кабель привода створки B (Fluegel B) присоединяется к разъему B в соответствии с рис. 4.3.

3.4.4 Определение конечных положений

Конечный выключатель, см. рис. 4.4a, или концевой упор, см. рис. 4.4b (деактивировать конечный выключатель).

3.5 Подключение дополнительных компонентов / принадлежностей

Указание

Суммарная нагрузка на привод от всех принадлежностей не должна превышать макс. 100 mA.

3.5.1 Подключение внешнего радиоприемника* (см. рис 4.5)

Провода внешнего радиоприемника должны присоединяться следующим образом (ext. Funk):

- GN к зажиму 20 (0 В)
- WH к зажиму 21 (сигнал, канал 1)
- BN к зажиму 5 (+24 В)
- YE к зажиму 23 (сигнал для проходной створки, канал 2); только при 2-канальном приемнике.

Указание

Антенный канатик от внешнего радиоприемника не должен контактировать с предметами из металла (гвоздями, подкосами и т.д.). Оптимальное положение по уровню определяется экспериментальным путем. Мобильные телефоны GSM 900 могут влиять на дальность действия системы телерадиоуправления только при одновременном использовании.

3.5.2 Подключение внешнего клавишного выключателя* для импульсного управления (см. рис 4.6)

Параллельно могут подключаться один или несколько клавишных выключателей с ("сухими") замыкающими контактами, напр., выключатели с ключом. Макс. длина провода составляет 10 м.

1-створчатые ворота:

Импульсное управление:
Первый контакт к зажиму 21
Второй контакт к зажиму 20

2-створчатые ворота:

Импульсное управление командой на перемещение проходной створки (A):
Первый контакт к зажиму 23
Второй контакт к зажиму 20
Импульсное управление командой на перемещение проходной створки (A) и проездной створки (B):
Первый контакт к зажиму 21
Второй контакт к зажиму 20

Указание

Если для внешнего клавишного выключателя требуется вспомогательное напряжение, то для этого на зажиме 5 имеется напряжение +24 В пост. тока (против клеммы 20 = 0 В).

3.5.3 Подключение предупредительной сигнальной лампы* (см. рис. 4.7a)

К "сухим" контактам на дополнительном разъеме может присоединяться сигнальная лампа или ➤

сигнализатор достижения отметки конечного положения ворот "при закрытии" (Option). Для эксплуатации (напр., предупреждений до и во время перемещения ворот) с лампой 24 В (макс. 7 Вт) может использоваться напряжение на разьеме 24 В.

Указание

Если используется сигнальная лампа 230 В (см. гл. 4.4.1), она должна запитываться напрямую (см. рис. 4.7b).

3.5.4 Подключение предохранительных устройств*

(см. рис. 4.8/4.8a)

Может подключаться оптическое предохранительное устройство или планка с омическими контактами 8k2. Настройка задается посредством DIL-переключателя (глава 4.8.5):

Зажим 20 0 В - напряжение питания

Зажим 18 Тестовый сигнал (если таковой имеется)

Зажим 71 Сигнал предохранительного устройства (Sicherheitseinrichtung)

Зажим 5 +24 В - напряжение питания



ВНИМАНИЕ

Предохранительные устройства без тестирования (напр., статические световые барьеры) должны проверяться каждые полгода. Они допускаются только в качестве средства защиты материальных ценностей!

Указание

С помощью экспандера светового барьера* могут подключаться несколько оптических предохранительных устройств.

3.5.5 Подключение электрозамка* (см. рис. 4.9)

Подключение электрозамка или электрозамков (E-Schloss) При подключении электрозамков из списка принадлежностей не требуется учитывать полярность.

4 ВВОД ПРИВОДА В ЭКСПЛУАТАЦИЮ

Указание

Перед первичным вводом в эксплуатацию все соединительные провода необходимо проверить на правильность выполнения электромонтажа. Створка/ створки должна/должны находиться в полуоткрытом положении, а привод должен быть сцеплен.

4.1 Общая информация

Блок управления может программироваться посредством DIL-переключателей. Изменение настроек DIL-переключателей допускается только при том условии, что
 - привод находится в состоянии покоя, и
 - таймер времени предупреждения или времени нахождения в открытом положении не активен.

4.2 Обзорная информация по режиму наладки

- **Выполнить подготовительные работы** (см. главу 4.3)
- **Запрограммировать конечные положения ворот в режиме обучения** (см. главу 4.4)
 - Регистрация конечного положения ворот "при закрытии" за счет встроенного конечного выключателя (см. главу 4.4.1)
 - Регистрация конечного положения за счет механических концевых упоров (см. главу 4.4.2)
- **Выполнить перемещения для программирования усилий в режиме обучения** (см. главу 4.5)
- **при необходимости отрегулировать величину смещения створки** (см. главу 4.6)
- **при необходимости отрегулировать пределы реверсирования** (см. главу 4.7)

4.3 Подготовка

- Ворота полуоткрыты.
- Привод сцеплен.
- Все DIL-переключатели должны находиться в положении, соответствующем заводской настройке, т.е. все переключатели находятся в положении **OFF** (см. рис. 5).
- Следующие DIL-переключатели требуют настройки: **DIL-переключатель 1: Режим эксплуатации 1-й створки / Режим эксплуатации 2-х створок** (см. рис. 5.1)

1 OFF	Режим эксплуатации 2-х створок
1 ON	Режим эксплуатации 1-й створки

DIL-переключатель 2: со смещением створки/ без него (см. рис. 5.2)

2 OFF	со смещением створки: Створка А открывается раньше, чем створка В; Створка В закрывается раньше, чем створка А.
2 ON	без смещения створки: Створки А и В открываются и закрываются одновременно

DIL-переключатель 5: Предохранительное устройство SE (см. рис. 5.3)


С помощью этого переключателя задается предохранительное устройство с тестированием или без него.

5 OFF	- статический световой барьер без тестирования - Планка с омическими контактами 8k2 - без предохранительного устройства (резистор 8K2 между зажимами 20/71, состояние поставки)
5 ON	Световой барьер с тестированием



DIL-переключатель 6: Функция предохранительного устройства при открывании (см. рис. 6.4)

С помощью этого переключателя задается функция предохранительного устройства при открывании.

6 OFF 	без функции
6 ON	останов створок


4.4 Программирование конечных положений ворот в режиме обучения

- Следующие DIL-переключатели требуют настройки:

DIL-переключатель 4: Режим наладки (см. рис. 6)

4 ON	Режим наладки включен
------	-----------------------

DIL-переключатель 3: Выбор створки / Величина смещения створки (см. рис. 6a/6b)

3 OFF 	Функция выбора створки: 1-створч.(створка А), 2-створч. с проходной створкой (А)
---	--

Рекомендуется, в конечном положении ворот "при закрытии" использовать механический концевой упор, т.к.

- створки плотно прилегают к концевому упору и не могут двигаться на ветру
- створки в случае 2-створчатых систем в конечном положении ворот "при закрытии" находятся точно друг против друга

Указание

В режиме наладки предохранительные устройства не активны.

Указание

В случае двухстворчатых систем со смещением створок необходимо учитывать, что процедуру программирования в режиме обучения начинают со створки А (проходной створки).

4.4.1 Регистрация конечного положения ворот "при закрытии" при помощи встроенного конечного выключателя (см. рис. 6a.1)

Указание

Перед программированием конечных положений в режиме обучения необходимо убедиться в том, что встроенный конечный выключатель активирован. Провода BN/WH конечного выключателя присоединены к зажимам разъема 5/6 (см. рис. 4.4a). Дополнительно заказываемое реле выполняет при наладке ту же функцию, что и красный светодиод. Благодаря подключенной здесь лампе за положением конечного выключателя можно наблюдать издали (лампа/ светодиод выкл. = конечный выключатель достигнут - см. рис. 4.7b).

- Расцепить привод
- Ворота медленно закрыть вручную
- При достижении конечного выключателя красный светодиод (или, лампа, подключенная к дополнительному заказываемому реле) выключается
- При необходимости изменить положение конечного выключателя (см. рис. 6a.1) и ворота вести соответствующим образом до тех пор, пока не будет достигнуто желаемое конечное положение ворот "при закрытии"
- Ворота снова наполовину открыть
- Снова сцепить привод

Нажать клавишный выключатель **T** и удерживать его в нажатом положении. Створка перемещается в положение конечного выключателя, красный светодиод гаснет. Теперь отпустить клавишу клавишного выключателя.

Указание

Если ворота перемещаются в направлении открытия, проверить подключение электродвигателя и при необходимости подключить заново (см. рис. 4.2/4.3). Затем выполнить возврат к заводской настройке (см. главу 6) и повторить процедуру.

Если положение конечного выключателя не соответствует желаемому положению, требуется дополнительная юстировка. Для этого с помощью шестигранного гаечного ключа (3 мм) отрегулировать положение установочного винта.

Одновременно провод конечного выключателя в функции вспомогательного устройства осторожно переместить в соответствующем направлении.

Указание

Для дополнительной юстировки **не пользуйтесь** дрелью с аккумулятором! Один оборот вращения установочного винта соответствует величине 1 мм на ходовом винте.

Коррекция конечных положений:

Конечное положение изменить в направлении дальнейшего открытия → Установочный винт поворачивать в направлении "-" в пошаговом режиме
Конечное положение изменить в направлении дальнейшего закрытия → Установочный винт поворачивать в направлении "+" в пошаговом режиме.

С помощью функции импульсного управления в режиме Totmann, нажимая клавишный выключатель **T**, следовать за изменениями конечного положения до тех пор, пока красный светодиод не погаснет вновь. Эту процедуру повторять до тех пор, пока не будет достигнуто желаемое конечное положение.

Конечное положение ворот "при открытии"

С помощью функции импульсного управления в режиме Totmann, нажимая клавишный выключатель **T**, переместить привод в желаемое конечное положение ворот "при открытии". Это положение квитируется нажатием клавишного выключателя **P**.

Быстрое мигание зеленого светодиода сигнализирует о регистрации конечного положения.

2-створчатые ворота

У 2-створчатых ворот **DIL**-переключатель **3** должен быть установлен в положение **ON** (функция: Выбор створки), и для створки **B** необходимо повторить шаги, описанные в главе 4.4.1 (см. рис. **6a.2**).

4.4.2 Регистрация конечных положений за счет механических конечных упоров* (см. рис. **6b.1**)

Указание

Перед программированием конечного положения посредством механических концевых упоров обязательно следует деактивировать встроенный конечный выключатель. Открыть корпус привода и отсоединить провода **WH** и **BN** от зажимов 5 и 6. Затем здесь следует установить мост с реоходом (не входит в комплект поставки) (см. рис. **4.4b**). После этого снова закрыть корпус привода.

Конечное положение ворот "при закрытии"

Нажать клавишный выключатель **T** и удерживать его в нажатом положении. Привод перемещать в направлении положения ворот "при закрытии" до тех пор, пока не произойдет **автоматическое отключение** блока управления. Теперь отпустить клавишу клавишного выключателя. После регистрации конечного положения красный светодиод продолжает гореть.

Указание

Если ворота перемещаются в направлении открытия, проверить подключение электродвигателя и при необходимости подключить заново (см. рис. **4.2/4.3**). Затем выполнить возврат к заводской настройке (см. главу 6) и повторить процедуру.

Конечное положение ворот "при открытии"

С помощью функции импульсного управления в режиме **Totmann**, нажимая клавишный выключатель **T**, переместить привод в желаемое конечное положение ворот "при открытии". Это положение фиксируется нажатием клавишного выключателя **P**. Быстрое мигание зеленого светодиода сигнализирует о регистрации конечного положения.

2-створчатые ворота

У 2-створчатых ворот **DIL**-переключатель **3** (функция: Выбор створки) должен быть установлен в положение **ON**, и для створки **B** необходимо повторить шаги, описанные в главе 4.4.2 (см. рис. **6b.2**).

Указание

При программировании в режиме обучения конечные положения частично или полностью регистрируются за счет срабатывания функции силового размыкания. Программируемое усилие должно быть достаточно большим для того, чтобы не допустить случайного срабатывания функции силового размыкания.

Если при перемещении в режиме программирования происходит случайное срабатывание функции силового размыкания, или не достигаются конечные положения, то программируемое усилие необходимо увеличить (см. главу 4.5.1).

4.4.3 Завершение режима наладки

После завершения процедуры программирования в режиме обучения **DIL**-переключатель **4** (функция: программирование пути перемещения в режиме обучения) установить в положение **OFF**. Быстрое мигание зеленого светодиода сигнализирует о том, что необходимо выполнить перемещения для программирования усилий в режиме обучения (см. рис. **6a.2/6b.2**).

Указание

Предохранительные устройства активируются.

4.5 Программирование усилий

После программирования конечных положений в режиме обучения или определенных изменений необходимо запрограммировать усилия. Для этого требуются три непрерывных рабочих цикла ворот, при которых не должно срабатывать ни одно из предохранительных устройств. Регистрация усилий происходит автоматически в обоих направлениях в режиме самодержания, т.е. после выдачи импульса привод выполняет автоматическое перемещение в конечное положение. В течение всей процедуры программирования в режиме обучения мигает зеленый светодиод. После завершения серии перемещений для программирования усилий он горит непрерывно.

Перемещение в конечное положение ворот "при открытии" для программирования усилий в режиме обучения:

Однократно нажать клавишный выключатель **T**, привод автоматически выполняет перемещение в конечное положение ворот "при открытии".

Перемещение в конечное положение ворот "при закрытии" для программирования усилий в режиме обучения:

Однократно нажать клавишный выключатель **T**, привод автоматически выполняет перемещение в конечное положение ворот "при закрытии".

Эту процедуру повторить дважды.



ВНИМАНИЕ

В случае особых монтажных условий ранее запрограммированные усилия могут оказаться недостаточными, что может привести к несанкционированному реверсированию. В таких случаях ограничение усилия может быть отрегулировано. Однако не следует задавать слишком высокое усилие, т.к. слишком высокое заданное усилие может привести к травмам и/или повреждению ворот.

4.5.1 Изменение программируемого усилия

Для настройки ограничителя усилия ворот при открытии и закрытии имеется потенциометр, который отмечен на плате управления в приводе как **усилие F**. Повышение уставки ограничителя усилия выполняется в процентах от запрограммированных значений; при этом положение потенциометра означает следующее увеличение усилия (см. рис. 6.1):

- Левый упор** + 0 % усилия
- Среднее положение** + 15 % усилия
- Правый упор** + 75 % усилия



ВНИМАНИЕ

Запрограммированное усилие должно быть сверено с допустимыми значениями по EN 12453 и EN 12445 или с соответствующими национальными предписаниями; для этого используют соответствующее динамометрическое устройство.

4.5.2 Медленная скорость перемещения

Если усилие, измеренное посредством динамометрического устройства, при настройке потенциометра 0% все же окажется слишком высоким, его можно будет изменить путем уменьшения скорости перемещения.

- **DIL-переключатель 4** установить в положение **ON**
- По истечении прил. 3 секунд, если мигает зеленый светодиод, **DIL-переключатель 12** установить в положение **ON** (функция: умеренная скорость)
- **DIL-переключатель 4** установить в положение **OFF**
- **DIL-переключатель 12** установить в положение **OFF**
- Затем должны быть выполнены три последовательных перемещения для программирования в режиме обучения (см. главу 4.5)
- Выполнить повторный контроль с помощью динамометрического устройства

4.6 Величина смещения створки

Чтобы в случае 2-створчатых систем во время движения ворот не возникали столкновения, для несимметричных ворот с упорной планкой целесообразно задать более высокую величину смещения створок, в то время как для симметричных ворот с упорной планкой достаточно выбрать малую величину смещения створок, (**DIL-переключатель 2** в положении **OFF!**)

DIL-переключатель 3: Выбор створки/Величина смещения створок (см. рис. 6.2)

Функция "Величина смещения створок"

- ON** малое смещение створок
- OFF** большое смещение створок

4.7 Предел реверсирования

Во время эксплуатации ворот с применением механического концевого упора при перемещении в направлении "закрытия" необходимо различать,

перемещается ли створка в направлении конечного упора (с остановом створки) или же она перемещается в направлении препятствия (створка перемещается в противоположном направлении). Диапазон предельных значений может быть изменен следующим образом (см. рис. 6.3 и гл. 3.1.3). Для настройки **DIL-переключатель 12** установить в положение **ON**. С помощью **DIL-переключателя 3** выбрать соответствующую створку. При этом необходимо следить за тем, чтобы в случае 2-створчатых ворот - в зависимости от упорной планки - выбранная створка могла свободно перемещаться.

После этого возможно ступенчатое регулирование предела реверсирования. Кратковременным нажатием клавишного выключателя **P** уменьшают предел реверсирования, а кратковременным нажатием клавишного выключателя **T** предел реверсирования увеличивают.

При программировании пределов реверсирования зеленый светодиод указывает на следующие настройки:

- выкл.** → минимальный предел реверсирования, красный светодиод постоянно горит
- вкл.** → максимальный предел реверсирования, красный светодиод постоянно выключен

Для сохранения установленного/установленных предела/пределов реверсирования **DIL-переключатель 12** необходимо установить в положение **OFF**.

Указание

После настройки пределов реверсирования **DIL-переключатель 3** необходимо установить в исходное положение в соответствии с выбранной величиной смещения створок.

4.8 Обзор и настройки DIL-переключателей

Изменение настроек DIL-переключателей допускается только при том условии, что - привод находится в состоянии покоя, и - таймер времени предупреждения или времени нахождения в открытом положении не активен.

В соответствии с национальными предписаниями, желаемыми предохранительными устройствами и местными условиями настроить DIL-переключатели следующим образом.

4.8.1 DIL-переключатель 1: Режим эксплуатации 1-й створки или 2-х створок – См. главу 4.3

4.8.2 DIL-переключатель 2: со смещением створок/без него – См. главу 4.3

4.8.3 DIL-переключатель 3: Выбор створки/Величина смещения створки – См. главу 4.4.1/4.6

4.8.4 DIL-переключатель 4: Режим наладки

См. главу 4.4

4.8.5 DIL-переключатель 5: Предохранительное устройство SE

См. главу 4.4

4.8.6 DIL-переключатель 6: Функция предохранительного устройства при открывании

См. главу 4.4

4.8.7 DIL-переключатель 7: Функция предохранительного устройства при закрывании (см. рис. 6.5)

С помощью этого переключателя задается функция предохранительного устройства при закрытии.

7 OFF		реверсирование створок в направлении ОТКРЫТИЯ
7 ON		останов створок

4.8.8 DIL-переключатель 8: реверсирование в направлении ОТКРЫТИЯ (см. рис. 6.6)

С помощью этого переключателя задается длина обратного хода при реверсировании; т.е. этот переключатель соотносится с положением DIL-переключателя 7 → OFF

8 OFF		короткое реверсирование в направлении ОТКРЫТИЯ
8 ON		реверсирование до выхода в конечное положение ворот "при открытии"

4.8.9 DIL-переключатель 9 / DIL-переключатель 10

С помощью DIL-переключателя 9 в комбинации с DIL-переключателем 10 задаются функции привода (автоматическое закрывание / время предупреждения) и функция дополнительно заказываемого реле.

9 OFF	10 OFF	Привод без специальной функции
		Дополнительное реле В конечном положении ворот "при закрытии" якорь реле притягивается.

(см. рис. 6.7)

9 ON	10 OFF	Привод Без автоматического закрывания, время предупреждения при каждом перемещении створки
		Дополнительное реле В течение времени предупреждения происходит быстрая синхронизация реле, при перемещении ворот - нормальная синхронизация.

(см. рис. 6.8)

9 OFF	10 ON	Привод Автоматическое закрывание, время предупреждения только при автоматическом закрывании
		Дополнительное реле В течение времени предупреждения происходит быстрая синхронизация реле, во время перемещения ворот - нормальная синхронизация, а при нахождении ворот в открытом положении реле отключено.

(см. рис. 6.9)

9 ON	10 ON	Привод Автоматическое закрывание, время предупреждения при каждом перемещении створки
		Дополнительное реле В течение времени предупреждения происходит быстрая синхронизация реле, во время перемещения ворот - нормальная синхронизация, а при нахождении ворот в открытом положении реле отключено.

(см. рис. 6.10)

Указание

Автоматическое закрывание всегда возможно только из установленного конечного положения. После трех неудачных попыток автоматического закрывания эта функция деактивируется. Требуется повторный импульсный запуск привода.

4.8.10 DIL-переключатель 11: Предохранительное устройство, выполненное в виде светового барьера в проезде (см. рис. 6.11)

При активированном автоматическом закрывании световой барьер, подвергнутый тестированию, получает дополнительные функции.

11 OFF		функция светового барьера как предохранительного элемента в направлении "закрытия ворот". При занятом световом барьере отсчет времени нахождения ворот в открытом положении запускается заново по истечении заданного времени, после прохождения барьера начинается отсчет заданного времени нахождения в открытом положении.
11 ON		- функция светового барьера как предохранительного элемента в направлении "закрытия ворот". - дополнительная функция светового барьера в проезде. При занятом световом барьере отсчет времени нахождения ворот в открытом положении запускается заново по истечении заданного времени, после прохождения барьера время пребывания в открытом положении сокращается.

4.8.11 DIL-переключатель 12: Предел реверсирования/
Скорость перемещения - см. главу 4.5.1/4.7

5 РАДИОУПРАВЛЕНИЕ

5.1 Описание пульта дистанционного управления

(см. рис. 7)

- ① Светодиод
- ② Кнопки управления
- ③ Крышка отсека аккумуляторной батареи
- ④ Аккумуляторная батарея
- ⑤ Держатель пульта ДУ

5.2 Встроенный радиомодуль

При встроенном радиомодуле функция "импульс" (Откр. - Останов - Закр. - Останов) и функция "проходная створка" могут программироваться для макс. 6 различных пультов ДУ каждая. Если для каждой функции программируются более 6 пультов ДУ, то функции на пульте ДУ, который ранее был запрограммирован первым, стираются.

Программирование радиопульта / Стирание данных возможно только при условии, что

- режим наладки не активирован (DIL-переключатель 4 в положении OFF)
- створки не перемещаются
- в это время таймер времени предупреждения или времени нахождения в открытом положении не активен

Указание

Для эксплуатации привода с помощью радиопульта одна кнопка должна быть запрограммирована на встроенный радиомодуль. Расстояние между пультом ДУ и приводом должно составлять не менее 1 м. Мобильные телефоны GSM 900 могут влиять на дальность действия системы телерадиоуправления только при одновременном использовании.

5.3 Программирование кнопок пульта ДУ для встроенного радиомодуля

Быстро нажать на клавишный выключатель Р один раз (для канала 1 = створка А) или два раза (для канала 2 = створки А + В). Дальнейшее нажатие клавишного выключателя Р немедленно отменяет режим готовности к программированию радиопульта. В зависимости от того, какой канал требуется запрограммировать, красный светодиод будет мигать один раз (для канала 1) или два раза (для канала 2). В это время одна из кнопок пульта ДУ может быть заявлена для выполнения нужной функции. Её следует нажимать до тех пор, пока красный светодиод на плате не начнет быстро мигать. Теперь код этой кнопки пульта ДУ сохранен в памяти привода (см. рис. 8a/8b).

5.4 Удаление данных встроенного радиомодуля

Нажать клавишный выключатель Р и удерживать его в нажатом положении. Красный светодиод медленно мигает, сигнализируя о готовности к удалению данных. Мигание ускорится. Затем происходит удаление всех запрограммированных радиокодов пультов ДУ.

5.5 Подключение внешнего радиоприемника*

Вместо встроенного радиомодуля для запуска привода распашных ворот может использоваться внешний радиоприемник для функций "импульс" или "проходная створка". Штепсельная вилка этого приемника вставляется в соответствующее гнездо разъема (см. рис. 4.5). Во избежание возможного дублирования для эксплуатации с использованием радиоприемника необходимо удалить данные встроенного радиомодуля (см. главу 5.4).



ВНИМАНИЕ

Пульты ДУ следует держать подальше от детей; они должны использоваться только теми лицами, которые проинструктированы о принципе действия ворот с дистанционным управлением! При работе с пультом ДУ ворота необходимо держать в поле зрения! Проезд или проход через проемы ворот с дистанционным управлением допускается только после останова въездных ворот. При программировании и расширении системы дистанционного управления необходимо следить за тем, чтобы в рабочей зоне движения ворот не было ни людей, ни предметов. После программирования или расширения системы дистанционного управления необходимо провести функциональное испытание.

6 ВОЗВРАТ К ИСХОДНОЙ ЗАВОДСКОЙ НАСТРОЙКЕ

Для возврата блока управления в исходное состояние (к запрограммированным конечным положениям, усилиям) действуют следующим образом: DIL-переключатель 4 установить в положение ON. Незамедлительно нажать клавишный выключатель Р один раз. Если красный светодиод быстро мигает, DIL-переключатель 4 следует незамедлительно установить в положение OFF. Теперь блок управления снова установлен на заводскую настройку.

7 ЭКСПЛУАТАЦИЯ ПРИВОДА РАСПАШНЫХ ВОРОТ

Эксплуатацию привода распашных ворот осуществляйте только тогда, когда Вы можете наблюдать за рабочей зоной движения ворот. Перед въездом или выездом убедитесь в том, что ворота также полностью открыты. Проезд или проход через ворота должен осуществляться только после того, как произошел полный останов ворот. ➤



Проинструктируйте всех лиц, которые будут пользоваться воротами, о правилах надлежащего и безопасного обслуживания.

Продемонстрируйте и опробуйте механическую разблокировку и безопасный реверс. Для этого во время хода ворот удерживайте ворота обеими руками. Система ворот должна инициировать безопасный реверс.



ВНИМАНИЕ

Во время перемещения ворот избегайте попадания пальцев в зону между петлями распашных ворот → **опасность получения травм!** Кроме того, соприкосновение с главными и вспомогательными замыкающими кромками также сопряжено с угрозой **травмирования!**

Блок управления находится в нормальном режиме работы. Нажатием на клавишный выключатель Т, внешний клавишный выключатель или за счет воздействия импульса 1 можно осуществлять перемещение ворот (Откр.-Останов-Закр.-Останов) в режиме последовательности импульсов.

При воздействии импульса 2 открывается створка А (проходная створка), если до этого она была закрыта (см. рис. 4.5/4.7). При активированном смещении створок створка А может перемещаться только при условии, что створка В находится в конечном положении ворот "при закрытии".

7.1 Реверсирование при ограничении усилия

7.2 Реверсирование при ходе на открытие

Если во время движения на открытие возникает ограничение усилия, соответствующая створка совершает короткий обратный ход в направлении закрытия, т.е. привод перемещает ворота в противоположном направлении, а затем останавливает их. В режиме эксплуатации 2-х створок не участвующая в движении створка останавливается.

7.3 Реверсирование при ходе на закрытие

Если во время движения на закрытие происходит ограничение усилия, поведение створок зависит от настройки DIL-переключателя 8 (реверсирование в направлении открытия).

<p>8 OFF </p>	<p>Створка, у которой возникло ограничение усилия, совершает короткий обратный ход. Створка, не участвующая в движении, останавливается.</p>
<p>8 ON</p>	<p>Обе створки совершают обратный ход до выхода в конечное положение ворот "при открытии"</p>

7.4 Поведение при исчезновении напряжения

Чтобы распашные ворота можно было открывать или закрывать при исчезновении напряжения, их необходимо отсоединить от привода (см. рис. 9.1). Если ворота дополнительно были застопорены посредством устройства напольной блокировки, их предварительно необходимо разблокировать с помощью соответствующего ключа.

7.5 Поведение после исчезновения напряжения

После восстановления напряжения ворота необходимо снова подсоединить к приводу (см. рис. 9.2). Необходимый эталонный рабочий цикл после исчезновения напряжения автоматически выполняется после выдачи командного импульса. Во время эталонного рабочего цикла дополнительное реле синхронизируется, и медленно мигает подключенная лампа предупредительной сигнализации.

8 ТЕХНИЧЕСКОЕ ОБСЛУЖИВАНИЕ

Привод распашных ворот и блок управления не требуют технического обслуживания. Осмотр и инспекции ворот должны осуществляться квалифицированным специалистом на основании данных фирмы-изготовителя.

Указание

Контроль и техническое обслуживание должны выполняться только квалифицированным специалистом; по этим вопросам обращайтесь к своему поставщику. Визуальный контроль может выполняться организацией, осуществляющей эксплуатацию. По вопросам выполнения необходимых ремонтных работ просим обращаться к своему поставщику. Мы не даем гарантийных обязательств в отношении неквалифицированно или неправильно выполненных ремонтных работ.

8.1 Сигналы рабочего состояния, сообщения об ошибках и предупредительные сообщения

8.1.1 LED GN (СВЕТОДИОД ЗЕЛ.)

Зеленый светодиод (рис. 4.1) указывает на рабочее состояние блока управления:

- Непрерывное свечение: Нормальное состояние, все конечные положения ворот "при открытии" и усилия запрограммированы в режиме обучения.
- Быстрое мигание: Необходимо выполнить серию перемещений для программирования усилий в режиме обучения.
- Медленное мигание: Режим наладки - Настройка конечных положений

8.1.2 LED RT (СВЕТОДИОД КР.)

- В режиме наладки:
 - выкл.: конечный выключатель выбранной створки активирован



- вкл.: конечный выключатель выбранной створки не активирован
- Настройка пределов реверсирования:
 - Частота мигания находится в (пропорциональной) зависимости от выбранного предела реверсирования
 - Минимальный предел реверсирования: красный светодиод постоянно выключен
 - Максимальный предел реверсирования: красный светодиод постоянно включен
- Индикатор программирования радиоустройства
 - Мигание, как описано выше в п. 5.3
- Индикатор входов клавишного выключателя режимов
 - Активирован = Вкл.
 - Не активирован = Выкл.

Индикация ошибки/диагностики

С помощью красного светодиода (LED RT) можно легко и просто идентифицировать причины нештатного режима работы.

<p>Индикация: Ошибка/ Предупреждение:</p> <p>Возможная причина:</p> <p>Устранение:</p>	<p>2-кратное мигание</p> <p>Сработало предохранительное/защитное устройство</p> <ul style="list-style-type: none"> - Было активировано предохранительное/защитное устройство. - Дефект предохранительного/защитного устройства - без SE, отсутствует резистор 8k2 между зажимами 20 и 71 - Проверить предохранительное/защитное устройство - Проверить, имеется ли без подключенного предохранительного / защитного устройства соответствующий резистор
<p>Индикация: Ошибка/ Предупреждение:</p> <p>Возможная причина:</p> <p>Устранение:</p>	<p>3-кратное мигание</p> <p>Ограничение усилия в направлении перемещения ворот на "закрытие"</p> <p>В рабочей зоне ворот находится препятствие</p> <p>Устранить препятствие; Проверить усилия, при необходимости увеличить</p>
<p>Индикация: Ошибка/ Предупреждение:</p> <p>Возможная причина:</p>	<p>5-кратное мигание</p> <p>Ограничение усилия в направлении перемещения ворот на "открытие"</p> <p>В рабочей зоне ворот находится препятствие</p>

<p>Устранение:</p>	<p>Устранить препятствие; Проверить усилия, при необходимости увеличить</p>
<p>Индикация: Ошибка/ Предупреждение: Возможная причина: Устранение:</p>	<p>6-кратное мигание</p> <p>Системный сбой</p> <p>Внутренняя ошибка Восстановить заводскую настройку (см. главу 6) и перепрограммировать блок управления; при необходимости заменить</p>

8.2 Квитирование ошибок

При появлении ошибки она может быть квитирована при условии, что эта ошибка больше не существует. При нажатии внутренних и внешних клавиш открытия и закрытия или за счет выдачи импульса ошибка сбрасывается, и ворота перемещаются в соответствующем направлении.

9 ДЕМОНТАЖ

Демонтаж и надлежщая утилизация привода распашных ворот должны выполняться квалифицированным специалистом.

10 ДОПОЛНИТЕЛЬНЫЕ ПРИНАДЛЕЖНОСТИ, НЕ ВХОДЯЩИЕ В КОМПЛЕКТ ПОСТАВКИ

- Суммарная нагрузка на привод от всех электрических принадлежностей не должна превышать макс. 100 мА.
- Внешние радиоприемники
 - Внешние импульсные клавишные выключатели (напр., выключатели с ключом)
 - Внешние кодовые выключатели и бесконтактные выключатели с ключом
 - Односторонний световой барьер
 - Лампа предупредительной сигнализации / сигнальная лампа
 - Электрозамок с запирающим на косяке
 - Электрозамок с напольным запирающим
 - Экспандер светового барьера
 - Брызгозащищенная ответвительная коробка
 - Стойка накатывания
 - Специальная фурнитура, монтаж

11 ГАРАНТИЙНЫЕ УСЛОВИЯ

Срок действия гарантии
Дополнительно к гарантии продавца, предусмотренной законодательством и вытекающей из договора купли-продажи, мы предоставляем следующую гарантию на отдельные детали и узлы с даты продажи:

- а) 5 лет на механическую часть системы привода, электродвигатель и блок управления электродвигателя
- б) 2 года на радиоустройства, импульсные датчики, принадлежности и специальное оборудование

Мы не предоставляем гарантию на расходные материалы (напр., плавкие предохранители, аккумуляторные батареи, лампы). Предъявление гарантийных требований не является основанием для продления срока действия гарантии. Гарантийный срок на детали и узлы, поставляемые в порядке замены, а также на услуги по доработке составляет шесть месяцев, но не менее текущего гарантийного срока.

Предпосылки

Гарантийные требования могут заявляться только в той стране, в которой было куплено устройство. Товар должен быть приобретен официальным путем, предусмотренным нашей компанией. Гарантийные требования могут быть заявлены только в связи с ущербом в отношении собственно предмета договора. Гарантия исключает возмещение издержек в связи с демонтажом и монтажом, контролем и проверкой соответствующих деталей и узлов, а также требования по возмещению упущенной прибыли и компенсации убытков. Товарный чек считается документом, подтверждающим Ваше право на осуществление гарантийных требований.

Гарантийные услуги

В течение срока действия гарантии мы устраняем все недостатки изделия, обусловленные ошибками и дефектами материала и производства, при условии, что эти ошибки и дефекты документально подтверждены. Мы обязуемся, на наше усмотрение либо бесплатно заменить товар с недостатками на безупречный товар, либо взять его в доработку, либо компенсировать его недостатки за счет снижения цены.

Исключается возмещение ущерба, вызванного следующими причинами:

- Неквалифицированный монтаж и неправильное подключение
- Неквалифицированный ввод в эксплуатацию и неправильное обслуживание
- Внешние факторы влияния, такие как огонь, вода, аномальные условия окружающей среды
- Механические повреждения вследствие несчастных случаев, инцидентов, ударной нагрузки
- Разрушение по небрежности или сговору
- Естественный износ или недостатки техобслуживания
- Ремонт, выполненный неквалифицированными лицами
- Использование деталей и узлов сторонних изготовителей
- Демонтаж или порча фирменной таблички

аменные детали и узлы становятся нашей собственностью.

12 ТЕХНИЧЕСКИЕ ХАРАКТЕРИСТИКИ

Макс. ширина ворот:	2.500 мм
Макс. высота ворот:	2.000 мм
Макс. вес ворот:	220 кг
Номинальная нагрузка:	см. фирменную табличку
Макс. растягивающее и сжимающее усилие:	см. фирменную табличку
Скорость ходового винта при 600 Н:	ок. 20 мм/с
Блокировка ворот:	Электрозамок с запириением на косяке и с напольным запириением, рекомендуется при ширине створки ≥ 1500 мм
Разблокировка привода:	На приводе, посредством рым-болтов
Корпус привода:	Алюминий и пластмасса
Подключение к сети:	Номинальное напряжение 230 В / 50 Гц Потребляемая мощность ок. 0,15 кВт, в резервном режиме: 5 Вт
Блок управления:	Микропроцессорное управление, с 12 программируемыми DIL-переключателями, управляющее напряжение 24 В пост. тока, класс защиты IP 65
Режим эксплуатации:	S2, кратковременный режим в течение 4 минут
Диапазон температур:	от -20 °C до +60 °C
Отключение в конечном положении/ Ограничение усилия:	Электронное




Автоматика отключения: Ограничение усилия в обоих направлениях движения с самопрограммированием в режиме обучения и с самотестированием


Время нахождения в конечном положении, автоматическое закрывание: 60 секунд (требуется световой барьер)

Электродвигатель: Узел шпинделя с электродвигателем постоянного тока напряжением 24 В пост. тока и червячным приводом, класс защиты IP 44


Блок радиуправления: 2-канальный приемник, пульт ДУ

13 ОБЗОР ФУНКЦИЙ DIL-ПЕРЕКЛЮЧАТЕЛЕЙ


DIL 1	Режим эксплуатации 1- створки или 2-х створок	
OFF	Режим эксплуатации 2-х створок	
ON	Режим эксплуатации 1-й створки	


DIL 2	Со смещением створок/без него (только в режиме эксплуатации 2-створок)	
OFF	Створка А открывается раньше створки В, створка В закрывается раньше створки А	
ON	Створки А и В открываются и закрываются одновременно, без смещения	


DIL 3	Выбор створки/Величина смещения створки	
OFF	Наладка створки А / большое смещение створки	
ON	Наладка створки В / малое смещение створки	


DIL 4	Режим наладки	
OFF	Нормальный режим с самоудержанием	
ON	Режим наладки включен	


DIL 5	Предохранительное устройство SE	
OFF	Предохранительное устройство без тестирования	
ON	Предохранительное устройство с тестированием	


DIL 6	Функция предохранительного устройства при открывании	
OFF	Без воздействия	
ON	Останов створки	

DIL 7	Функция предохранительного устройства при закрывании	
OFF	Реверсирование створки в направлении открытия	
ON	Останов створки	

DIL 8	Реверсирование в направлении открытия	
OFF	Короткое реверсирование створки в направлении открытия	
ON	Реверсирование до выхода в конечное положение "при открытии"	

DIL 9	DIL 10	Функция привода	Функция дополнительного реле	
OFF	OFF	без специальной функции	В конечном положении ворот "при закрытии" якорь реле притягивается	
ON	OFF	Без автоматического закрывания, время предупреждения при каждом перемещении створки	В течение времени предупреждения происходит быстрая синхронизация реле, при перемещении ворот - нормальная синхронизация	
OFF	ON	Автоматическое закрывание, время предупреждения только при автоматическом закрывании	В течение времени предупреждения происходит быстрая синхронизация реле, во время перемещения ворот - нормальная синхронизация, а при нахождении ворот в открытом положении реле отключено	
ON	ON	Автоматическое закрывание, время предупреждения при каждом перемещении створки	В течение времени предупреждения происходит быстрая синхронизация реле, во время перемещения ворот - нормальная синхронизация, а при нахождении ворот в открытом положении реле отключено	

DIL 11	Предохранительное устройство в виде светового барьера в проезде	
OFF	Предохранительное устройство не активировано как световой барьер в проезде	
ON	Предохранительное устройство активировано как световой барьер в проезде	

DIL 12	Предел реверсирования / Скорость перемещения	
OFF	Без функции / полная скорость перемещения	
ON	Настройка предела реверсирования / умеренная скорость перемещения	



07.2007 TR10A029-A RE