

Art. Nr. 1018605 / 04.2008

Vorsatzschleuse LHF/LHP

Montageanleitung für Bestelllängen 2500, 2750, 3000 mm

Loading house LHF/LHP

Fitting instruction for order length 2500, 2750, 3000 mm

Abri de quai LHF/LHP

Instructions de montage pour longueur de commande 2500, 2750, 3000 mm

Voorzetsluis LHF/LHP

Montagehandleiding voor bestellengte 2500, 2750, 3000 mm

Túnel isotérmico LHF/LHP

Instrucciones de montaje para largo pedido 2500, 2750, 3000 mm

Domki przeładunkowe LHF/LHP

Instrukcja montażu do długość zamówieniowa 2500, 2750, 3000 mm

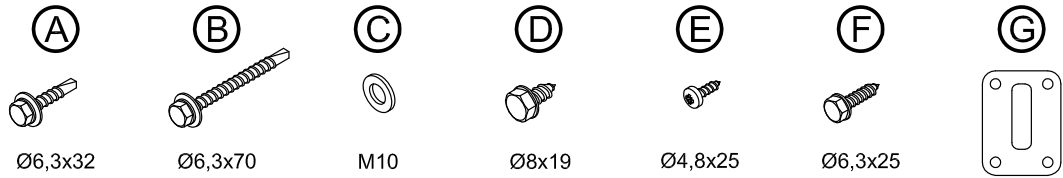
Шлюз-тамбур LHF/LHP

Руководство по монтажу при заказных размерах длины 2500, 2750, 3000 мм

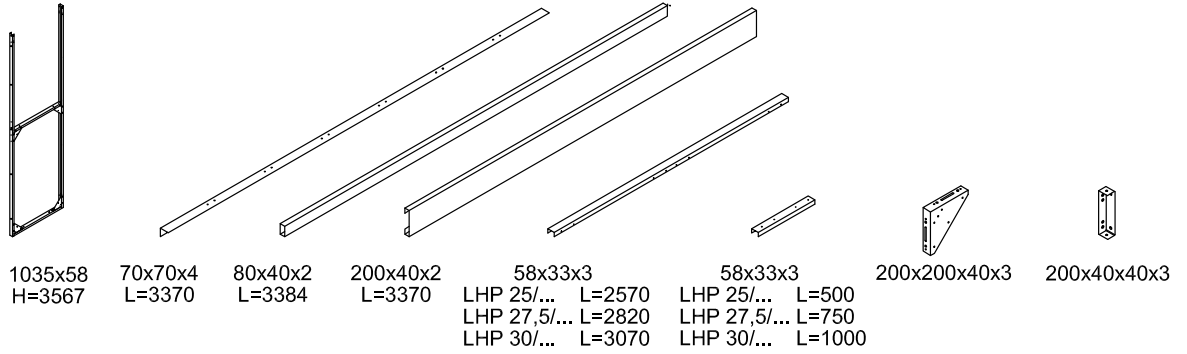
DEUTSCH / ENGLISH / FRANÇAIS / NEDERLANDS / ESPAÑOL /
POLSKI / РУССКИЙ



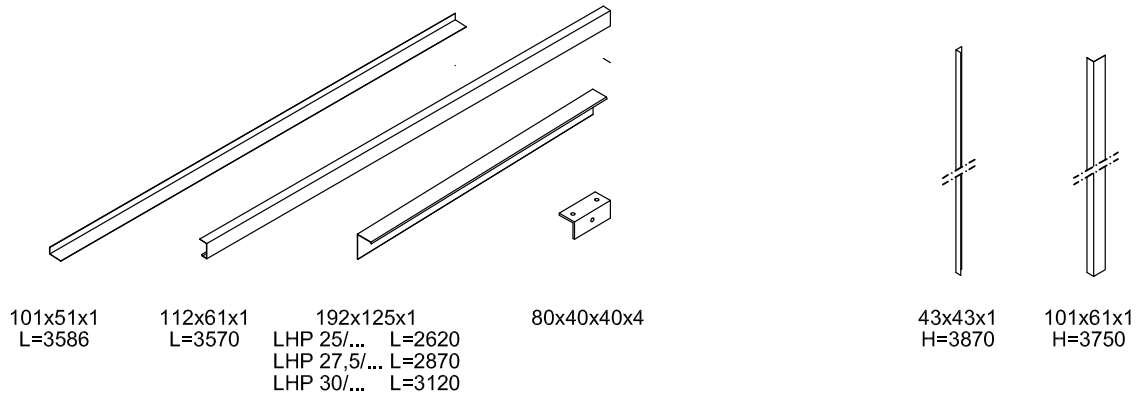
-
- ▶ Bitte prüfen Sie vor der Montage, ob alle zum Lieferumfang gehörenden Teile vorhanden sind.
 - ▶ Before fitting, ensure that you have received all the parts required.
 - ▶ Avant de commencer le montage, vérifiez que toutes les pièces ont été fournies.
 - ▶ Controleer voor de montage of alle onderdelen aanwezig zijn.
 - ▶ Przed rozpoczęciem montażu prosimy sprawdzić, czy wszystkie części są kompletne.
 - ▶ Compruebe antes de la montaje si se encuentran todas las piezas pertenecientes al volumen de suministro.
 - ▶ Просим перед монтажом проверить наличие всех входящих в объем поставки деталей.



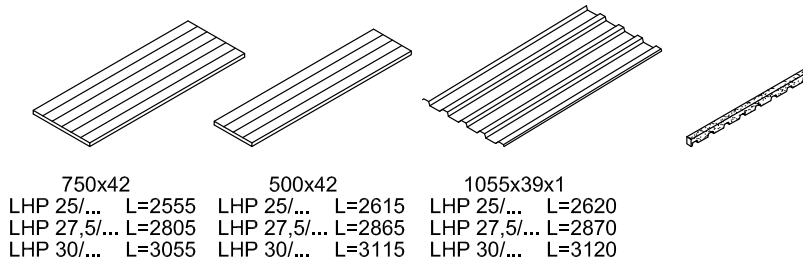
LHF	64x	8x	8x	8x			
LHP	78x	42x	8x	8x	36x	88x	32x



LHF	4x	1x	1x	1x	2x	2x	16x	2x
LHP	4x	1x	1x	1x	2x	2x	16x	2x

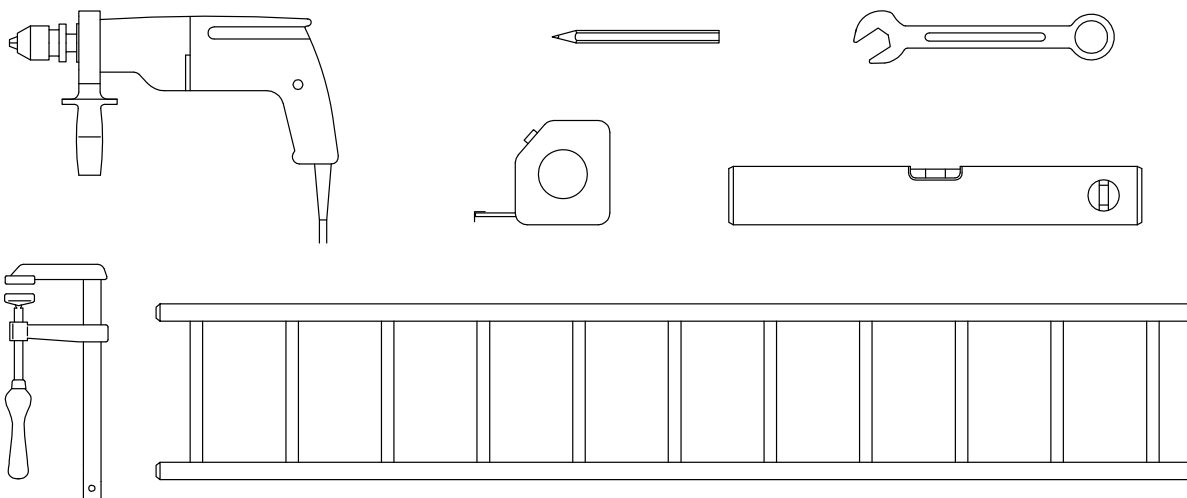


LHF								
LHP	1x	1x	2x	6x			2x	2x

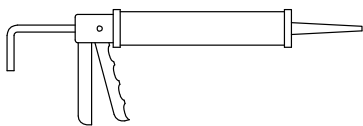


LHF				
LHP	10x	7x	4x	4x

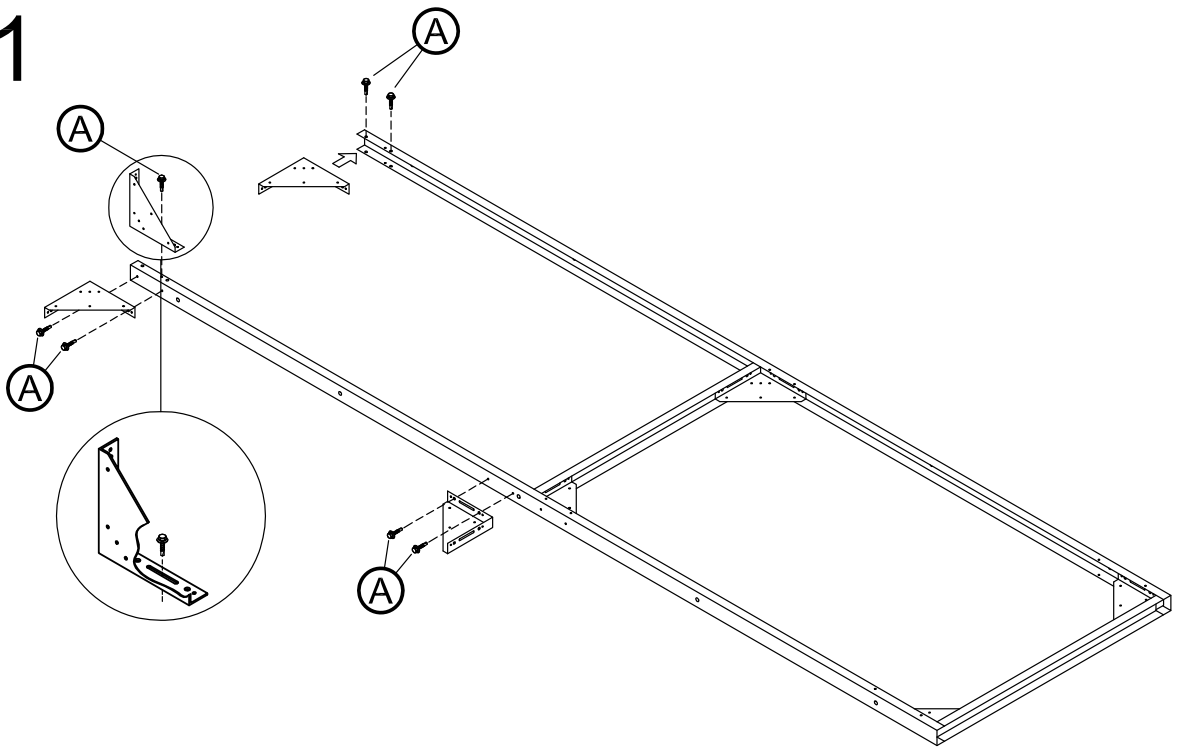
LHF + LHP



LHP

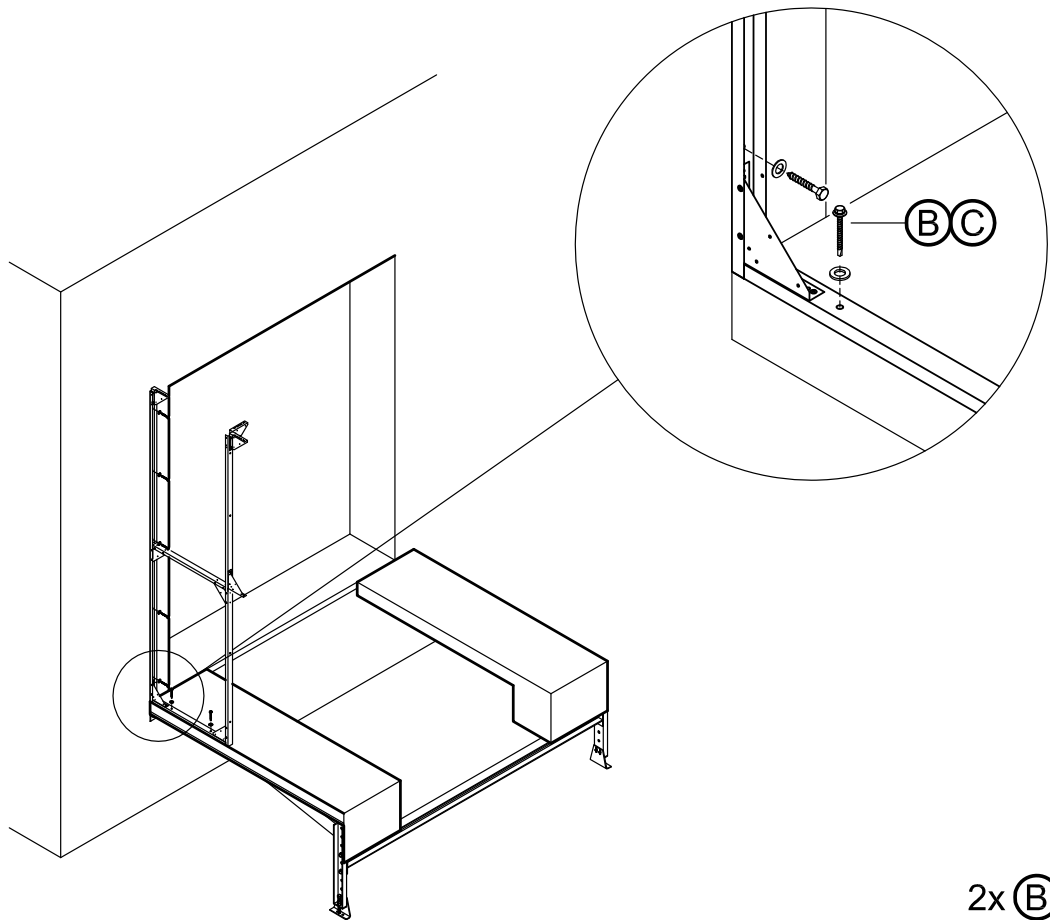


1



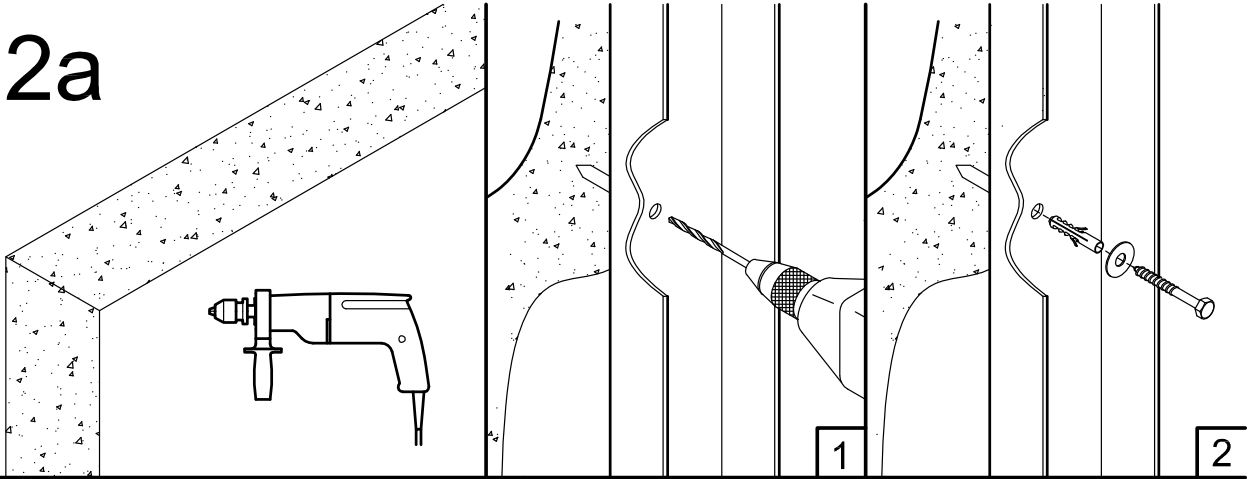
7x A

2

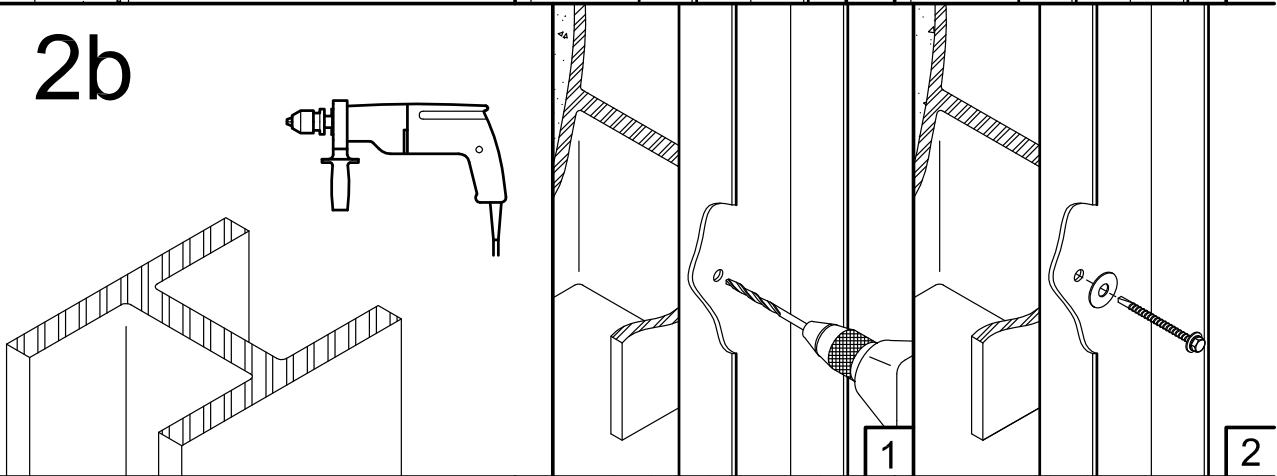


2x B C

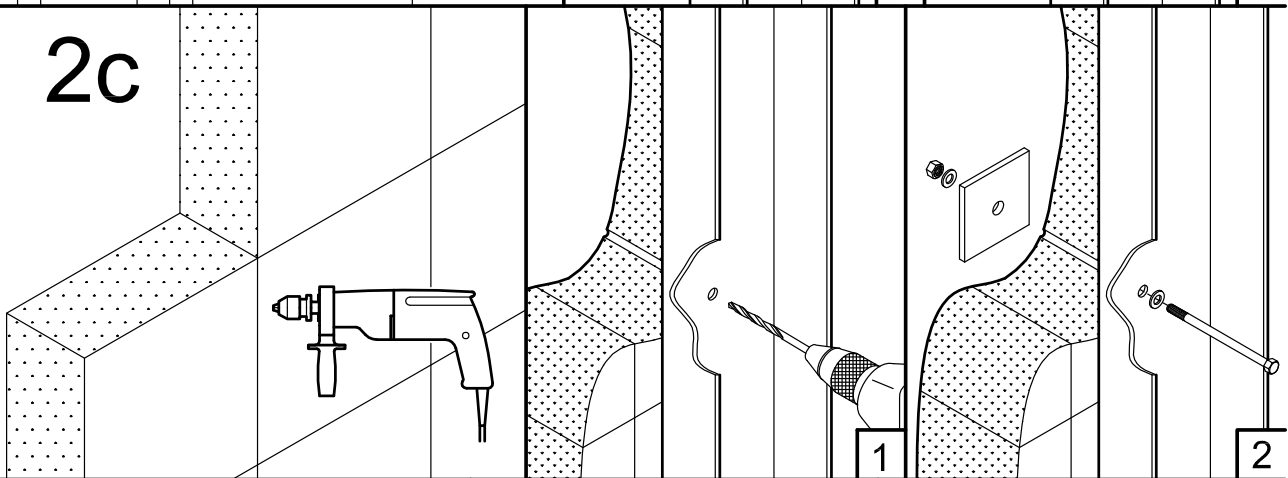
2a



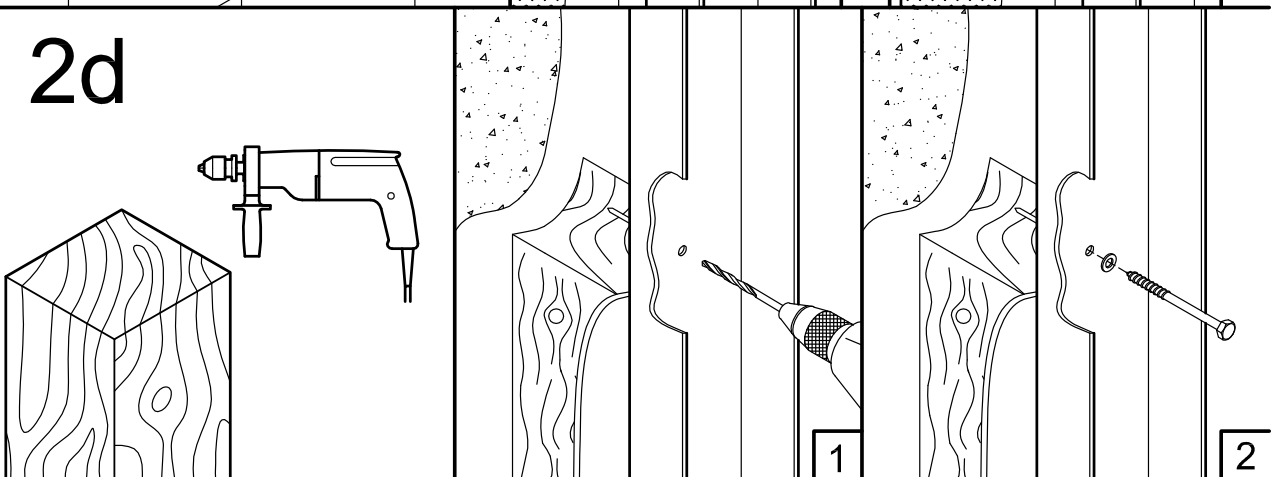
2b



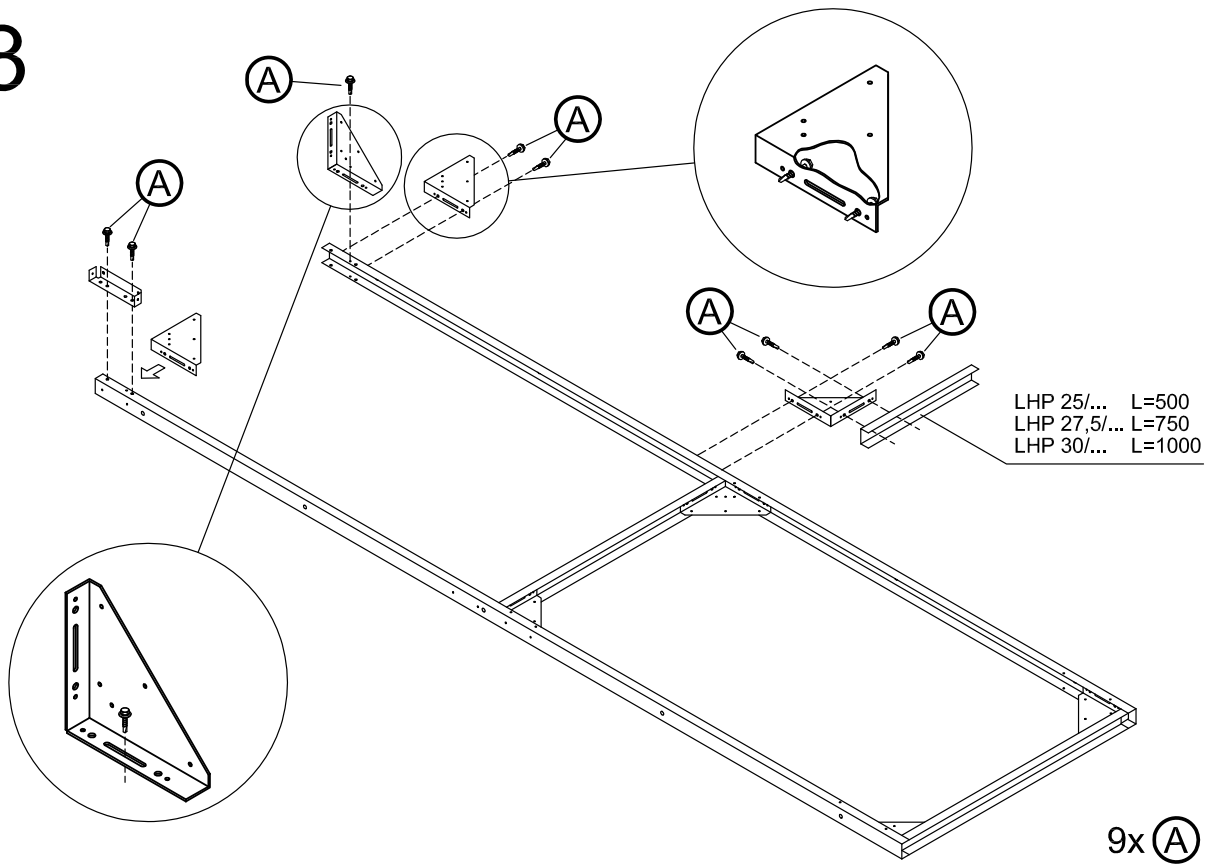
2c



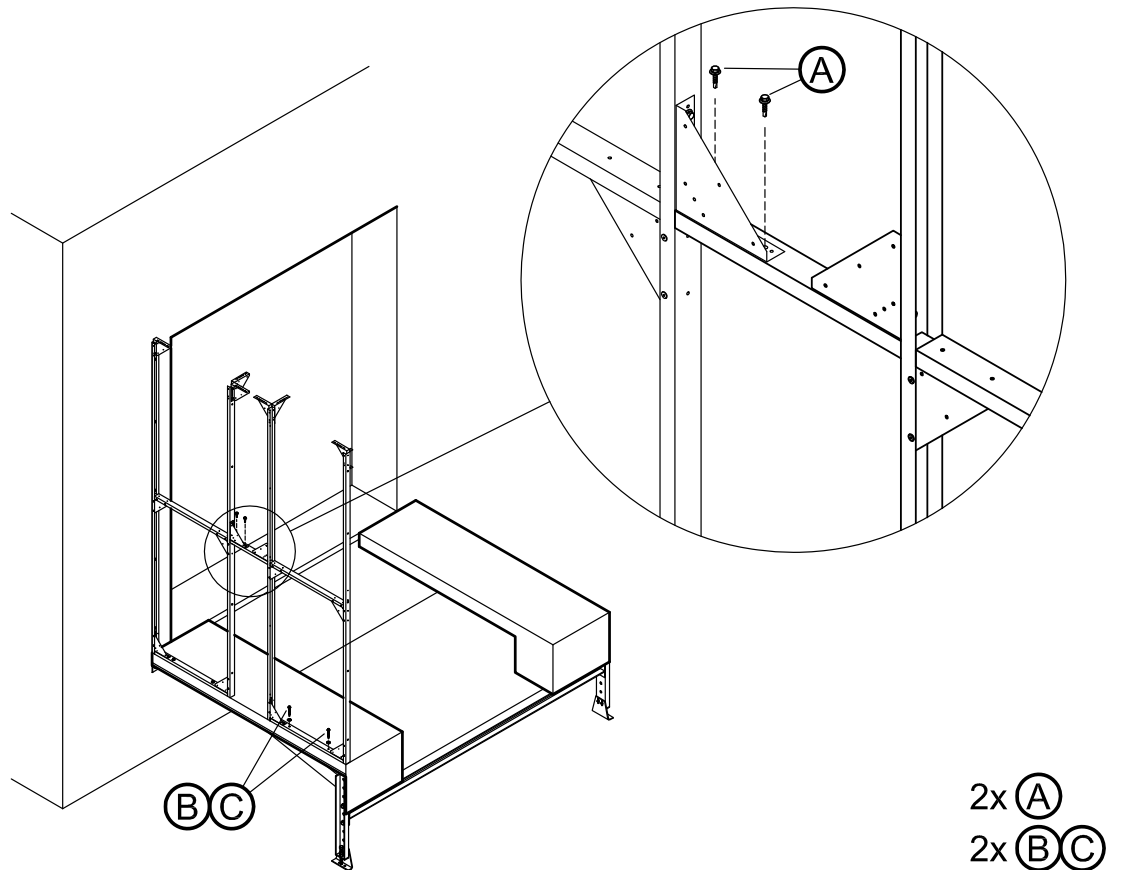
2d



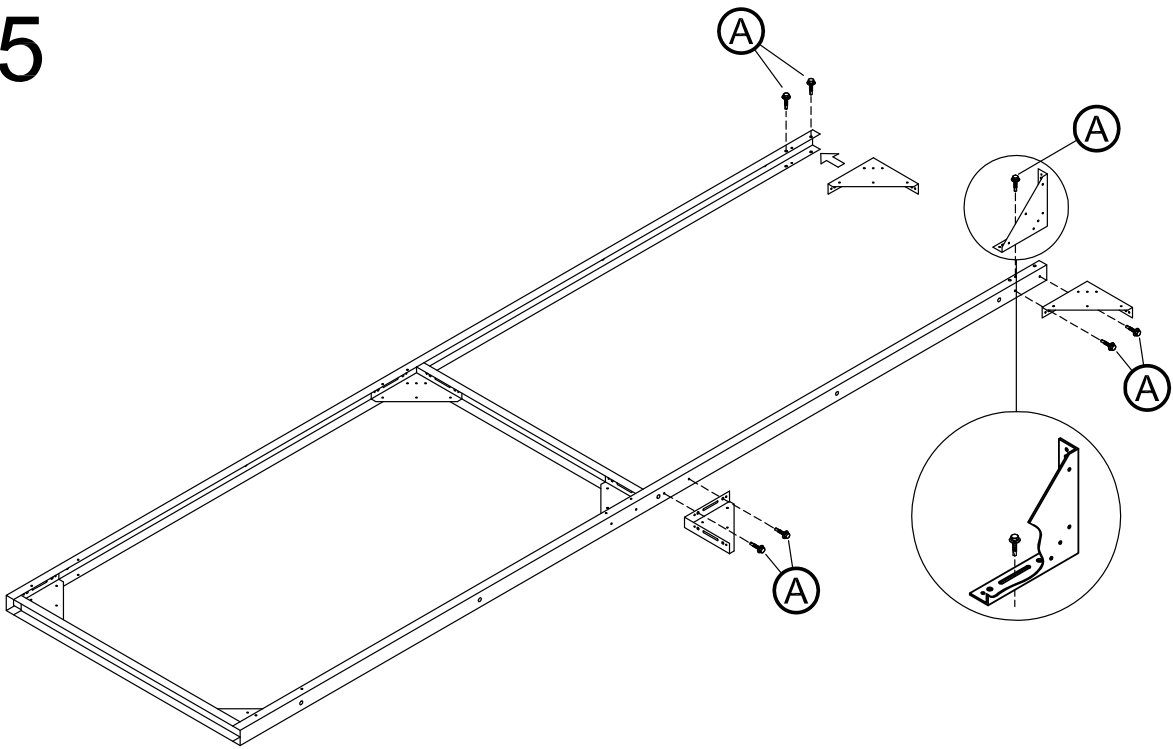
3



4

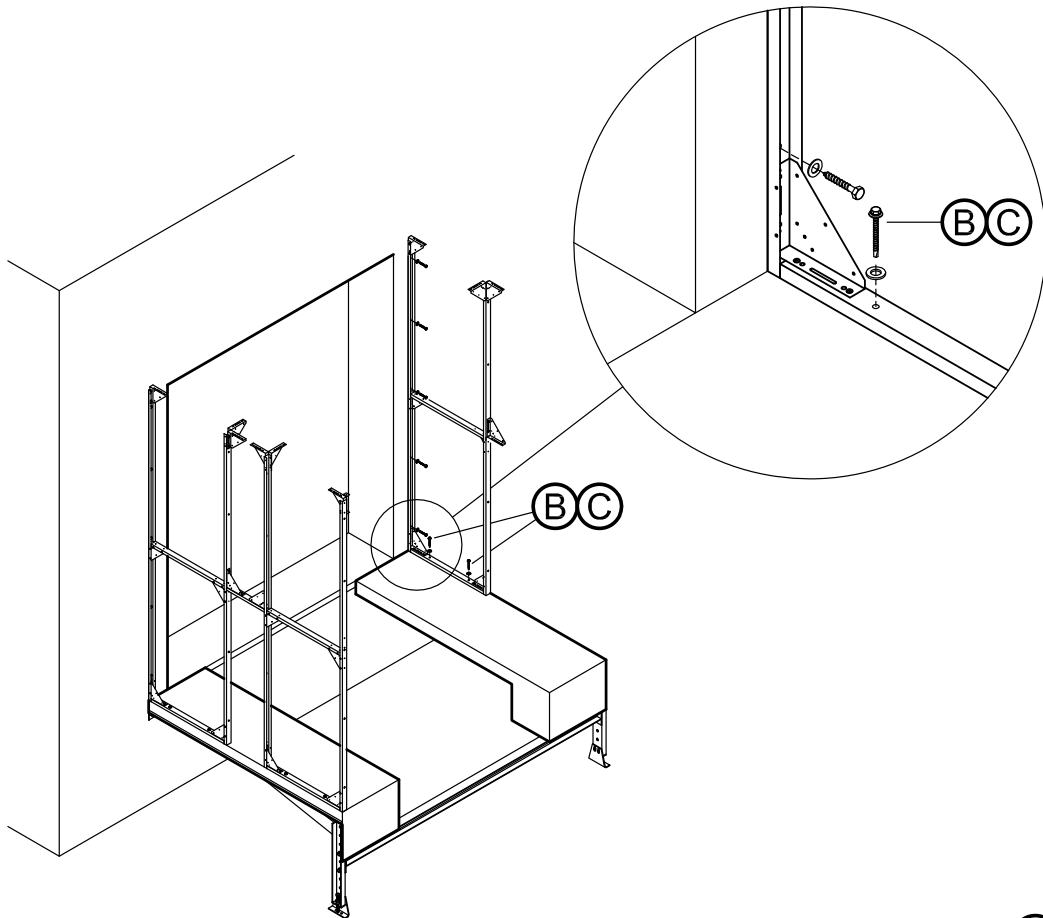


5



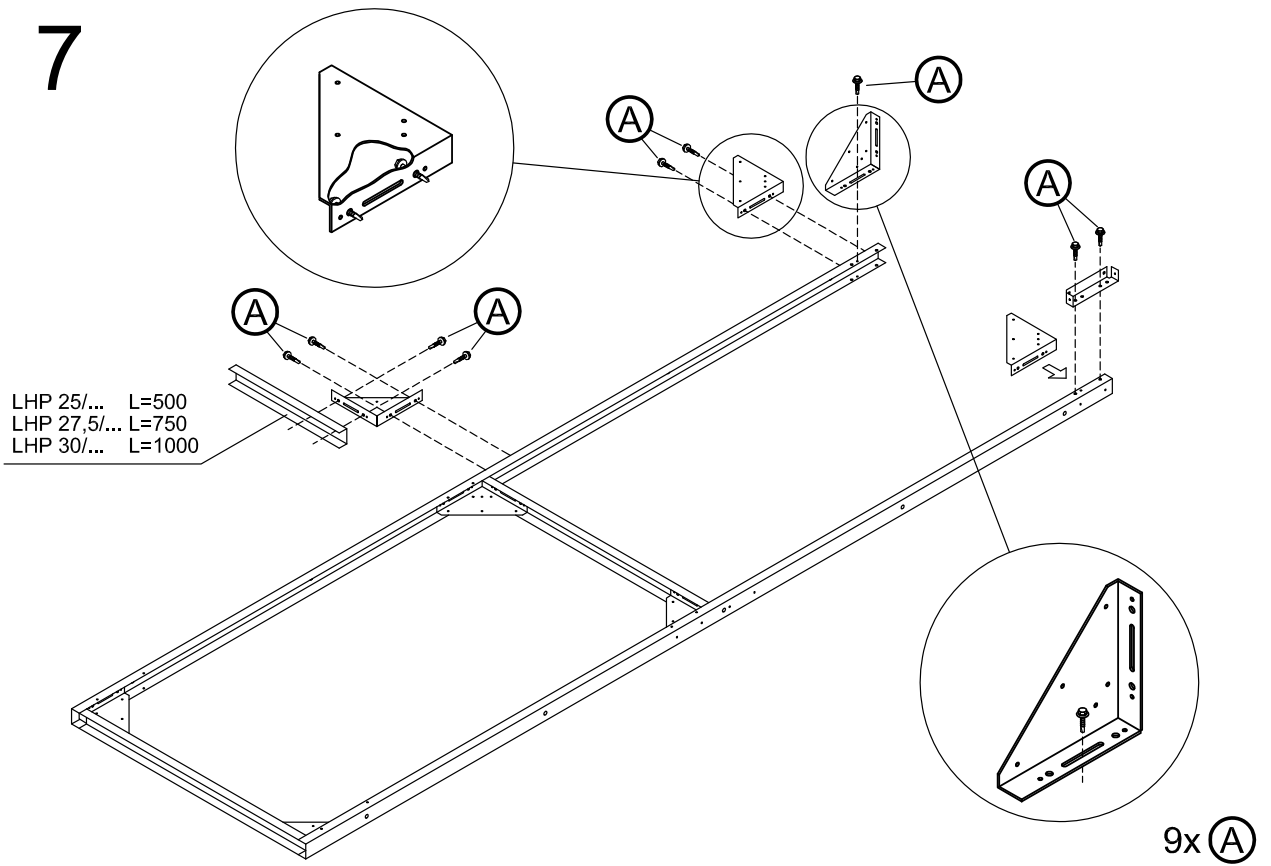
7x (A)

6

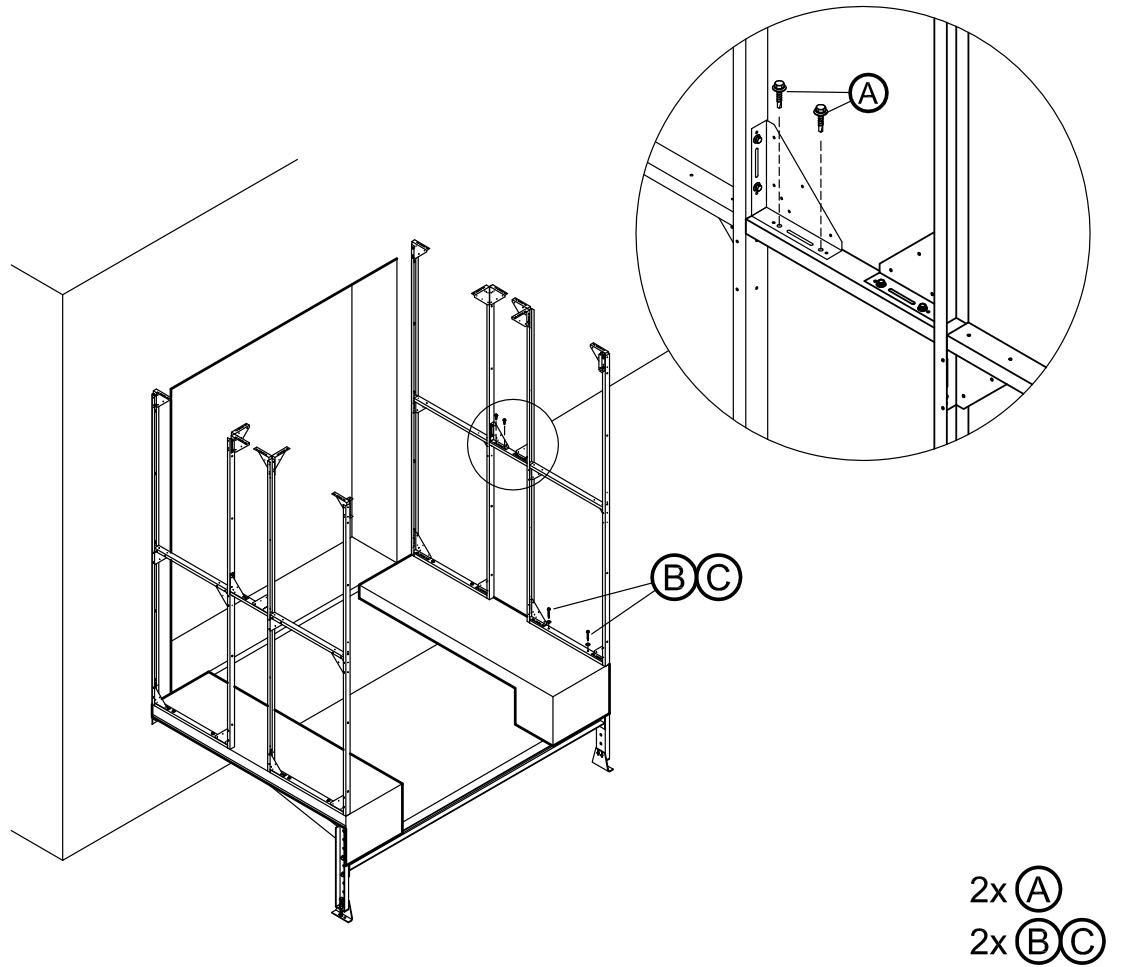


2x (B)(C)

7

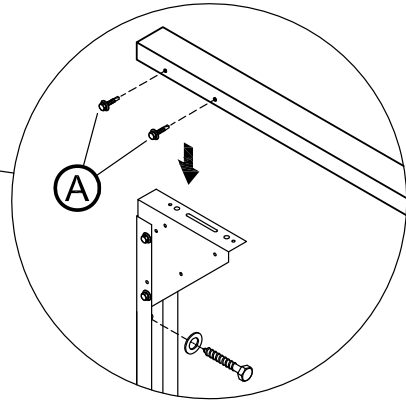
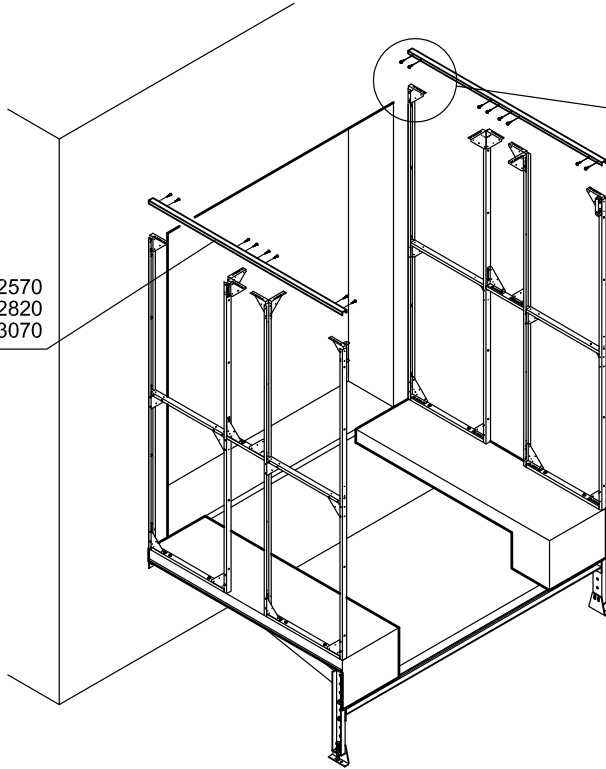


8



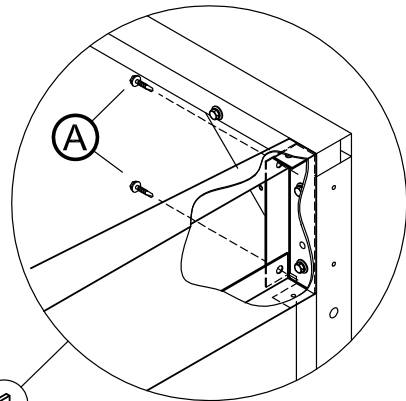
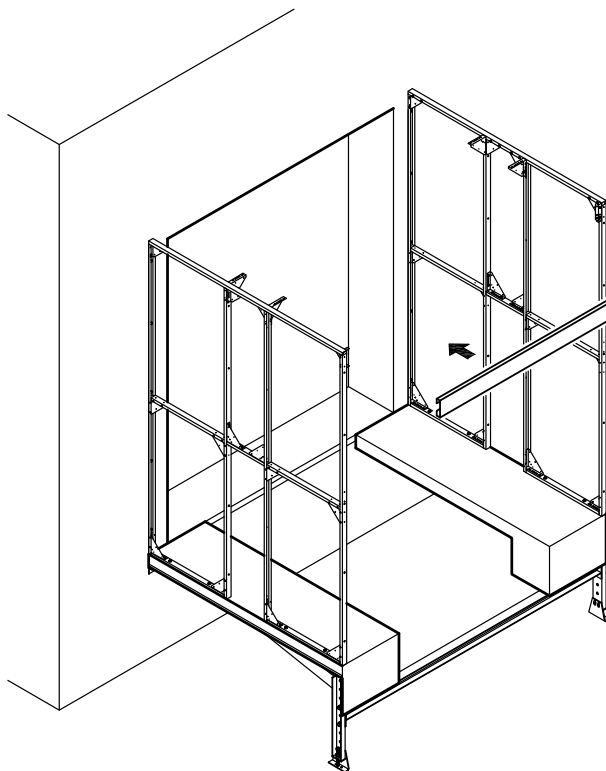
9

LHP 25/... L=2570
LHP 27.5/... L=2820
LHP 30/... L=3070



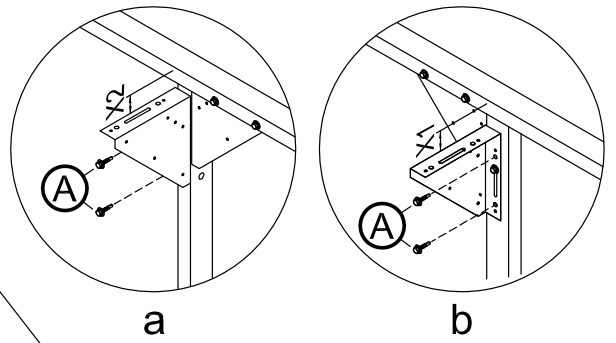
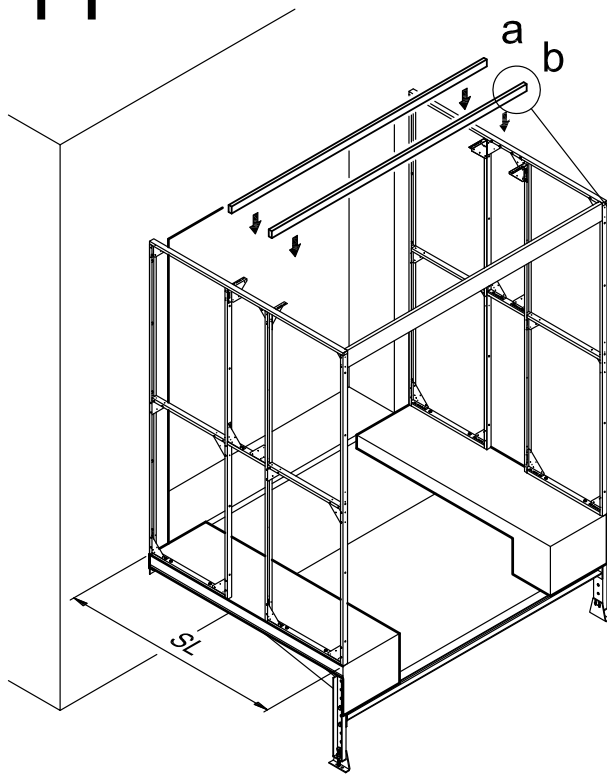
16x (A)

10

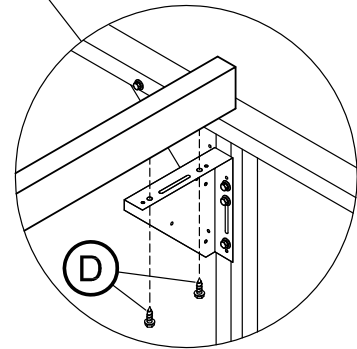


4x (A)

11

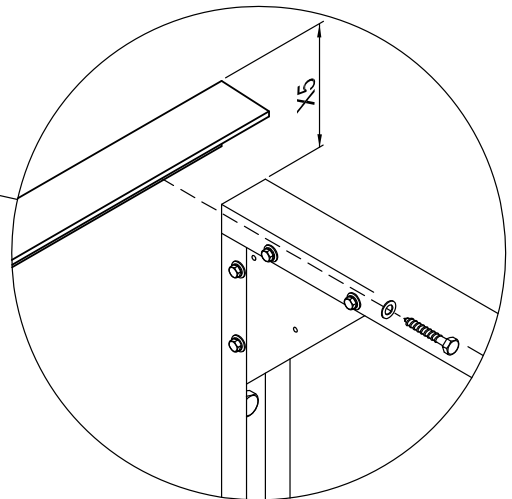
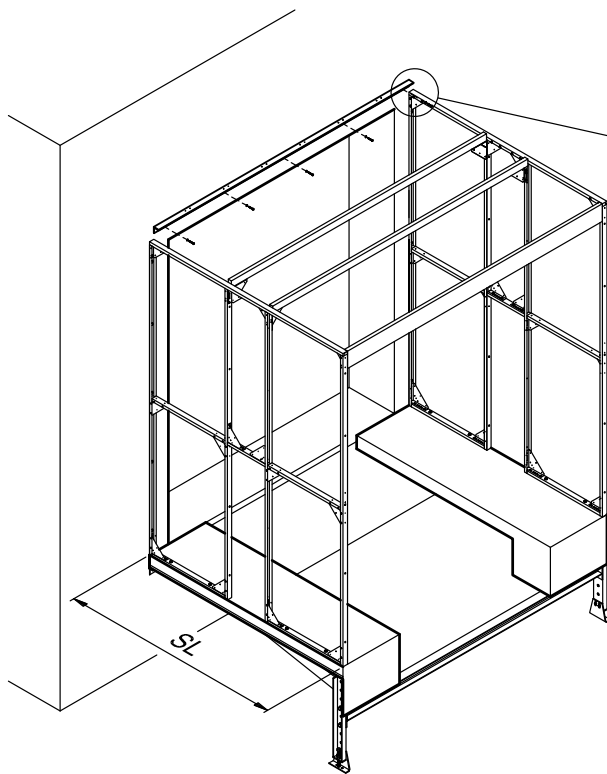


SL	2570	2820	3070
X1	60	60	60
X2	50	45	40



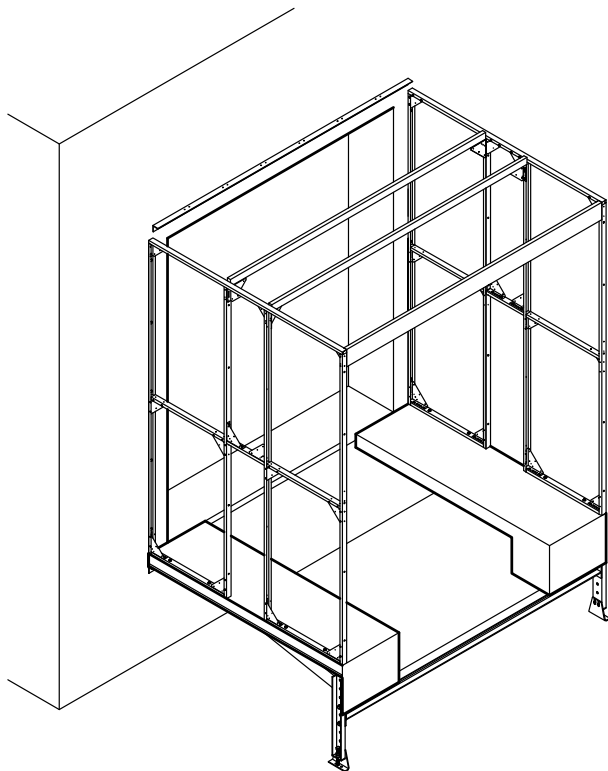
8x (A)
8x (D)

12



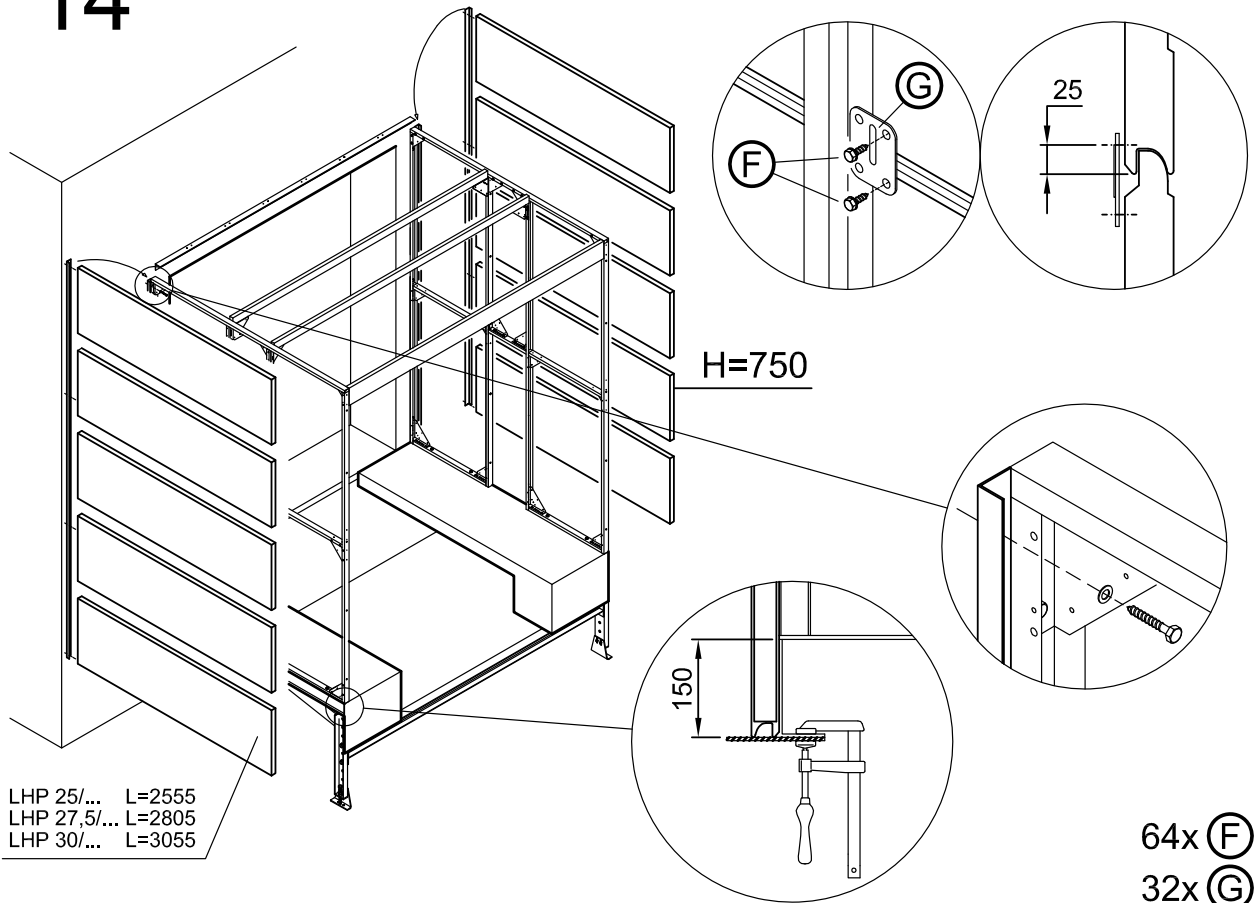
SL	2570	2820	3070
X5	50	55	60

13

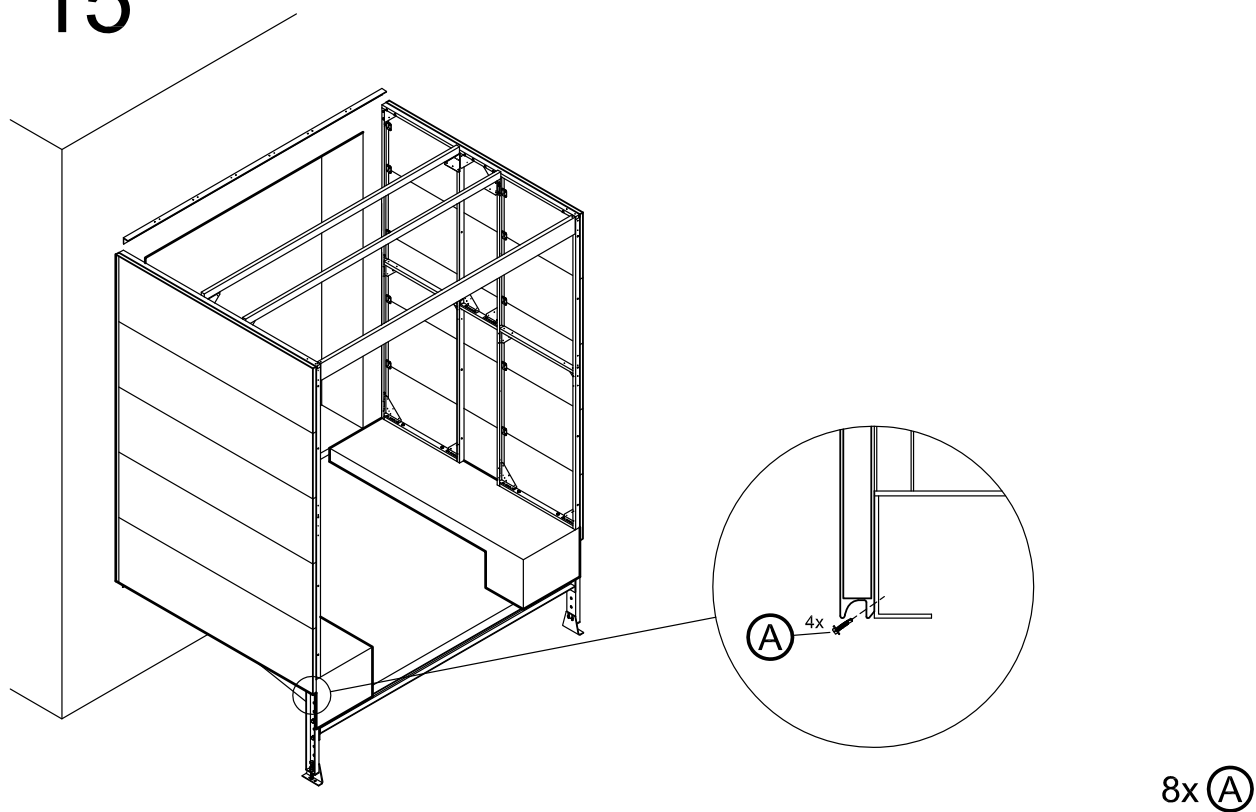


LHF

14

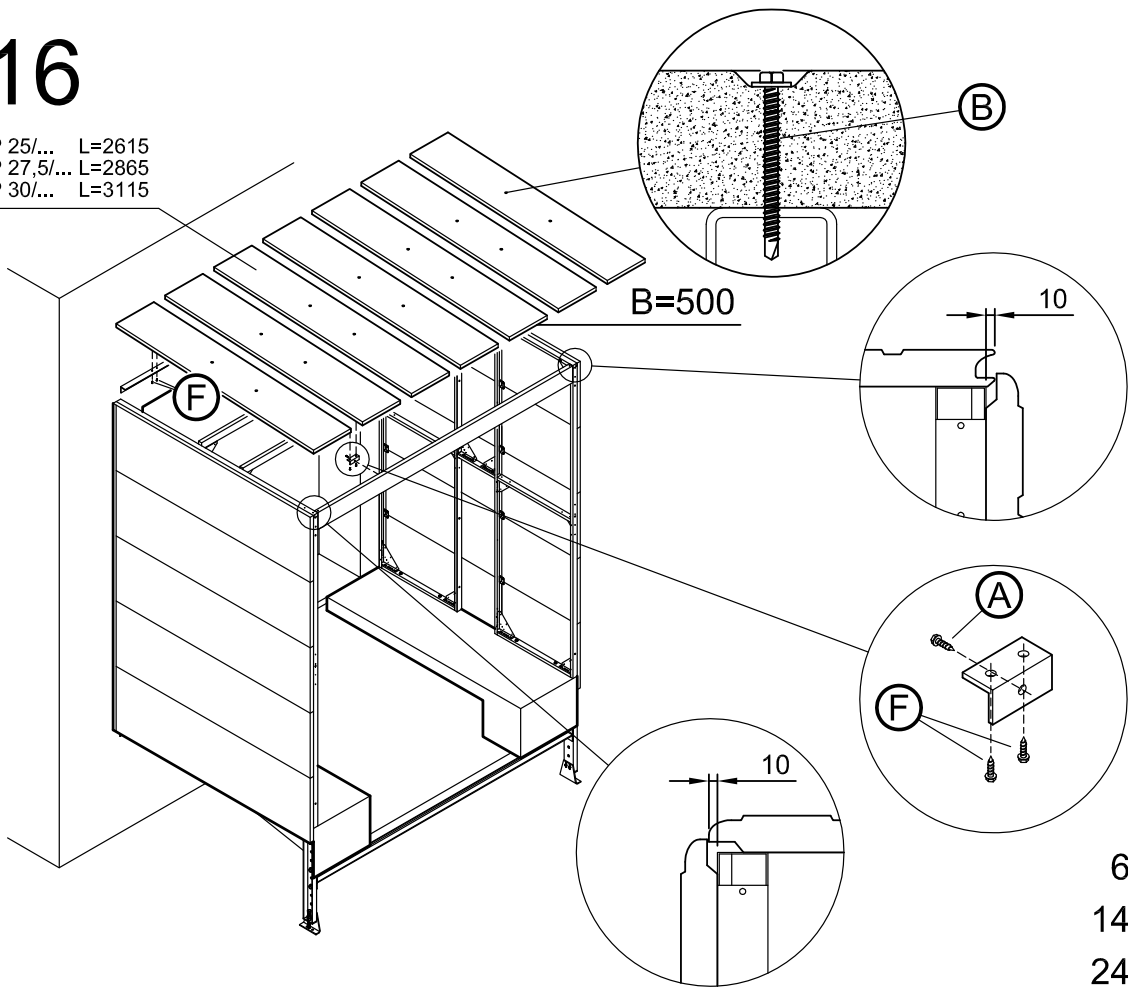


15



16

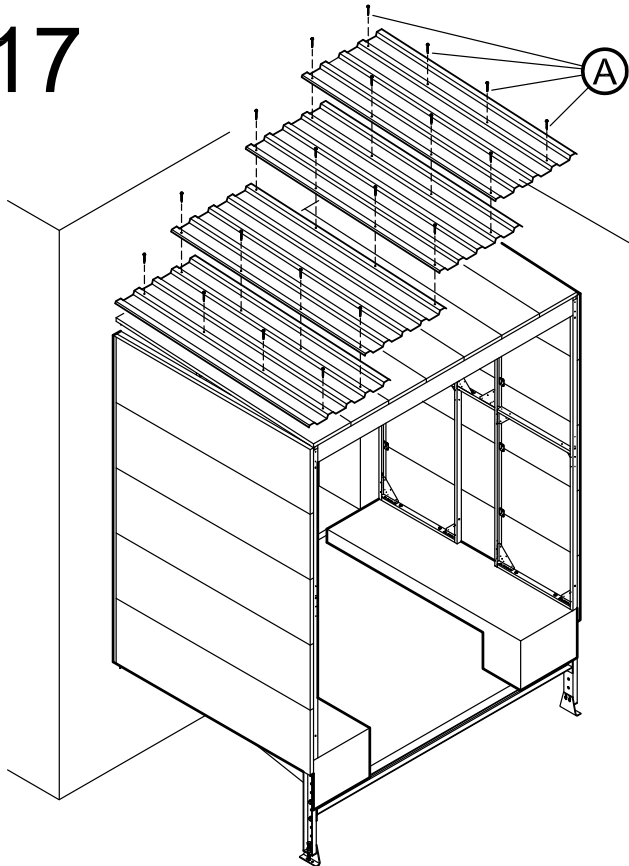
LHP 25/... L=2615
 LHP 27,5/... L=2865
 LHP 30/... L=3115



- 6x (A)
- 14x (B)
- 24x (F)

17

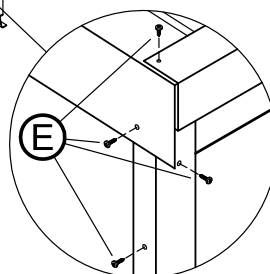
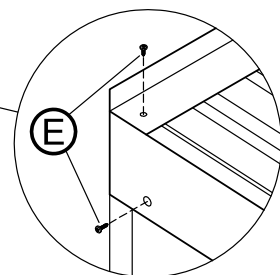
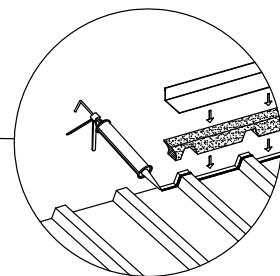
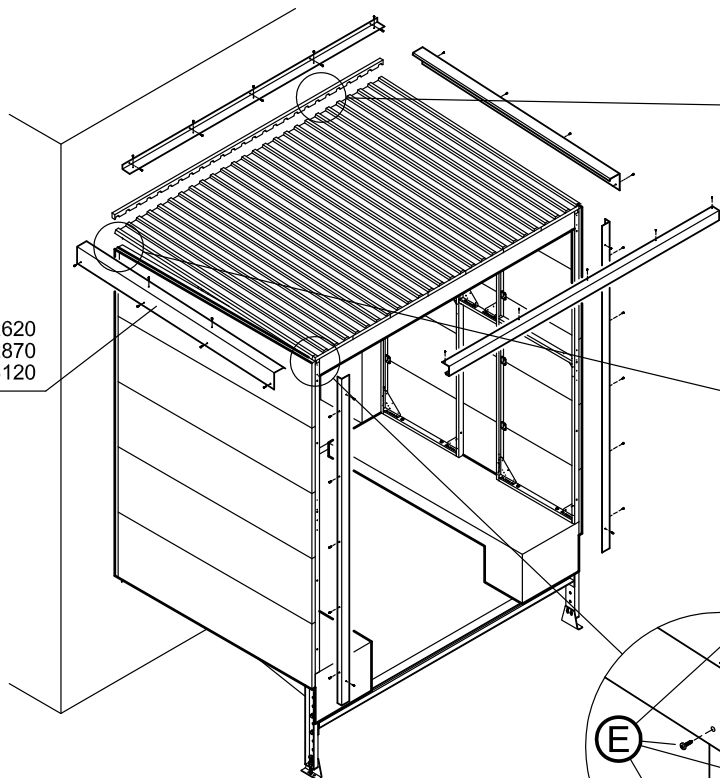
LHP 25/... L=2620
 LHP 27,5/... L=2870
 LHP 30/... L=3120



- 20x (B)

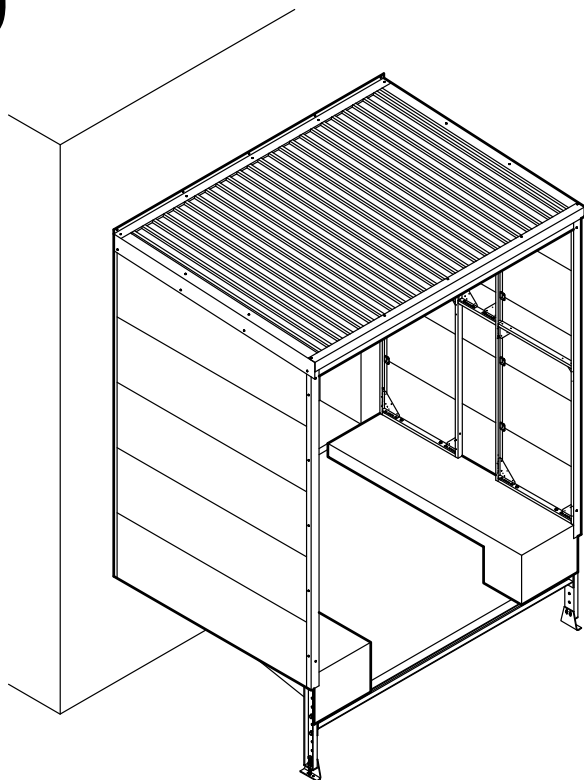
18

LHP 25/... L=2620
LHP 27,5/... L=2870
LHP 30/... L=3120



36x (E)

19



LHP

Urheberrechtlich geschützt. Nachdruck, auch auszugsweise, nur mit unserer Genehmigung. Änderungen vorbehalten.

Copyright. No part of this manual may be reproduced without our permission. All details subject to change.

Tous droits réservés. Toute reproduction, même partielle, uniquement avec notre autorisation. Sous réserve de modifications.

Door de auteurswet beschermd. Gehele of gedeeltelijke nadruk is zonder onze toestemming niet toegestaan. Constructiewijzigingen voorbehouden.

Copyright. Prohibida la reproducción íntegra o parcial sin nuestra autorización. Reservado el derecho a modificaciones.

Chronione prawem autorskim. Powielanie, także częściowe, wyłącznie za naszą zgodą. Zmiany zastrzeżone.

Авторские права защищены. Перепечатка, даже части материала, только с нашего согласия. Оставляем за собой право на внесение технических изменений.